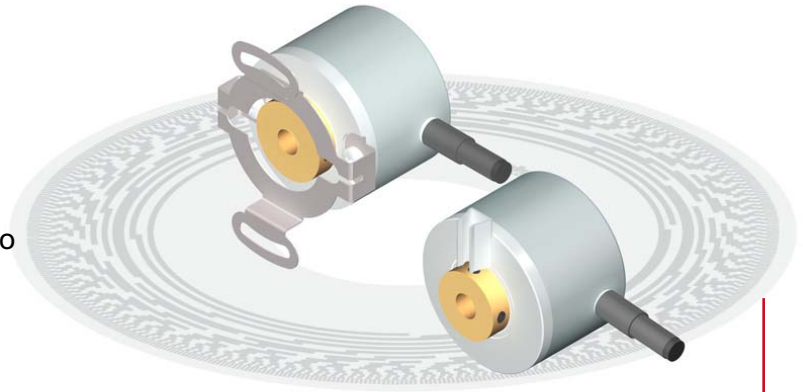
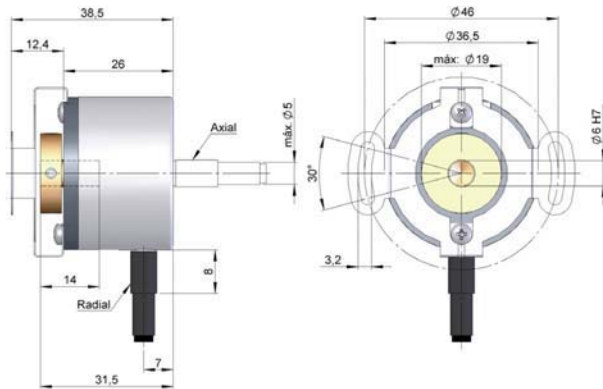


### ENCODER INCREMENTAL EJE SEMI-HUECO PARA APLICACIONES INDUSTRIALES

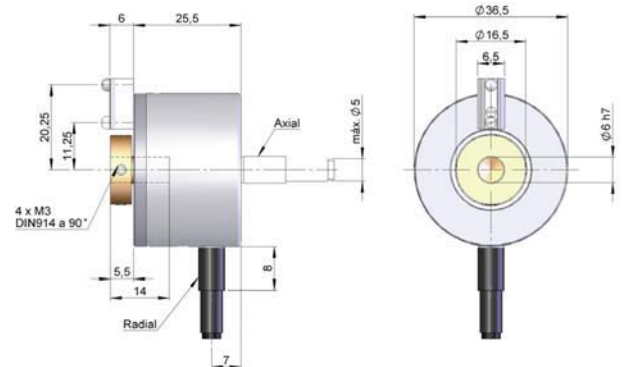
- Resolución hasta 3600 impulsos por vuelta
- Diámetro exterior 36,5 mm
- Eje semi-pasante 6 mm
- Protección IP64 según DIN 40050
- Conexión cable (disponible cualquier longitud de cable) o conector industrial aéreo
- Sistema anti giro por brida flexible o pivote



**Antigiro mediante brida flexible**



**Antigiro mediante pivote**



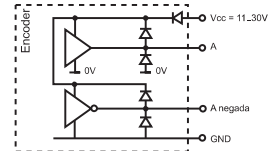
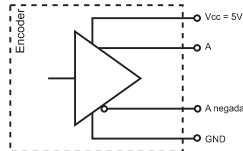
Previo montaje e instalación del encoder, se recomienda la lectura del apartado "CONSIDERACIONES TÉCNICAS".

### CARACTERÍSTICAS MECÁNICAS

Cuerpo	Aluminio.
Eje	Latón / Aluminio tratado.
Rodamientos	De bolas.
Vida de los rodamientos	1x10 <sup>10</sup> rev.
Fijación del cuerpo	Brida flexible o Pivote.
Diámetro eje hueco	6 mm.
Nº máx. rev. permisible mecánicamente	6000 rpm.
Protección contra polvo y salpicaduras según DIN 40050	IP64.
Momento de inercia del rotor	2 gcm <sup>2</sup> .
Par de arranque a 20°C (68°F)	Máx 0,5 Ncm.
Carga máxima admisible sobre eje axial	Máx. 15 N.
Carga máxima admisible sobre eje radial	Máx. 15 N.
Peso aprox.	0,1 Kg.
Gama de temperatura en funcionamiento	-20°C a +80°C.
Vibración	100 m/s <sup>2</sup> (10Hz...2000Hz).
Impacto	1000 m/s <sup>2</sup> (6ms).
Nº máximo de Impulsos por vuelta	3600.
Conexión radial	Cable 2 metros.

## CARACTERÍSTICAS ELECTRICAS

### SEÑALES DE SALIDA



	<b>RS422 (TTL compatible)</b>	<b>Push-Pull Diferencial</b>
Tensión de Alimentación	5 V ±5%	11...30 V
Consumo	Típico: 70 mA Máximo: 150 mA	Típico: 45 mA Máximo: 150 mA
Capacidad de carga máxima	±20 mA	±30 mA
Longitud de cable admisible	1200 m	100 m
Nivel de señal "Low"	VO <sub>L</sub> < 0,5 V	VO <sub>L</sub> < 2,5 V
Nivel de señal "High"	VO <sub>H</sub> > 2,5 V	VO <sub>H</sub> > V <sub>cc</sub> - 3 V
Frecuencia	300 kHz	200 kHz
Protección contra Cortocircuito	Si	Si
Protección Inversión Polaridad	No	Si
Canal A adelanta 90° eléctricos canal B		

### CONEXIONADO

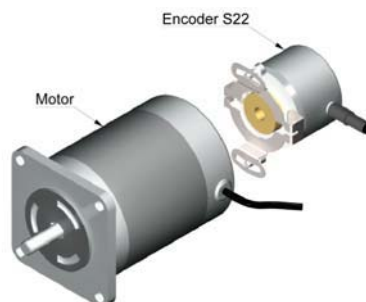


	<b>Cable 5x0,14</b>	<b>Cable 8x0,14</b>
<b>GND</b>	Blanco	Blanco
<b>Vcc</b>	Marrón	Marrón
<b>A</b>	Verde	Verde
<b>B</b>	Amarillo	Gris
<b>A complementaria</b>		Amarillo
<b>B complementaria</b>		Rosa
<b>0 (referencia)</b>	Gris	Azul
<b>0 complementario</b>	Gris	Rojo

## REFERENCIA

SERIE	ANTI GIRO	SEÑALES SALIDA	CONEXIÓN	SALIDA ELECTRÓNICA	NÚMERO DE IMPULSOS	EJECUCIÓN ESPECIAL
22	● 1- Brida flexible 2- Pivote	● 3- A + B + 0 7- AA + BB + 00	● 1- Cable axial 2- Cable radial	● 1- Diferencial line driver. Push-Pull 11..30V 2- Standard RS422. 5V	●●●●●●●●	●●●●●●●●

## ACCESORIOS



Todos los accesorios disponibles en los apartados "MODULOS ELECTRONICOS Y CONTADORES" y "ACCESORIOS DE MONTAJE".