

Sensor de presión de precisión Modelos CPT6100, CPT6180



Hoja técnica WIKA CT 25.10

Aplicaciones

- Control
- Calibración
- Laboratorio y talleres de servicio
- Aeronáutica

Características

- Precisión hasta 0,01 % IS-50 ¹⁾
- Rango de medida: -1 ... +400 bar
- Interfaz RS-232 ó RS-485
- Diseño compacto



Sensor de presión de precisión CPT6180

Descripción

Los modelos CPT6180 y CPT6100 son sensores compactos y robustos con salida serial y un rango de medida seleccionable entre -1 ... +400 bar. Con una incertidumbre de medición de máx. 0,01 % IS-50 ²⁾ para 365 días este sensor es uno de los transformadores más precisos en la instrumentación de presión de precisión. El modo estándar de salida emite un valor de medida a través del método de consulta y respuesta.

Aplicaciones

Los sensores de presión de precisión están incorporados en instrumentos OEM, p. ej. calibradores de presión, caudal o humedad o en cualquier instrumento en el que se necesita una elevada precisión de medición.

Se utilizan como instrumento de referencia en combinación con la fabricación automática de instrumentos de presión o bancos de calibración. Gracias a la elevada precisión, velocidad de lectura y estabilidad a largo plazo son adecuados para el uso en túneles de viento o en cámaras de presión. Debido a esas características, esos instrumentos son muy importantes en la técnica de medida, hidrología, oceanografía, aeronáutica y astronáutica.

Funciones

Los modelos CPT6180 y CPT6100 están dotados de una interfaz RS-232 ó RS-485. La interfaz RS-485 permite una conexión Multidrop real y un cableado sencillo. Se pueden seleccionar 4 tasas de baudios.

Los sensores pueden configurarse a cualquier rango de medida dentro de las especificaciones para la presión relativa y absoluta. Tienen un amplio rango de corriente de alimentación (DC 6 ... 20 V) y un bajo consumo de corriente (< 0,5 W). Con un ciclo de recalibración de 365 días y una resolución elevada de 7 dígitos significativos, los modelos CPT6180 y CPT6100 son suficientemente flexibles para ser utilizados en un gran número de aplicaciones.

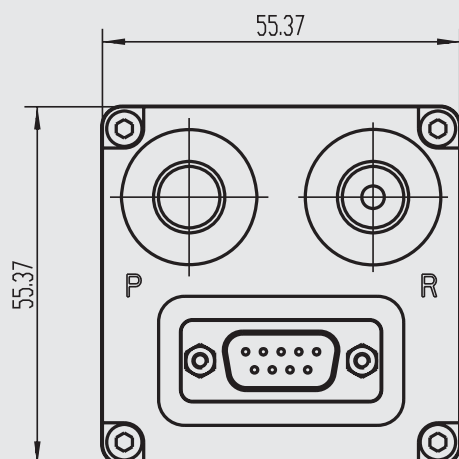
Diseño compacto

Gracias al diseño compacto y robusto, los sensores de presión pueden integrarse fácilmente en un estante de 19" ó en un sistema. La combinación con rosca macho y hembra permite un montaje rápido y seguro y sin necesidad de juntas suplementarias.

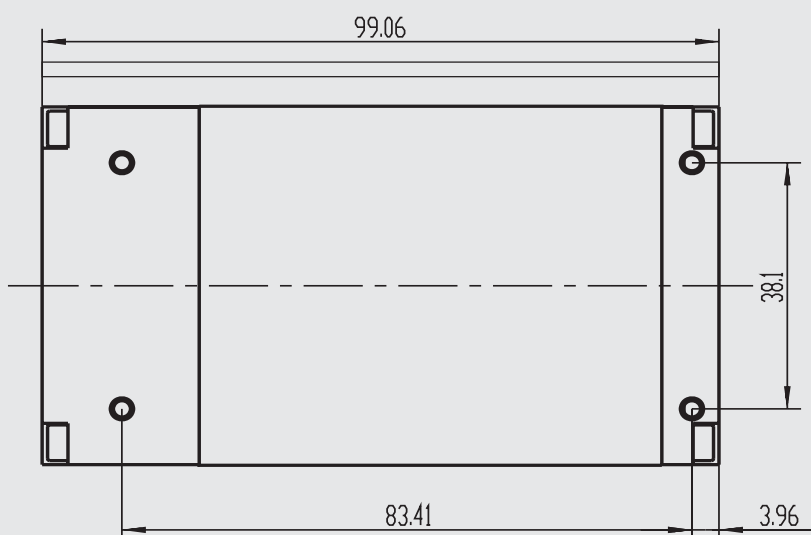
- 1) 0,01 % IS-50 precisión: 0,01 % del valor medido en la mitad superior del rango de medida
- 2) Véase la precisión en los datos técnicos

Dimensiones en mm

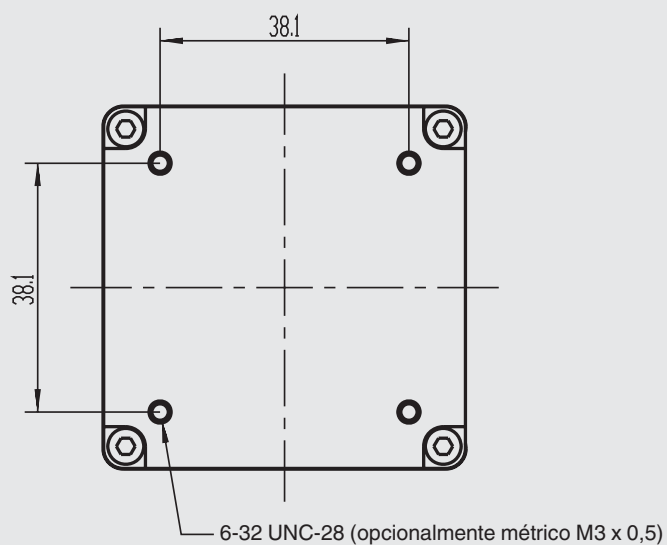
Vista desde arriba



Vista lateral



Vista de abajo



Datos técnicos		Modelo CPT6100	Modelo CPT6180
Precisión		0,01 % FS (valor final de escala)	0,01 % IS-50 ¹⁾
Rango de medida			
■ Sobrepresión	bar	0 ... 0,025 hasta 0 ... 400	0 ... 1 hasta 0 ... 400
■ Bidireccional	bar	-1 ... -0,025 hasta 0,025 ... 400	-
■ Presión absoluta	bar abs.	0 ... 0,35 hasta 0 ... 401	0 ... 1 hasta 0 ... 401
Precisión		0,005 % FS (valor final de escala)	0,005 % IS-50
Unidades de presión		psi, bar, mbar, Pa, kPa, hPa, MPa, tsi, atm, torr, Dynes/cm ² , g/cm ² , kg/cm ² , mSW, oz/in ² , psf, tsf, mmH ₂ O (4 °C), cmH ₂ O (4 °C), mH ₂ O (4 °C), inH ₂ O (4 °C), inH ₂ O (20 °C), inH ₂ O (60 °F), ftH ₂ O (4 °C), ftH ₂ O (20 °C), ftH ₂ O (60 °F), µmHg (0 °C), mmHg (0 °C), cmHg (0 °C), inHg (0 °C), inHg (60 °F), inSW (0 °C), ftSW (0 °C), mtorr (0 °C)	
Conexiones a presión		Conexión 7/16-20 SAE para el puerto de presión y referencia El puerto de referencia en los sensores de presión absoluta está sellado	
Resolución		7 dígitos significativos	
Filtro		Filtro exponencial ajustable de 0 ... 99 % El filtro sólo está activo en un rango fijo 0,010 % FS.	
Resistencia a sobrepresión	% FS	120	
Tiempo de calentamiento		aprox. 15 min hasta la precisión especificada	
Interfaz		RS-232 ó RS-485	
Tasas de baudios		9600, 19200, 38400, ó 57600 baud	
Salida de señales		Respuesta a la consulta	
Frecuencia de medición		Estándar: 10 valores/s Opción: 50 valores/s	
Tiempos de respuesta		Estándar: 100 ms para un salto de presión FS Opción: 20 ms para un salto de presión FS	
Posición de montaje		< 1 bar despreciable Puede ajustarse mediante el ajuste del punto cero (desplazamiento lineal de la curva característica)	
Material de las piezas en contacto con el medio		Aluminio, latón, 316SS, Buna-N, Viton®, grasa silicónica, caucho silicónico, nailon, cerámica, vidrio, silicio	
Condiciones ambientales admisibles			
■ Temperatura de servicio admisible	°C	0 ... 50	
■ Temperatura de almacenamiento	°C	-20 ... +70	
■ Humedad atmosférica	% h. r.	0 ... 95 sin condensación	
Rango de temperatura compensado	°C	15 ... 45	
Calibración ²⁾		Certificado de inspección 3.1 según DIN EN 10204 incluido	
Período de recalibración	Días	365	
Alimentación de corriente	DC	6 ... 20 V; 45 mA a 12 V	
Dimensiones	mm	554 x 554 x 991	
Peso	g	340	

1) 0,01 % IS-50 precisión: 0 ... 50 % del span de medida 0,01 % de medio span de medida y 0,01 % del valor medido entre 50 ... 100 % del span de medida

2) Calibrado en posición horizontal.

El fluor elastómero Viton® es una marca registrada de la empresa DuPont Performance Elastomers.

Volumen de suministro

- Sensor de presión de precisión modelo CPT6180 ó CPT6100
- Manual de instrucciones
- Certificado de inspección 3.1 según DIN EN 10204

Opciones

- Certificado de calibración DKD/DAkkS

Accesorios

- Alimentación de corriente con cable de interfaz RS-232 ó RS-485
- Protección externa a la sobrepresión
- Adaptador para conexión de presión

