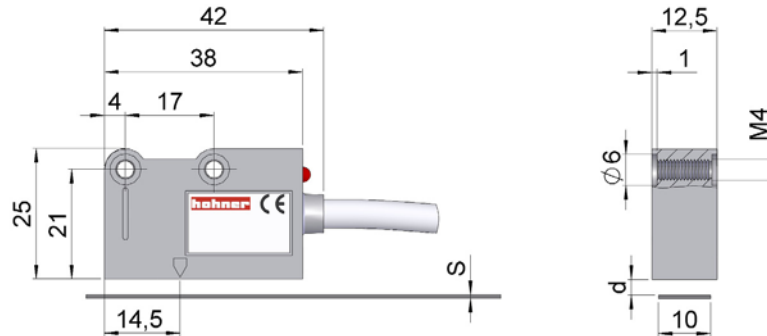
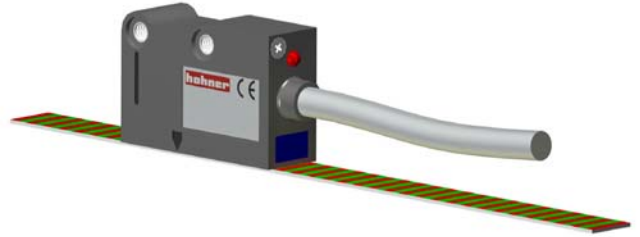


## SENSOR MAGNETICO DE MEDIDA LINEAL

- Detección magnética sin contacto
- Fácil montaje
- Resolución hasta 1  $\mu\text{m}$ .
- Precisión  $\pm 15 \mu\text{m}$
- Paso polar 2+2
- Protección IP67
- Encapsulado metálico
- Señal de referencia integrada o externa



Banda magnética con cero integrado CSMZ

S (mm)	CSMZ	CSMZ + PS	CSMZ + AP
	1,3	1,6	2,1
d(mm)	0,35 + 0,9	0,7 MAX	0,2 MAX

Banda magnética CSM

S (mm)	CSM	CSM + PS*	CSM + AP*
	1,3	1,6	2,1
d(mm)	0,3+1,5	1,2 MAX	0,7 MAX

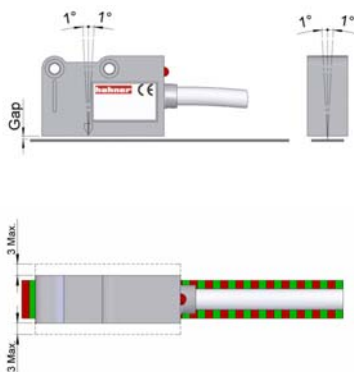
\* PS y AP ver apartado accesorios

## CARACTERÍSTICAS DEL SENSOR

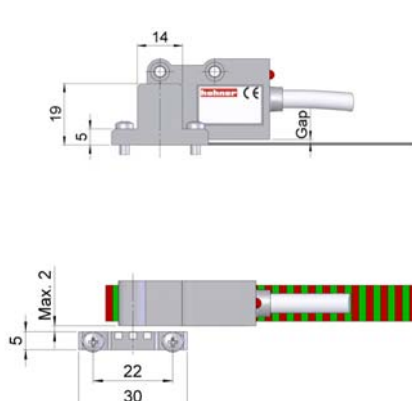
Resolución	1, 5, 10, 25, 50, 100, 500 y 1000 $\mu\text{m}$ .
Precisión	$\pm 15 \mu\text{m}$ .
Repetibilidad	$\pm 1$ incremento.
GAP, distancia detección (d). Ver tablas superiores	0,3 a 1,5 mm.
Velocidad	1,2 m/s (MSM1) / 12 m/s (resto de resoluciones).
Cuerpo	Metálico.
Grado Protección	IP67.
Temperatura de trabajo	0 .. 50° C.
Temperatura de almacenamiento	-20° .. 80° C.
Humedad relativa	100% sin condensación.
Resistencia vibración	300 m/s <sup>2</sup> (55 + 2000 Hz).
Resistencia choque	1000 m/s <sup>2</sup> (11ms).
Peso	40g.

## ALINEACIÓN Y MONTAJE DEL SENSOR

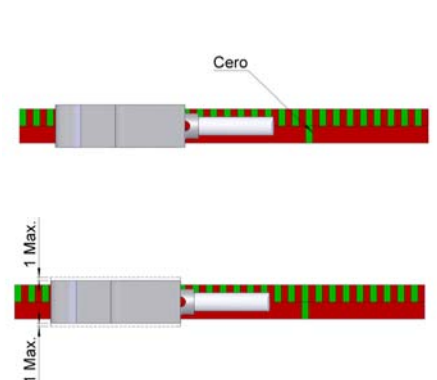
### ■ Sensor - Banda



### ■ Sensor con cero externo - Banda



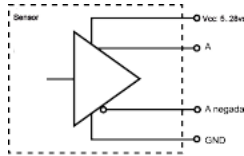
### ■ Sensor con cero integrado



Dimensiones en milímetros

## CARACTERÍSTICAS ELECTRICAS

### SEÑALES DE SALIDA



#### Line Driver

Tensión de Alimentación	5..28v ±5%
Consumo sin carga	Máximo: 60 mA
Consumo con carga	140 mA MAX (Vdc= 5v y Z =120Ω) 115 mA MAX (Vdc=12v y Z =1,2kΩ) 90 mA MAX (Vdc=28v y Z =1,2kΩ)
Frecuencia	300 kHz
Protección contra Cortocircuito	Si
Protección Inversión Polaridad	Si
Canal A adelanta 90° eléctricos canal B	

### CONEXIONADO



#### Cable 3x2x0,14+2x0,34

GND	Azul
Vcc	Rojo
A	Verde
B	Blanco
A complementaria	Naranja
B complementaria	Celeste
0 (referencia)	Marron
0 complementario	Amarillo

## REFERENCIA DEL SENSOR

SERIE	RESOLUCION	CERO	ALIMENTACIÓN	EJECUCIÓN ESPECIAL
<b>MSM</b>	●	●	●	● ●
paso polar 2+2	1- 1 μm 5- 5 μm 10- 10 μm 25- 25 μm 50- 50 μm 100- 100 μm 500- 500 μm 1000-1000 μm	E- Externo Z- Integrado	528- 5..28v	

## CARACTERÍSTICAS DE LA BANDA

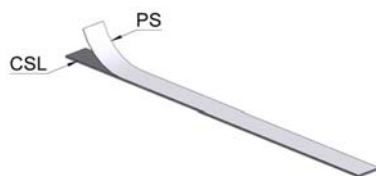
Paso Polar	5+5 mm.
Precisión a 20°C	± 30 μm/metro.
Ancho banda	10 mm.
Grueso banda "S" (Ver tabla pag anterior)	1,3mm.
Longitud máxima	50 m.
Dilatación térmica	10,5 x 10 <sup>-6</sup> °C <sup>-1</sup> . Tref: 20°C ± 0,1°C.
Radio Curvatura	mínimo 130 mm.
Temperatura de trabajo	0 - 70° C.
Temperatura de almacenamiento	-20° .. 80° C.

## REFERENCIA DE LA BANDA

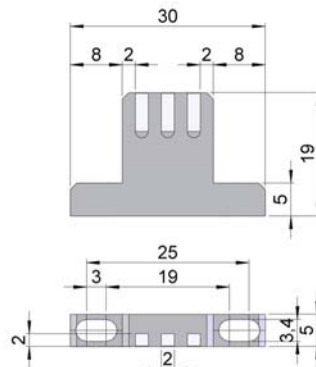
SERIE	CERO	LONGITUD (en mm)	POSICION CERO (en mm)	EJECUCIÓN ESPECIAL
<b>CSM</b>	●	● ● ● ● ●	● ● ● ● ●	● ●
	- : Sin cero Z : Integrado			

## ACCESORIOS

### Banda protectora : PS



### Cero externo : EC



### Perfil de aluminio : AP

