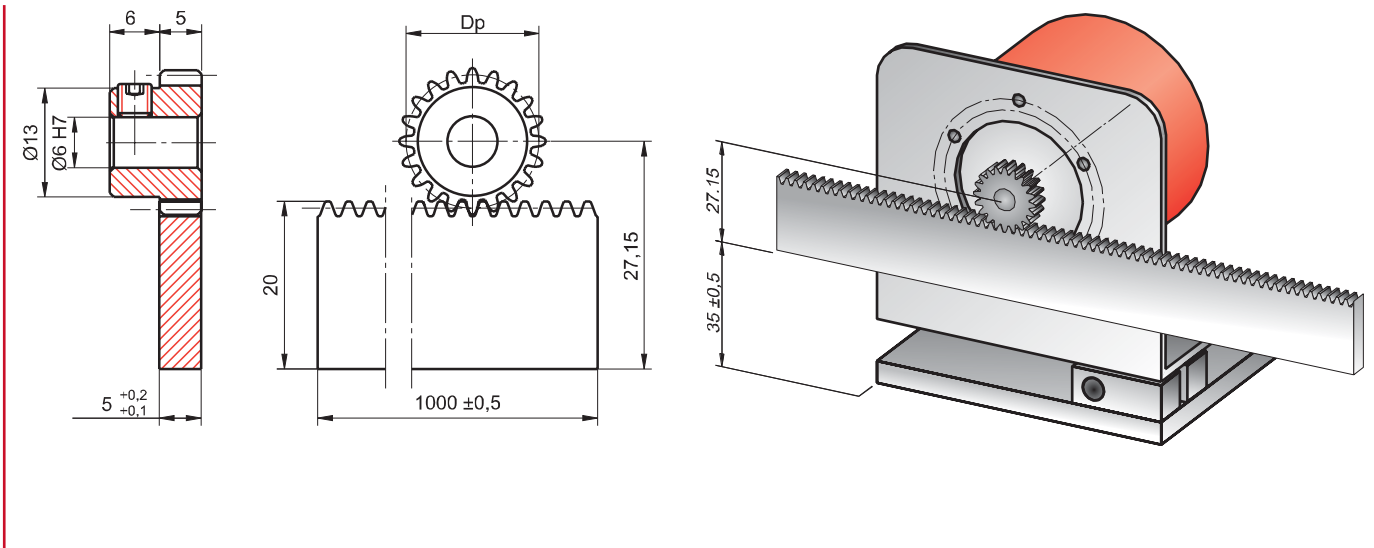


SISTEMA DE PIÑÓN Y CREMALLERA

Este sistema consiste en un piñón de diente modular recto y una cremallera especial de paso modificado a fin de conseguir un desarrollo exacto de 50mm por vuelta del piñón, lo cual no es posible con cremalleras con-

vencionales. Si el piñón va fijado directamente sobre el eje del encoder, deberá usarse un ángulo de soporte flexible, con el objeto de no cargar en exceso los rodamientos de dicho encoder.



CARACTERÍSTICAS TÉCNICAS

	PIÑÓN	CREMALLERA
Modelo	90.9307	90.9306
Referencia	90.9307	90.9306
Material	acero tratado	acero
Módulo'	m = DP32 (0,79375)	m = 0,79577
Dientes	Z = 20	-
Paso	-	p = 2,5 mm
		Posibilidad de empalme de varios tramos
		DESARROLLO 1 vuelta = 50 mm