


# Productos completos: Pulsadores de seta $\phi$ 22

IP 66  
Aparatos completos compuestos de:  
- cabeza  
- estribo y bloques eléctricos ensamblados  
Cumplen con la norma IEC 60947-5-1

 Características (p. 94)  
tabla de equivalencias (p. 311)

## ► PULSADOR DE SETA: NO LUMINOSO

### Ø 40: DE IMPULSO

Pulsar

Ref.

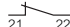


L21AD01C

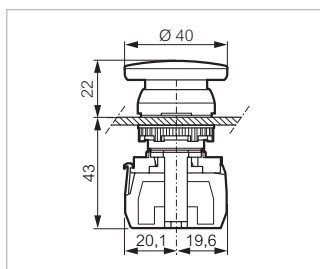
Collarín cromado de plástico  
Collarín negro bajo pedido  
(formulario p. 79)

● Rojo

#### Contactos

NC 

**L21AD01C**



### Ø 40: DE ENGANCHE

Pulsar-girar para desenclavar

Ref.

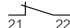


L22ED01D

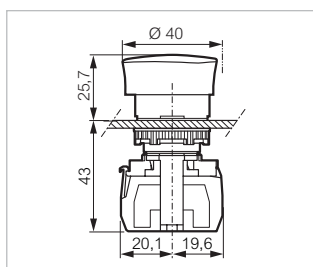
Collarín negro

● Rojo

#### Contactos


NC 

**L22ED01D**



# Productos completos: Pulsadores de seta $\varnothing 22$

IP 66  
 Aparatos completos compuestos de:  
 - cabeza  
 - estribo y bloques eléctricos ensamblados  
 Collarín de plástico negro  
 Cumplen con la norma IEC 60947-5-1

 Características (p. 94)  
 tabla de equivalencias (p. 311)

## ► PULSADOR DE SETA: NO LUMINOSO (CONTINUACIÓN)

**$\varnothing 40$ : DE ENGANCHE**

**Pulsar-tirar**

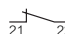
Ref.



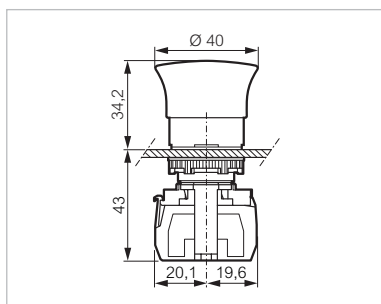
L22DD01A

● Rojo

**Contactos**

NC 

**L22DD01A**



**$\varnothing 40$ : DE ENGANCHE**

**Desenclavamiento con llave**

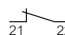
Ref.



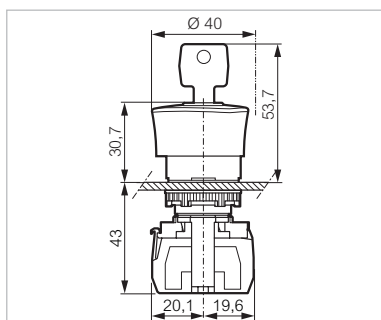
L22GM01E

Sumistrado con  
 2 llaves n° 455  
 ● Rojo

**Contactos**

NC 


**L22GM01E**



Referencia en negrita: normalmente almacenada por distribución

# Productos completos: Pulsadores de seta $\varnothing 22$

IP 66  
 Aparatos completos compuestos de:  
 - cabeza  
 - estribo y bloques eléctricos ensamblados  
 Collarín de plástico negro  
 Cumplen con la norma IEC 60947-5-1

 Características (p. 94)  
 tabla de equivalencias (p. 311)

## ► PARADA DE EMERGENCIA EN 418: NO LUMINOSA

### Ø 40 EN 418: DE ENGANCHE

Pulsar-girar para desenganchar

Ref.




L22ER01D

Visualización lateral del estado de la cabeza gracias a un ribete amarillo  
 Cumplen con las normas relativas a la parada de emergencia:  
 IEC 60947-5-5 /EN 418

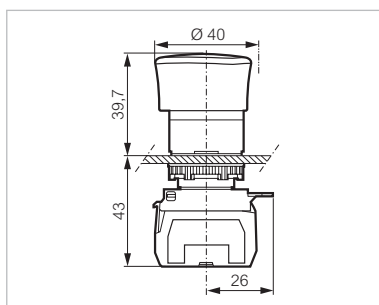
Información sobre la parada de emergencia (p. 97)

#### Contactos

● Rojo

NA + NC 

**L22ER01D**



### Ø 40 EN 418: DE ENGANCHE

Pulsar-tirar para desenganchar

Ref.



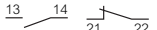
L22DR01B

Visualización lateral del estado de la cabeza gracias a un ribete amarillo  
 Cumplen con las normas relativas a la parada de emergencia:  
 IEC 60947-5-5 /EN 418

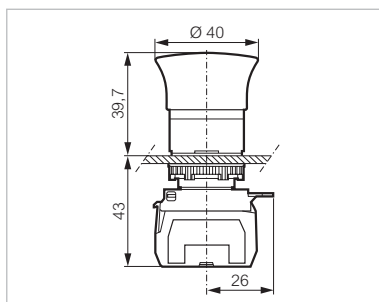
Información sobre la parada de emergencia (p. 97)

#### Contactos

● Rojo

NA + NC 

**L22DR01B**



# Productos completos: Pulsadores de seta $\varnothing 22$

IP 66  
 Aparatos completos compuestos de:  
 - cabeza  
 - estribo y bloques eléctricos ensamblados  
 Collarín de plástico negro  
 Cumplen con la norma IEC 60947-5-1

 Características (p. 94)  
 tabla de equivalencias (p. 311)

## ► PARADA DE EMERGENCIA EN 418: NO LUMINOSA

### Ø 40 EN 418: DE ENGANCHE

#### Desenclavamiento con llave

Ref.



L22GR01B

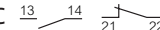
Visualización lateral del estado de la cabeza gracias a un ribete amarillo  
 Cumplen con las normas relativas a la parada de emergencia: IEC 60947-5-5 /EN 418

#### Información sobre la parada de emergencia (p. 97)

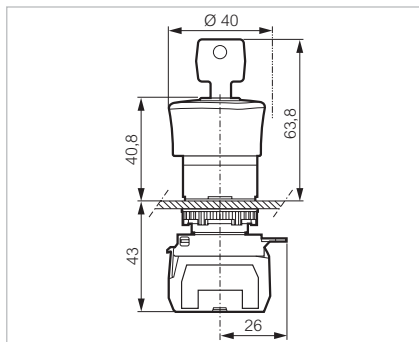
##### Contactos

Suministrado con 2 llaves n° 455

● Rojo

NA + NC 

**L22GR01B**



### Ø 54 EN 418: DE ENGANCHE

#### Pulsar-tirar con visualización

Ref.



L22DU01G

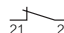
Visualización lateral del estado de la cabeza gracias a un ribete amarillo  
 Cumplen con las normas relativas a la parada de emergencia: IEC 60947-5-5 /EN 418

#### Información sobre la parada de emergencia (p. 97)

##### Contactos

Visualización del estado:  
 Marcado STOP e I

● Rojo

NC 

**L22DU01G**

