
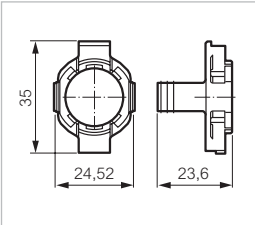

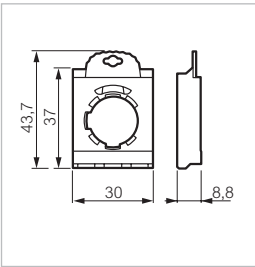

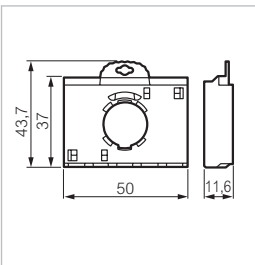



Productos para componer: Accesorios

 Características (p. 94)

▶ ESTRIBOS

ESTRIBOS		Ref.
		Asociar con los bloques (p. 58 a 64) 1 posición
331E		331E
		3 posiciones
333E		333E
		5 posiciones (sólo para los botones ϕ 22)
335E		335E

▶ ETIQUETAS REDONDAS

PARA PULSADOR DE SETA		Ref.
	Fondo amarillo, marcado negro	
	ϕ 60	
	ARRET D'URGENCE	LWE16100
	NOT AUS	LWE16200
	EMERGENCY STOP	LWE16300
	ϕ 80	
ARRET D'URGENCE	LWE00100	
NOT AUS	LWE00200	
EMERGENCY STOP	LWE00300	
LWE16300		
Otros idiomas (formulario p. 79)		

Referencia en negrita: normalmente almacenada por distribución