

Manómetro portátil de precisión Modelo CPH6400

Hoja técnica WIKA CT 14.01

Aplicaciones

- Servicio de calibración y mantenimiento
- Laboratorios de medición y regulación
- Control de calidad

Características

- Indicador digital con sensores de presión fáciles de intercambiar (plug and play)
- Rangos de medida desde 0 ... 400 mbar hasta 0 ... 6.000 bar (también están disponibles los rangos de medida de vacío o de presión absoluta)
- Precisión: 0,025 % (incl. certificado de calibración)
- Medición simultánea de presión y temperatura con termorresistencia externa Pt100
- Función de valor mínimo y máximo, de tasas de presión y datalogger



Manómetro portátil de precisión modelo CPH6400 con sensor de presión referencial modelo CPT6400

Descripción

Características

Un gran número de sensores de presión con diferentes rangos de medida hasta 6.000 bar está disponible para asegurar la perfecta solución para la aplicación. Los sensores individuales pueden cambiarse rápidamente y sin herramientas (según el principio plug and play); el indicador digital los reconoce automáticamente. Opcionalmente, es posible una medición muy precisa de la temperatura mediante una termorresistencia externa Pt100. Este instrumento destaca además por su gran pantalla de buena lectura con una iluminación de fondo (desconectable), su caja robusta, y su manejo sencillo y claro.

Funcionalidad

Aparte de la medición portátil de presión y temperatura con alta precisión, el CPH6400 ofrece también otras opciones de aplicación útiles, como por ejemplo el registro de las curvas características de presión y temperatura (mediante el registrador de datos), la comprobación de la estanqueidad (mediante la función de coeficientes de presión) y la determinación del valor límite (mediante la función de valor mínimo y máximo). Estas funciones pueden activarse o desactivarse según necesidad, simplemente pulsando una tecla.

Software

Los datos registrados y guardados en el CPH6400 pueden transmitirse mediante el software PrintCal de WIKA a través de una interfaz USB a un ordenador para guardarlos en un fichero EXCEL[®] para realizar la documentación o evaluación. PrintCal además permite la calibración de instrumentos de medida de presión mediante el CPH6400 asistida por ordenador.

Maletines completos para pruebas

Hay diferentes sistemas de maletín para mantenimiento y servicio. Los maletines están disponibles con y sin equipos de generación de presión, fuente de alimentación o cargador de acumulador, adaptador de conexión, etc.

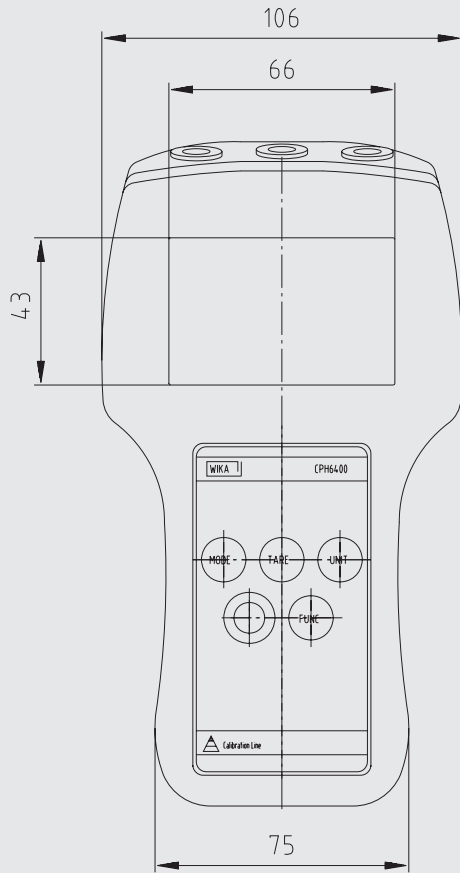
Precisión certificada

Se certifica la precisión de toda la cadena de medición para cada sensor de presión referencial y termorresistencia Pt100 en un certificado de calibración de fábrica que se adjunta al instrumento. A petición emitimos también un certificado de calibración según DKD/DAkkS para el instrumento en nuestro laboratorio DKD/DAkkS.

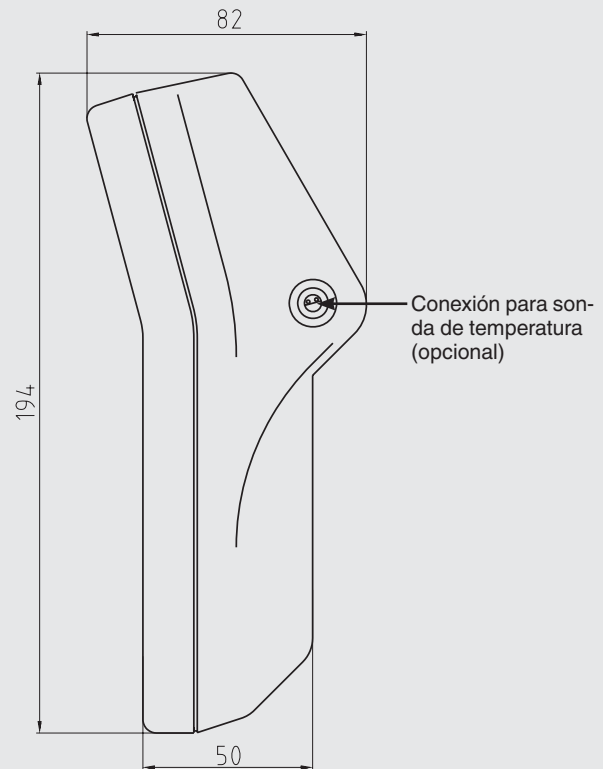
Dimensiones en mm

Indicador digital CPH6400

Vista frontal

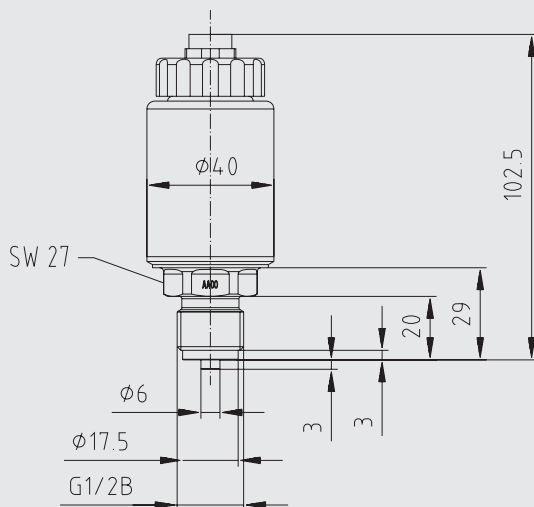


Vista lateral



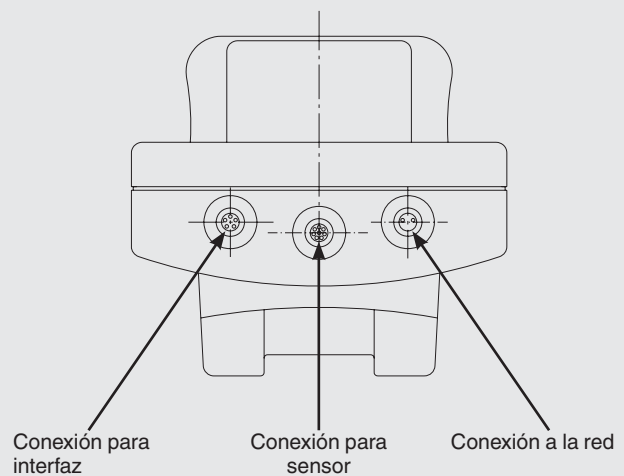
Dimensiones en mm

Sensor de presión referencial CPT6400



Conexiones eléctricas del indicador digital

Vista desde arriba



Datos técnicos**Manómetro portátil de precisión modelo CPH6400
(toda la cadena de medida)**

Técnica de sensores		1 Sensor de presión referencial (intercambiable sin herramienta) ¹⁾								
Rango de medida	bar	0,4	1,6	6	16	40	100	250	600	1000
Límite de sobrecarga	bar	2	10	35	80	80	200	500	1200	1500
Presión de estallido	bar	2,4	12	42	96	400	800	1200	2400	3000
Precisión de la cadena de medida		0,025 % FS ²⁾								
Rango de medida	bar	1600	2500	4000	5000	6000				
Límite de sobrecarga	bar	2300	3500	5000	6000	7000				
Presión de estallido	bar	4000	6000	8000	10000	11000				
Precisión de la cadena de medida		0,1 % FS ²⁾								
Tipo de presión		{aparte de los tipos de sobrepresión mencionados arriba; también disponible: vacío, +/-, así como presión absoluta}								
Unidades de presión		mbar, bar, kPa, MPa, mmHg, inHg y kg/cm ² (libremente seleccionables, dependiendo del rango de medida)								
Compensación de temperatura activa	°C	10 ... 40								
Medición de temperatura		sólo en la versión de 2 canales								
■ Tipo de sonda		Pt100, 4 hilos								
■ Rango de medida	°C	-10 ... +50								
■ Resolución	°C	0,01								
■ Precisión	°C	0,05								
Temperatura ambiente admisible	°C	0 ... 50								
Calibración ²⁾		Certificado de calibración de fábrica (opción: certificado de calibración DKD/DAkKS)								

Datos técnicos**Indicador digital modelo CPH6400**

Indicador		Gran pantalla gráfica con iluminación de fondo (desconectable)
Resolución del indicador		ajustable hasta 6 dígitos
Frecuencia de medición (presión)		5 Valores/s
Funciones		Memoria mín. y máx., frecuencia de presión, tara, ajuste del punto cero para zonas de medición de sobrepresión, función registrador
Registrador de datos		- Registrador de datos cilíndrico: registro automático de hasta 1000 valores (500 de presión y 500 de temperatura) - Tiempo de ciclo: seleccionable de 1 ... 3600 segundos
Interfaz		USB
Valores admisibles		
■ Humedad relativa ambiente	% h. r.	0 ... 85 (no condensable; a 50 °C)
■ Temperatura de almacenamiento	°C	-20 ... +60
Corriente auxiliar		
■ Alimentación de corriente		Batería de iones de litio interna (tiempo de carga: < 6 h)
■ Duración de la operación con batería	h	aprox. 25
Caja		Poliamida 12, teclado laminar, visor transparente
Tipo de protección		IP 65
Peso	g	aprox. 480
Conformidad CE		
■ Directiva de EMC		2004/108/CE, EN 61326 Emisión (grupo 1, clase B) y resistencia a interferencias (instrumento portátil)

Datos técnicos**Sensor de presión referencial modelo CPT6400**

Conexión a presión		≤ 1000 bar: G ½ B; {diversos adaptadores de conexión sobre demanda}
		> 1000 bar: M16 x 1,5 interior, con cono obturador
Material		Piezas en contacto con la sustancia a medir: acero inoxidable (en el rango de medida > 25 bar ... ≤ 1000 bar adicionalmente Elgiloy®)
Líquido interno de transmisión		Aceite sintético (sólo en rangos de medición de hasta 25 bar)
Rangos de temperatura admisibles		
■ Medio	°C	-20 ... +80
■ Almacenamiento	°C	-40 ... +85
Caja		Acero inoxidable
Conexión eléctrica		Clavija de enchufe, de 8 polos
Tipo de protección		IP65 (con el cable conectado)
Peso	g	aprox. 220
Conformidad CE		
■ Directiva sobre equipos a presión		97/23/CE, PS > 200 bar; módulo A, accesorio a presión
■ Directiva de EMC		2004/108/CE, EN 61326 emisión (grupo 1, clase B) y resistencia a interferencias (ámbito industrial)

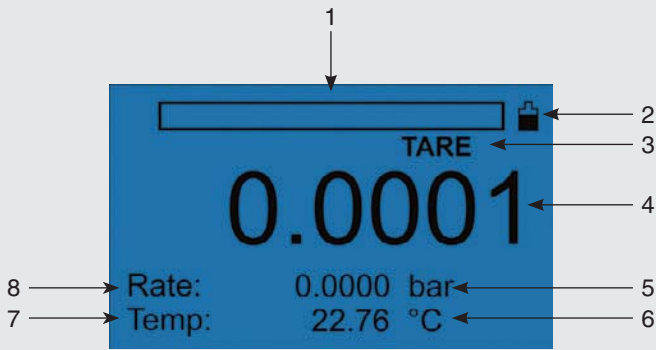
1) Se soportan hasta 10 transmisores por equipo (hasta 10 juegos de datos de calibración)

2) Calibrado a 23 °C y en posición vertical, toma de presión hacia abajo.

{ } Las indicaciones entre llaves {} describen opciones con suplemento de precio.

Funciones de manejo manómetro portátil modelo CPH6400

Pantalla



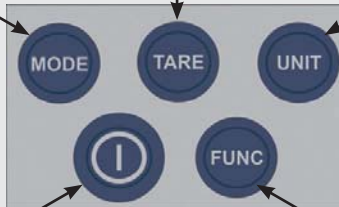
- 1 Gráfico de barras
- 2 Indicador de carga de pila
- 3 Función de TARA (si está activada)
- 4 Presión medida actualmente
- 5 Unidad de presión
- 6 Unidad de temperatura (versión de 2 canales)
- 7 Temperatura medida actualmente a través de la sonda de temperatura externa (versión de 2 canales)
- 8 Indicación de la frecuencia de medición

Teclado

	Modo de medición con función de MÁX. y MÍN.
	Modo de medición con visualización de la frecuencia de presión y la temperatura en °C ¹⁾
	Modo de medición con visualización de la frecuencia de presión y la temperatura en °F ¹⁾
	Pantalla informativa
	Modo de medición estándar

Función de TARA
Enc/apag

Cambio de unidad
(bar, mbar, kPa, psi, mmHg, inHg, kg/cm²)



Instrumento
Enc/apag

		Función especial de las teclas superiores
	Iluminación de fondo (enc/apag)	MODO = enc UNIT = apag
	Puerto USB (enc/apag)	MODO = enc UNIT = apag
	Registrador de datos (Presión y/o temperatura ²⁾)	MODO = Presión UNIT = Temperatura
	Registrador de datos (Inicio/pausa/parada)	MODO = Inicio TARA = Pausa UNIT = Parada
	Resolución de valores de medición (+/-)	MODO = + UNIT = -
	Ajuste del punto cero permanente	TARA = Correc.
	Modo de medición	

= Pulsar la tecla

- 1) Indicación de la temperatura solo posible con la sonda de temperatura conectada (versión de 2 canales)
- 2) Almacenamiento de la temperatura solo posible con la sonda de temperatura conectada (versión de 2 canales)

Maletines completos para prueba y mantenimiento



Equipamiento básico

Maletín de calibración con manómetro portátil de precisión modelo CPH6400 para la presión, compuesto por:

- Maletín de servicio móvil de plástico con espuma de relleno
- Manómetro portátil de precisión modelo CPH6400
- Cable de sensor para uso externo del sensor
- Cargador de batería
- Cavidades para varios sensores de presión de referencia CPT6400

Rangos de medida disponibles: véase los datos técnicos en la página 3.



Equipamiento básico incl. generación de presión neumática

Maletín de calibración con manómetro portátil de precisión modelo CPH6400 y bomba de prueba manual modelo CPP30 para presiones de -0,95 ... +35 bar, compuesto por:

- Maletín de servicio móvil con espuma de relleno
- Manómetro portátil de precisión modelo CPH6400
- Bomba de prueba manual neumática modelo CPP30 para presiones de -0,95 ... +35 bar
- Cable de sensor para uso externo del sensor
- Cargador de batería
- Cavidades para varios sensores de presión de referencia CPT6400

Rangos de medida disponibles: véase los datos técnicos en la página 3.



Equipamiento básico incl. generación de presión hidráulica

Maletín de calibración con manómetro portátil de precisión modelo CPH6400 y bomba de prueba manual modelo CPP700-H/ CPP1000 para presiones de 0 ... 700 bar/0 ... 100 bar, compuesto por:

- Maletín de servicio móvil con espuma de relleno
- Manómetro portátil de precisión modelo CPH6400
- Bomba de prueba manual, hidráulica, modelo CPP700-H/ CPP1000-H, 0 ... 700 bar/0 ... 1000 bar
- Cable de sensor para uso externo del sensor
- Cargador de batería
- Cavidades para varios sensores de presión de referencia CPT6400

Para más datos técnicos véase la hoja técnica de WIKA CT 91.07.

Medición de temperatura con el manómetro portátil de precisión modelo CPH6400

Adicionalmente al sensor de presión referencial externo CPT6400 puede conectarse en paralelo un sensor de temperatura externo Pt100. Con ello se alcanza una precisión de 0,05 °C. La ampliación adicional de temperatura puede obtenerse opcionalmente como unidad básica permanece el manómetro portátil de precisión modelo CPH6400.

Con el registrador de datos incorporado se puede medir tanto la presión como la temperatura, y además permite almacenar simultáneamente ambas magnitudes. La evaluación del registrador de datos se efectúa por medio de Microsoft EXCEL®.

La medición y el registro simultáneo de presión y temperatura le abre al CPH6400 un amplio campo de aplicación. Por ejemplo, el instrumento es ideal para pruebas de fugas, ya que en caso de subida o caída de presión también se registra la influencia de la temperatura.



Manómetro portátil de precisión modelo CPH6400 con sensor de presión referencial modelo CPT6400 y sensor de temperatura

Software de calibración PrintCal

El software de calibración PrintCal de WIKA sirve para calibrar (control de medios de prueba) manómetros mecánicos y electrónicos.

- Calibración sencilla paso por paso
- Interfaz fácil para el usuario
- Entrada de los pasos de calibración especificada por el cliente
- Creación de certificados 3.1 según EN 10204
- Posibilidad de protocolos de prueba especificados por el cliente (en base a Excel)
- Idiomas: alemán/inglés/español/francés

The screenshot shows the PrintCal software interface. On the left, the 'CPH Online' window displays a 'Reference' value of 5.01 and a 'DUT' (Device Under Test) value of 5. Below this, there are buttons for 'Create Certificate' and 'Datalogger'. The 'Datalogger' section shows 'Mode' set to 'Auto-Intervall' with a '5 s' interval. An arrow points from the 'Create Certificate' button to a generated calibration certificate on the right.

The certificate is titled 'WIKAL' and contains the following information:

- Customer Data:** WIKAL Alexander Wiegand SE & Co. KG, 63311 Klingenberg
- Order No.:** 109802745
- Order date:** 29.07.2009
- Order ref. / case:** 33364717 / 2
- Instrument:** CPH6400 + 2095
- Pressure:** 0 - 10 bar
- Temperature:** 0.00 %

The certificate also includes a table of calibration results:

Reference pressure	Working pressure	Factor deviation	Factor deviation
0.000	0.000	0.000	0.000
1.000	2.000	-0.040	-0.040
2.000	4.000	-0.040	-0.040
3.000	6.000	-0.040	-0.040
4.000	8.000	-0.040	-0.040
5.000	10.000	-0.040	-0.040
6.000	12.000	-0.040	-0.040
7.000	14.000	-0.040	-0.040
8.000	16.000	-0.040	-0.040
9.000	18.000	-0.040	-0.040
10.000	20.000	-0.040	-0.040

At the bottom of the certificate, there are checkboxes for 'Die Kalibrierung erfolgt auf der Grundlage der folgenden Norm' (EN 853-1, EN 853-2) and 'Flüssigkeit: Öl'.

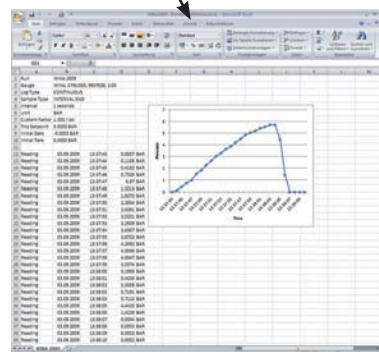
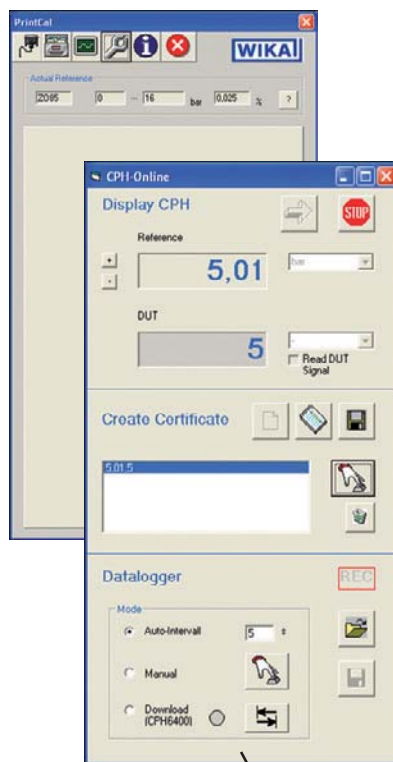
Software de evaluación del registrador de datos PrintCal

El software de evaluación del registrador de datos PrintCal sirve para visualizar los datos del registrador del manómetro portátil de precisión modelo CPH6400 en un ordenador. Los datos se guardan en forma de tablas en un archivo EXCEL® y pueden representarse sencillamente en un diagrama.

- Manejo muy fácil gracias a las barras de herramientas autoexplicativas
- Los datos almacenados en el instrumento portátil pueden representarse en una tabla (en la versión de 2 canales, los valores de presión y temperatura pueden almacenarse simultáneamente)
- Confección sencilla de diagramas por medio de EXCEL® de Microsoft
- Posibilidad de manejo de la función registrador de datos por medio del ordenador (control remoto)
- Idiomas: alemán/inglés/francés/español

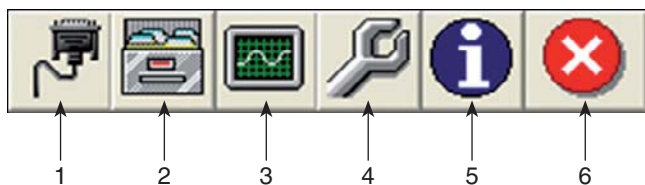
Requerimientos del sistema

- IBM PC compatible (Pentium™)
- Mín. 20 MB de memoria libre en disco duro
- Unidad de CD-ROM
- Mín. 32 MB de memoria principal
- Sistema operativo Windows® 2000, XP
- Microsoft Excel® 2000, XP, 2003, 2007
- Ratón
- Un puerto USB en el ordenador (por medio del cable de interfaz)



Manejo muy simple gracias a teclas con símbolos autoexplicativos

Barra de herramientas principal



- 1 Ajuste de la interfaz
- 2 Leer los valores de calibración del CPH6000 (irrelevante para CPH6400)
- 3 Calibración en línea con CPH6400
- 4 Ajustes de calibración para CPH6400
- 5 Información sobre el software
- 6 Salir del programa

Volumen de suministro

- Manómetro portátil de precisión modelo CPH6400
- Cargador de batería
- Certificado de calibración 3.1 según EN 10204
- Sensores según requerimientos

Opciones

- Versión de 2 canales (medición de presión y temperatura en un mismo instrumento)
- Precisión certificada por DKD/DAkkS

Accesorios

Adaptador de conexión

- Diversos adaptadores para conexión de presión
- Sistema de acoplamiento rápido de proceso "Minimesh"

Cable de conexión

- Cable de interfaz USB

Generación de presión

- Bombas de prueba neumáticas
- Bombas de prueba hidráulicas

Maletines de calibración

- Maletín para medición
- Diversos maletines para pruebas y servicio técnico incluyendo generación de presión

Software

- Software para registrador de datos/calibración "PrintCal"

Alimentación de corriente

- Cargador de batería

Sensor de temperatura

- Termorresistencia Pt100

Indicaciones relativas al pedido

CPH6400 / versión de instrumento / sensor de temperatura / calibración de temperatura / dispositivo de soporte / software / cable de interfaz / bomba de prueba / maletín de transporte / indicaciones adicionales relativas al pedido

CPT6400 / campo de aplicación de presión / unidad / rango de medida / conexión al proceso / clase de certificado / indicaciones adicionales relativas al pedido

© 2010 WIKA Alexander Wiegand SE & Co. KG, todos los derechos reservados.

Los datos técnicos descritos en este documento corresponden al estado actual de la técnica en el momento de la publicación.

Nos reservamos el derecho de modificar los datos técnicos y materiales.



Instrumentos WIKA, S.A.

C/Josep Carner, 11-17
08205 Sabadell (Barcelona)/España
Tel. (+34) 933 938 630
Fax (+34) 933 938 666
E-mail info@wika.es
www.wika.es