

► Sistemas de protección de puertas seguros

Los sistemas de protección de puertas se utilizan para proteger resguardos. Cuando se abre un dispositivo de protección, deben pararse los movimientos peligrosos de la máquina según EN ISO 14119 y ha de impedirse toda nueva puesta en servicio (enclavamiento). Los dispositivos de protección no deben ser neutralizables o manipulables.



PSEN sl-1.0p

PSEN sg2c-3LPE

Los sistemas de protección de puertas seguros de Pilz cumplen estos requisitos con especial eficacia e integran funciones adicionales para más rentabilidad:

- PSENslock, supervisión segura de puertas protectoras con bloqueo durante el proceso
- PSENsgate, supervisión segura de puertas protectoras con bloqueo seguro y elementos de mando adicionales




Ayuda de selección y límites de sistemas de protección de puertas seguros

Tipo	PSENSlock	PSENSgate
Aplicación resguardos		
Cubiertas	◆	
Compuertas	◆	
Puertas protectoras de vaivén	◆	◆
Puertas protectoras correderas	◆	
Principio de funcionamiento	<ul style="list-style-type: none"> ▶ Sin contacto ▶ Encriptado ▶ Tecnología de transpondedor 	<ul style="list-style-type: none"> ▶ Mecánico ▶ Encriptado ▶ Tecnología de transpondedor
Protección contra manipulación	Muy alta ¹⁾	Muy alta ¹⁾
Supervisión de posiciones	PL e según EN ISO 13849-1	PL e según EN ISO 13849-1
Bloqueo	Bloqueo durante el proceso (imán de retención)	Bloqueo seguro hasta <ul style="list-style-type: none"> ▶ PL e según EN ISO 13849-1 ▶ SIL CL 3 según EN/IEC 62061
Desbloqueo auxiliar/de alineación	No	integrado
Pulsador de parada de emergencia	No	integrado
Pulsador luminoso de petición y acuse	No	2 o 2 + 2 pulsadores adicionales
Funciones suplementarias	<ul style="list-style-type: none"> ▶ Opción de conexión serie con PSENIini, PSENIcode, PSENSlock, PSENSgate ▶ Bloqueo de cierre opcional 	<ul style="list-style-type: none"> ▶ Opción de conexión serie con PSENIini, PSENIcode, PSENSlock, PSENSgate ▶ Elementos de mando adicionales (LED) ▶ Detección de arranque del perno y rotura del cerrojo ▶ Bloqueo de cierre (candado en el cerrojo) ▶ Posibilidad de conectar pulsador de validación

¹⁾ En caso de utilizar único, encriptado completo

Siempre con la información más actual sobre sistemas de protección de puertas seguros:

 Cód. web 5192

Información online en www.pilz.com

► Sistema de protección de puertas seguro PSENSlock

El sistema de protección de puertas PSENSlock proporciona supervisión segura de puertas protectoras basada en el interruptor de seguridad encriptado sin contacto con bloqueo electromagnético durante el proceso de 500 N o 1.000 N (BG GS-ET 19).



PSEN sl-0.5p

PSEN sl-1.0p ... VA

Alta protección de personas y máquinas

PSENSlock constituye una alternativa segura a la tecnología mecánica actual para la supervisión de puertas protectoras. La máxima protección contra manipulación y un escaso desgaste garantizan una larga vida útil y la seguridad de la inversión. Combinados con la técnica de control de Pilz, representan una solución completa segura para la supervisión de dispositivos de protección separadores.

PSENSlock puede utilizarse aislado o en serie para la supervisión de puertas protectoras hasta las máximas categorías de seguridad.

Ahorro de tiempo y costes en la puesta en marcha

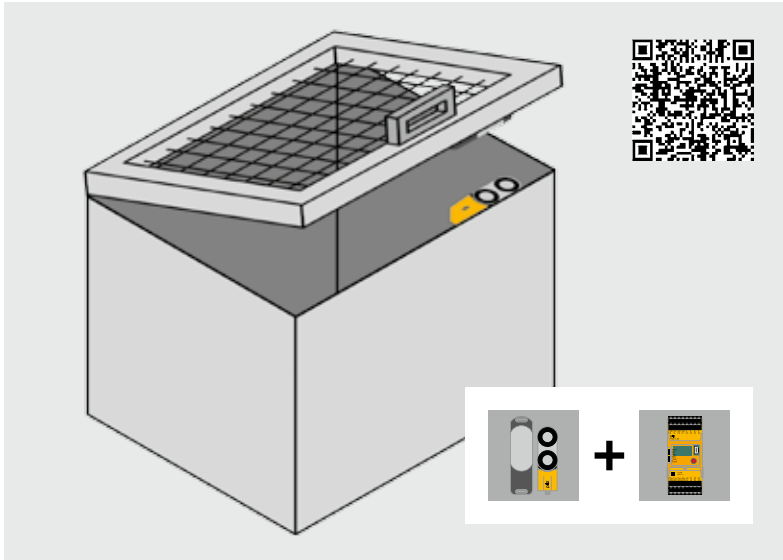
PSENSlock admite diferentes direcciones de montaje para instalarlo y ponerlo en marcha cómodamente en poco tiempo. Se ha optimizado para el montaje en estructuras de perfiles de 45 mm de ancho.

Con la nueva placa de inducido de movimiento libre (free-moving actuator), pueden supervisarse y bloquearse también puertas que exigen tolerancias altas.

Clave de tipos PSENSlock

PSEN sl-1.0fm p 2.2

Área de productos SENsores de Pilz	Fuerza magnética	Accionador	Conexión	Codificación	Material
Familia de productos sl – PSENSlock	0.5 500 N 1.0 1.000 N	fm free moving	p Conector macho, M12, 8 polos (conexión serie integrada en el sensor) n Conector macho M12, 5 polos	1.1 Encriptado 2.1 Completamente encriptados 2.2 Único, encriptado completo	VA Con elementos de acero inoxidable - Placa base - Conector macho
Mecanismo de acción ► Sin contacto, encriptado ► Transpondedor (RFID) ► Con salidas por semiconductor seguras					



Las ventajas a primera vista

- ▶ Supervisión segura de puertas protectoras para máximos requisitos de seguridad
- ▶ Alta disponibilidad de las instalaciones:
 - máxima protección contra manipulación (encriptación)
 - protección durante el proceso mediante bloqueo magnético
- ▶ Rapidez de puesta en marcha:
 - cuatro direcciones de montaje
 - tolerancia a la desalineación de puertas protectoras
 - conexión flexible mediante conectores
- ▶ Diagnóstico cómodo mediante indicación LED bilateral
- ▶ Imán de PSENSlock con eficiencia energética optimizada para reducir el consumo de corriente

Componentes para su solución segura	Número de pedido
Sensor: PSEN sl-1.0p 2.2/PSEN sl-1.0	570 602
Conexión: PSEN cable, M12, 8 polos, 5 m	540 320
Dispositivo de evaluación: PNOZ m B0	772 100
- bornes de resorte (1 juego)	751 008

La solución óptima: bloqueo de la compuerta mediante el sistema de protección de puertas PSENSlock, evaluado mediante el sistema de control configurable PNOZmulti 2.



PSENSlock con placa de inducido de movimiento libre (free moving actuator)



Siempre al día con información actual sobre el sistema de protección de puertas seguro PSENSlock:

🖱️ Cód. web 5193

Información online en www.pilz.com

► Ayuda de selección PSEnSlock



Sistema de protección de puertas seguro PSEnSlock

Características comunes

- ▶ Sistemas de protección de puertas para la supervisión de posición de dispositivos de protección móviles según EN 60947-5-3
- ▶ Apto para aplicaciones hasta PL e según EN ISO 13849-1, SIL CL 3 según EN/IEC 62061 con bloqueo magnético para tareas de protección de procesos
- ▶ Conexión serie hasta PL e según EN ISO 13849-1:
 - PSEnini, PSEncode, PSEnSlock con conexión de 5 polos para módulo descentralizado PDP67 F8 DI ION
 - PSEnSlock y sensores de Pilz con conexión de 8 polos para distribuidor pasivo PDP67 F 4 code o PSEn Y junction (desviación para cables)
- ▶ Datos eléctricos:
 - tensión de alimentación: 24 V DC
 - tolerancia de tensión: -15 ... +10 %
 - salidas: 2 salidas de seguridad y 1 salida de diagnóstico
- ▶ Datos mecánicos:
 - desplazamiento en altura y lateral: +/-3 y +/-5 mm
 - grado de protección: IP67



PSEN sl-0.5



PSEN sl-0.5 ... fm



PSEN sl-1.0p 1.1 VA/
PSEN sl-1.0

Tipo (interruptor/accionador)	Fuerza de retención
PSEN sl-0.5n 1.1/PSEN sl-0.5	500 N
PSEN sl-0.5n 1.1/PSEN sl-0.5fm ³⁾	500 N
PSEN sl-0.5n 2.1/PSEN sl-0.5	500 N
PSEN sl-0.5n 2.1/PSEN sl-0.5fm ³⁾	500 N
PSEN sl-0.5n 2.2/PSEN sl-0.5	500 N
PSEN sl-0.5n 2.2/PSEN sl-0.5fm ³⁾	500 N
PSEN sl-1.0n 1.1/PSEN sl-1.0	1.000 N
PSEN sl-1.0n 1.1/PSEN sl-1.0fm ³⁾	1.000 N
PSEN sl-1.0n 2.1/PSEN sl-1.0	1.000 N
PSEN sl-1.0n 2.1/PSEN sl-1.0fm ³⁾	1.000 N
PSEN sl-1.0n 2.2/PSEN sl-1.0	1.000 N
PSEN sl-1.0n 2.2/PSEN sl-1.0fm ³⁾	1.000 N
PSEN sl-0.5p 1.1/PSEN sl-0.5	500 N
PSEN sl-0.5p 1.1/PSEN sl-0.5fm ³⁾	500 N
PSEN sl-0.5p 2.1/PSEN sl-0.5	500 N
PSEN sl-0.5p 2.1/PSEN sl-0.5fm ³⁾	500 N
PSEN sl-0.5p 2.2/PSEN sl-0.5	500 N
PSEN sl-0.5p 2.2/PSEN sl-0.5fm ³⁾	500 N
PSEN sl-1.0p 1.1/PSEN sl-1.0	1.000 N
PSEN sl-1.0p 1.1/PSEN sl-1.0fm ³⁾	1.000 N
PSEN sl-1.0p 2.1/PSEN sl-1.0	1.000 N
PSEN sl-1.0p 2.1/PSEN sl-1.0fm ³⁾	1.000 N
PSEN sl-1.0p 2.2/PSEN sl-1.0	1.000 N
PSEN sl-1.0p 2.2/PSEN sl-1.0fm ³⁾	1.000 N
PSEN sl-1.0p 1.1 VA/PSEN sl-1.0	1.000 N

Tipo de código	Consumo de energía ¹⁾	Dimensiones (Al x An x P) en mm		Tipo de conexión (conector macho)	Número de pedido (Unit) ²⁾
		Bloqueo de seguridad	Accionador		
Encriptado ⁴⁾	4,8 W	122 x 45 x 44	138 x 52 x 23	M12, 5 polos	570 503
Encriptado ⁴⁾	4,8 W	122 x 45 x 44	138 x 52 x 23	M12, 5 polos	570 563
Encriptado completo ⁵⁾	4,8 W	122 x 45 x 44	138 x 52 x 23	M12, 5 polos	570 504
Encriptado completo ⁵⁾	4,8 W	122 x 45 x 44	138 x 52 x 23	M12, 5 polos	570 564
Único, encriptado completo ⁶⁾	4,8 W	122 x 45 x 44	138 x 52 x 23	M12, 5 polos	570 505
Único, encriptado completo ⁶⁾	4,8 W	122 x 45 x 44	138 x 52 x 23	M12, 5 polos	570 565
Encriptado ⁴⁾	7,2 W	172 x 45 x 44	188 x 52 x 23	M12, 5 polos	570 603
Encriptado ⁴⁾	7,2 W	172 x 45 x 44	188 x 52 x 23	M12, 5 polos	570 663
Encriptado completo ⁵⁾	7,2 W	172 x 45 x 44	188 x 52 x 23	M12, 5 polos	570 604
Encriptado completo ⁵⁾	7,2 W	172 x 45 x 44	188 x 52 x 23	M12, 5 polos	570 664
Único, encriptado completo ⁶⁾	7,2 W	172 x 45 x 44	188 x 52 x 23	M12, 5 polos	570 605
Único, encriptado completo ⁶⁾	7,2 W	172 x 45 x 44	188 x 52 x 23	M12, 5 polos	570 665
Encriptado ⁴⁾	4,8 W	122 x 45 x 44	138 x 52 x 23	M12, 8 polos	570 500
Encriptado ⁴⁾	4,8 W	122 x 45 x 44	138 x 52 x 23	M12, 8 polos	570 560
Encriptado completo ⁵⁾	4,8 W	122 x 45 x 44	138 x 52 x 23	M12, 8 polos	570 501
Encriptado completo ⁵⁾	4,8 W	122 x 45 x 44	138 x 52 x 23	M12, 8 polos	570 561
Único, encriptado completo ⁶⁾	4,8 W	122 x 45 x 44	138 x 52 x 23	M12, 8 polos	570 502
Único, encriptado completo ⁶⁾	4,8 W	122 x 45 x 44	138 x 52 x 23	M12, 8 polos	570 562
Encriptado ⁴⁾	7,2 W	172 x 45 x 44	188 x 52 x 23	M12, 8 polos	570 600
Encriptado ⁴⁾	7,2 W	172 x 45 x 44	188 x 52 x 23	M12, 8 polos	570 660
Encriptado completo ⁵⁾	7,2 W	172 x 45 x 44	188 x 52 x 23	M12, 8 polos	570 601
Encriptado completo ⁵⁾	7,2 W	172 x 45 x 44	188 x 52 x 23	M12, 8 polos	570 661
Único, encriptado completo ⁶⁾	7,2 W	172 x 45 x 44	188 x 52 x 23	M12, 8 polos	570 602
Único, encriptado completo ⁶⁾	7,2 W	172 x 45 x 44	188 x 52 x 23	M12, 8 polos	570 662
Encriptado ⁴⁾	7,2 W	172 x 45 x 44	188 x 52 x 23	M12, 8 polos	570 630

¹⁾ Puerta bloqueada ²⁾ unidad compuesta por interruptor y accionador ³⁾ free moving

⁴⁾ El interruptor acepta todos los accionadores PSENSlock

⁵⁾ El interruptor acepta un solo accionador PSENSlock; puede programarse 8 veces

⁶⁾ El interruptor acepta un solo accionador PSENSlock; no es programable



Cables y otros accesorios:

desde pág. 94

Documentación técnica del sistema de protección de puertas seguro PSENSlock:

Cód. web 5193

Información online en www.pilz.com

► Sistema de protección de puertas seguro PSENsgate

PSENsgate proporciona en un solo sistema la supervisión segura de puertas protectoras para la protección de personas e instalaciones hasta la máxima categoría de seguridad PL e.



PSEN sg2c-3LPE

PSEN sg2c-5LPLLE

Ahorre tiempo y componentes

Saque partido del importante potencial de ahorro: un solo sistema listo para montar integra todas las funciones de seguridad y elementos de manejo.

Puede elegirse entre numerosas variantes de sistema con elementos de mando y accionamiento opcionales como, p. ej., pulsadores, interruptores de llave, pulsadores iluminados, parada parcial por zonas o parada de emergencia o desbloqueo de alineación.

Solución económica

Junto con la técnica de control segura de Pilz, se obtiene una solución completa, económica y segura para la supervisión de puertas protectoras. Además, puede conectarse fácilmente en serie con otros muchos sensores PSENini, PSENcode y PSENSlock. PSENsgate destaca asimismo por la resistencia de su diseño.

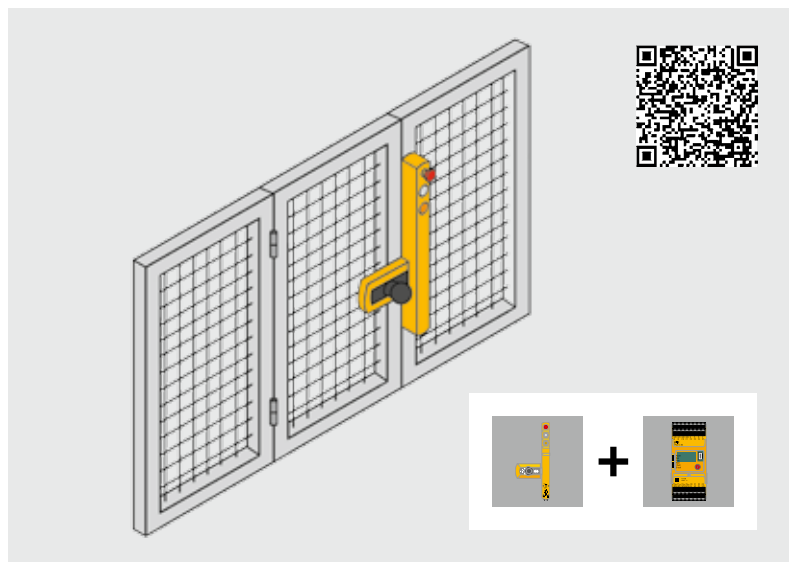
Clave de tipos PSENsgate

PSEN sg2c-5LPKLE-M12/5

Área de productos SENsores de Pilz	Generación	Conexión mediante	Forma/elementos	Elementos de mando/ parada de emergencia ¹⁾	Tipo de conexión ²⁾
Familia de productos sg – PSENsgate Mecanismo de acción ▶ Mecánico, encriptado ▶ Transpondedor (RFID) ▶ Con bloqueo seguro y supervisión segura de puertas protectoras	1 2	c Borne de resorte enchufable	3 Forma corta, 3 elementos 5 Forma larga, 5 elementos	– No existe P Pulsador (push button) L Pulsador iluminado (illuminated push button) K Interruptor de llave (key switch) B Interruptor de llave (key button) S Parada parcial por zonas (section stop) C Tapa ciega (blind cover) E E-STOP	– No existe M12/5 Conector macho M12, 5 polos

¹⁾ Orden: asignación de pulsadores de abajo hacia arriba

²⁾ Conexión solo para la forma grande



Componentes para su solución segura	Número de pedido
Sensor: PSEN sg2c-3LPE	570 800
Conexión: cable, según función, p. ej. 16 x 0,25 mm ²	-
Dispositivo de evaluación: PNOZ m B0	772 100
- bornes de resorte (1 juego)	751 008


La solución óptima: Supervisión de puerta protectora mediante sistema de protección de puertas PSENsgate y sistema de control configurable PNOZmulti 2.

Las ventajas a primera vista

- ▶ Más flexibilidad: extensa selección de elementos de mando y accionamiento, p. ej., interruptor de llave, parada de emergencia y la opción de conectar pulsadores de validación
- ▶ Máxima seguridad: un solo interruptor por puerta protectora para protección de personas e instalaciones hasta PL e
- ▶ Trabajo de ingeniería y costes minimizados: un solo producto en lugar de varios componentes individuales
- ▶ Ahorro de tiempo: menos trabajo de montaje y cableado gracias a un sistema listo para montar con elementos de mando y parada de emergencia opcional
- ▶ Montaje sencillo: para puertas con tope a derecha y a izquierda
- ▶ Aplicación universal: para todas las estructuras con perfiles de 45 mm
- ▶ Eficiencia energética: consumo de corriente reducido (bloqueo puerta máx. 2 W)



Siempre al día con información actual sobre el sistema de protección de puertas seguro PSENsgate:

 Cód. web 6474

Información online en www.pilz.com

► Ayuda de selección PSENsgate



Sistema de protección de puertas seguro PSENsgate

Características comunes

- Sistemas de protección de puertas para la supervisión de posición de dispositivos de protección móviles según EN 60947-5-3
- Apto para aplicaciones hasta PL e según EN ISO 13849-1, SIL CL 3 según EN/IEC 62061.
- Conexión serie en combinación con PSENsgate, PSENini, PSENcode y PSENslock hasta PL e según EN ISO 13849-1, SIL CL 3 según EN/IEC 62061:
 - para conexión de 8 polos a través de Y junction (desviación para cables) o PDP67 F 4 code
- Datos eléctricos:
 - tensión de alimentación: 24 V DC
 - salidas: 2 (semiconductor, máx. 500 mA cada una)
 - salida de diagnóstico: 500 mA
 - entrada "Zona segura" (bobina perno): 1,5 A, 150 ms
 - consumo de energía en función del equipamiento (puerta bloqueada): máx. 2 W
 - tolerancia de tensión: -15/+10 %
- Datos mecánicos:
 - desplazamiento en altura y lateral: +/-5 y +/-5 mm
 - Fuerza de retención puerta de vaivén: 2000 N
 - tipo de conexión: bornes de resorte enchufables
 - grado de protección: IP65/54
- Tipo de encriptado:
 - encriptado
 - único, encriptado completo (versión 2.2)
- PSENsgate debe utilizarse junto con el desbloqueo auxiliar. El desbloqueo de alineación es opcional (véase Accesorios, página 111)



PSEN sg2c-3LPE



PSEN sg2c-5LPLLE

Tipo	Núm. pulsadores	Parada de emergencia
► Variante de dispositivo corta		
PSEN sg2c-3LPE	1	
PSEN sg2c-3LBE	1	
PSEN sg2c-3LPS	-	
PSEN sg2c-3LBS	-	
PSEN sg2c-3LPC	-	
PSEN sg2c-3LBC	-	
PSEN sg2c-3LPE 2.2	1	
► Variante de dispositivo larga		
PSEN sg2c-5LPLLE	1	
PSEN sg2c-5LBLLLE	1	
PSEN sg2c-5LPLLS	-	
PSEN sg2c-5LBLLS	-	
PSEN sg2c-5LPLLC	-	
PSEN sg2c-5LBLLC	-	
PSEN sg2c-5LPLLE 2.2	1	
► Variante de dispositivo larga: tipo de conexión M12, 5 polos		
PSEN sg2c-5LPKLE-M12/5	1	
PSEN sg2c-5LBKLE-M12/5	1	
PSEN sg2c-5LPKLS-M12/5	-	
PSEN sg2c-5LBKLS-M12/5	-	
PSEN sg2c-5LPKLC-M12/5	-	
PSEN sg2c-5LBKLC-M12/5	-	
PSEN sg2c-5LPKLE-M12/5 2.2	1	