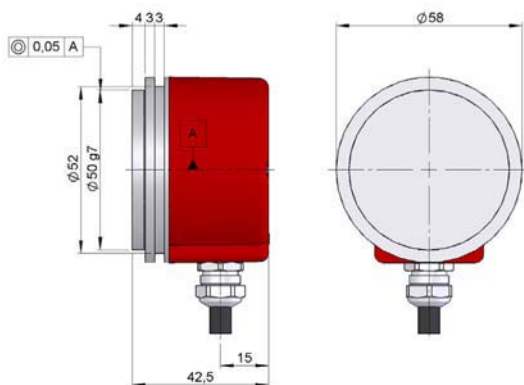


## SENSOR INCLINÓMETRICO CAPACITIVO DE UN EJE

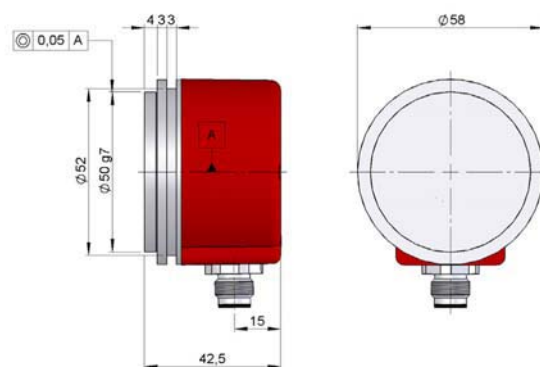
- Salidas analógicas en tensión y corriente.
- Diámetro ext. 58mm
- Protección IP68 según DIN 40050
- Conexión cable o conector



Salida cable



Salida conector



La serie de inclinómetros Hohner tiene los rangos de medida de  $\pm 10^\circ$ ,  $\pm 30^\circ$ ,  $\pm 90^\circ$  y la rotación entera con los  $360^\circ$ . Incorporan la electrónica necesaria para acondicionar la señal, permitiendo una salida analógica proporcional al ángulo medido, muy útil para conectar directamente a equipos de adquisición, autómatas, etc...

Estos inclinómetros permiten de un modo fácil y eficaz medir valores de inclinación sin necesidad de acoplar directamente a los actuadores. Se pueden colocar con mucha facilidad casi en cualquier parte, proporcionando más flexibilidad en los procesos de diseño.

Este compacto y robusto diseño del sensor tiene la finalidad de proporcionar una rápida instalación y alta precisión, útil para un gran variedad de aplicaciones.

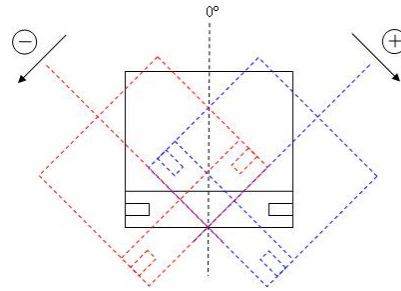
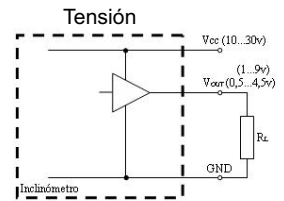
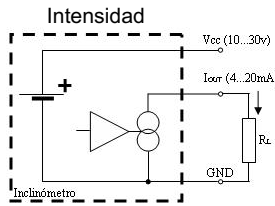
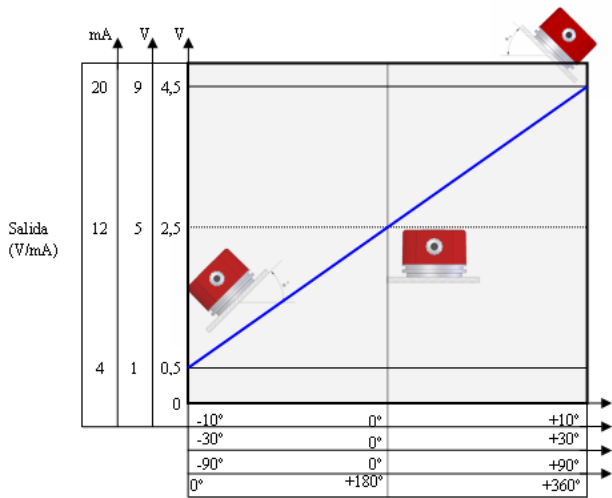
### Aplicaciones:

Robótica	Paneles solares
Grúas	Embarcaciones
Contenedores de camiones	Puentes de drenaje
Plataformas ajustables	Automatizaciones de fábricas
Controles de nivel	Máquinas agrarias
Sistemas de seguridad	Presas
Posicionamiento de telescopios	Ensayo de piezas y vehículos móviles
Alineamiento de antenas	Etc...

## CARACTERÍSTICAS TÉCNICAS

Cuerpo	Aluminio.
Tapa	Metálica.
Rango de medida	$\pm 10^\circ$ , $\pm 30^\circ$ , $\pm 90^\circ$ , $\pm 360^\circ$ .
Precisión	Standard 2,5%fs Alta 0,5%fs.
Salida	Tensión 0,5v..4,5v ó 1v..9v. Corriente 4..20mA 3 hilos.
Repetibilidad	$\pm 0,1\%$ .
Protección según DIN 40050	IP68.
Rango de temperatura	$-20^\circ \dots 85^\circ\text{C}$ .
Tensión de alimentación	11..30v.
Consumo	Max 7mA.

# SALIDAS



## CONEXIONADO



	Cable 5x0.14	M8 3pin
Gnd	Azul	1
Vcc	Marrón	3
Salida	Negro	4

## REFERENCIA

SERIE	ANGULO	PRECISIÓN	CONEXIÓN	SALIDA ELECTRONICA
IN	<ul style="list-style-type: none"> <li>1- 010°</li> <li>2- 030°</li> <li>3- 090°</li> </ul>	<ul style="list-style-type: none"> <li>1- Standard</li> <li>2- Alta</li> </ul>	<ul style="list-style-type: none"> <li>1- Cable axial</li> <li>2- Cable radial</li> <li>3- 3p M8 axial</li> <li>4- 3p M8 radial</li> </ul>	<ul style="list-style-type: none"> <li>1- 0,5 .. 4,5 v</li> <li>2- 4..20mA</li> </ul>

## ACCESORIOS

