

DISAI

Automatic Systems

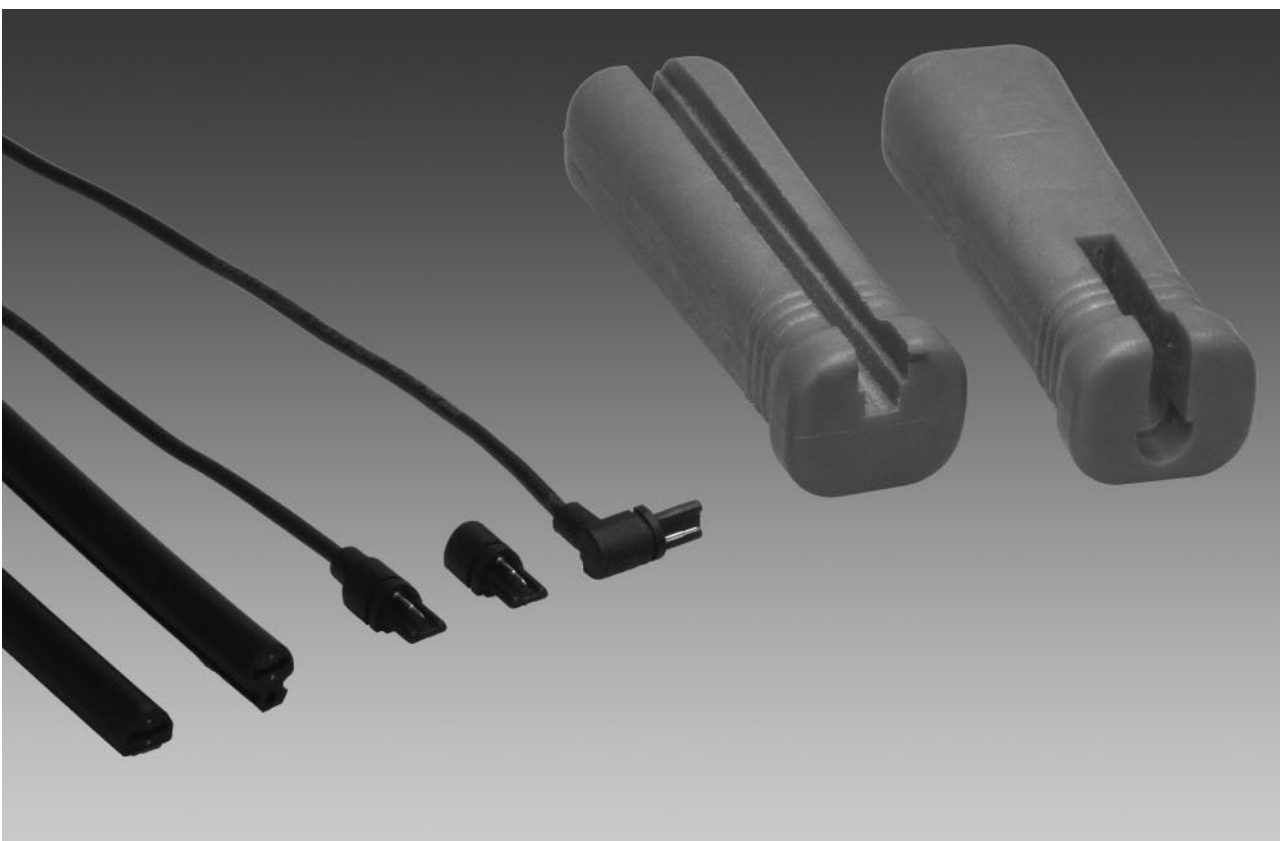
T·962 448 450 www.disai.net

MAYSER®

Polymer Electric



Información de producto



Autofabricación de bandas en miniatura

MAYSER® GmbH & Co. KG

Polímeros Eléctricos, S.A. Polígono Európolis

Calle J, Nave 21

28232 Las Rozas (Madrid)

SPAIN

Tel.: +34 91 6361-648

Fax: +34 91 6361-141

E-Mail: spain@mayser.com

Internet: www.mayser.com

Índice de materias

Lista de materiales	3
Tubos de contacto	3
Dimensiones.....	3
Resistencia física	4
Resistencia química	4
Autofabricación en 3 etapas	5
1. Cómo cortar a la longitud requerida	5
2. Cómo enchufar.....	5
3. Test	6
Fijación	7
EKS 011 por adhesión de espuma acrílica (Acrylic-Foam).....	7
EKS 014 por base clip.....	8
Datos técnicos SK EKS 011	9
Datos técnicos SK EKS 014	10

Derechos de autor

Sin nuestra expresa autorización, queda terminantemente prohibida la reproducción total o parcial de este documento, así como su uso indebido y/o su exhibición o comunicación a terceros. De los infractores se exigirá el correspondiente resarcimiento de daños y perjuicios. Quedan reservados todos los derechos inherentes, en especial los de patentes, de modelos registrados y estéticos.

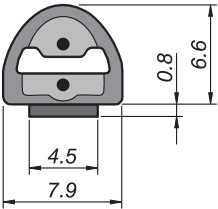
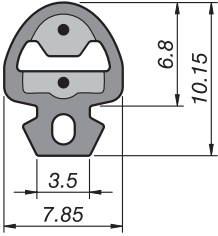
© Mayser Ulm 2009

Lista de materiales

Ref.	Designación	PE
7502395	Tubo de contacto EKS 011, autoadhesivo	50 m
7502394	Tubo de contacto EKS 014, con base clip	50 m
1004580	Placa final con resistencia 1k2	50 pz..
1004579	Placa final con cable TPU 2,5 m, axial	50 pz..
1004581	Placa final con cable TPU 2,5 m, acodado 90°	50 pz..
1004988	Tijeras con tope	1 pz..
1004979	Conjunto de dispositivo auxiliar de enchufe	1 pz..
1004987	Adhesivo especial Contact VA 250 Black, 12 g, para IP64	1 pz..
7501995	Primer 4297 tipo 3M, 125 ml, en lata	1 pz..
1003436	Perfil de aluminio C 10 para EKS 014 con base clip	6 m

Tubos de contacto

Dimensiones

EKS 011 TPE	EKS 014 TPE
	
<p>Fuerza de conmutación: < 50 N trayecto de conmutación a 50 mm/s < 2 mm</p>	<p>Fuerza de conmutación < 50 N trayecto de conmutación a 50 mm/s < 2 mm</p>

Nota:

Tolerancias de medidas según ISO 3302 E2/L2.

Resistencia física

Nota:

Con adhesivo especial (Ref. 1004987) son posibles grados de protección más elevados de hasta IP64.

Bandas en miniatura.EKS	TPE
Grado de protección (IEC 60529)	IP40
Dureza según Shore A	55 ±5

Resistencia química

Explicación de los símbolos:

+ = resistente

± = resistente hasta cierto punto

- = no resistente

Banda en miniatura.EKS	TPE
Acetona	-
Ácido fórmico	-
Abrillantadores de coche	+
Champú para automóviles	+
Gasolina	-
Líquido de freno	+
Buratón	+
Butanol	-
Lejía de cloro para blanquear	-
Agentes desinfectantes	+
Diesel	-
Ácido acético 10 %	-
Etanol	+
Acetato etílico	-
Glicol etilénico	+
Grasas	±
anticongelantes	+
Crema para la piel	+
Icidín	+
Incidín	+
Incidín plus	+
Lubricante refrigerador	-
Productos de limpieza para materiales sintéticos	+
Lyso FD 10	+
Aceite para mecanizado de metales	-
Microbac	+
Microbacteriano forte	+
Minutil	+
Solución salina 5 %	+
Alcohol (alcohol etílico)	+
Terralín	+
Resistencia UV	+
Aceite de centrado	-

Nota:

Los análisis se han realizado a una temperatura ambiental (+23°C).

Reservado el derecho a modificaciones técnicas.

El elemento de seguridad es resistente a los factores químicos comunes, como por ejemplo, ácidos y bases así como alcohol, durante un periodo de actuación de 24 horas.

La información de la tabla representa los resultados obtenidos de análisis realizados en nuestro laboratorio según nuestra mejor ciencia y conciencia. Por regla general, la idoneidad de nuestros productos en función de la aplicación deberá probarse a través de tests propios y prácticos.

Autofabricación en 3 etapas

Estas instrucciones describen el corte del tubo de contacto a la longitud requerida, el enchufe de las placas finales y la comprobación final. El producto resultante es una banda en miniatura Mayser EKS 011 ó bien EKS 014 con grado de protección IP40.

1. Cómo cortar a la longitud requerida

- Mida la longitud del tubo de contacto (KS) y marque.

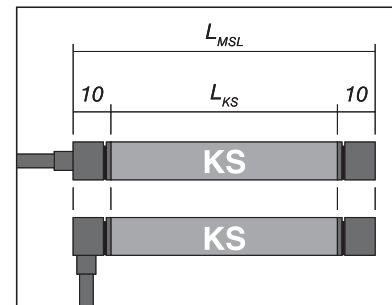
Considere: $L_{KS} = L_{MSL} - 20 \text{ mm}$

Para::

L_{KS} = longitud del tubo de contacto

L_{MSL} = longitud de la banda en miniatura

- Coloque el tubo de contacto en el tope de la tijera y corte por el lugar marcado.



2. Cómo enchufar

- Introduzca el tubo de contacto en el dispositivo auxiliar de enchufe SH1 de tal modo que el tubo de contacto sobresalga entre 2 y 3 mm por encima del borde.



- Coloque la pieza terminal del cable en el dispositivo auxiliar de enchufe SH2.



Consejo:

Para obtener una conexión mejor de la placa final, aplique una capa fina del adhesivo especial (Ref. 1004987) en el lado frontal del tubo de contacto.

Reservado el derecho a modificaciones técnicas..

Consejo

Aproveche el efecto-palanca - ejerciendo una ligera presión sobre el tubo de contacto a nivel del extremo de la empuñadura.

- Fije el tubo de contacto en el dispositivo auxiliar de enchufe SH1 ejerciendo firmemente presión con el pulgar.
- Por medio del dispositivo auxiliar de enchufe SH2 introduzca la placa final, poniéndola recta en el tubo de contacto, y comprima bien contra el dispositivo auxiliar de enchufe SH1 hasta que desaparezca la hendidura de aire entre la placa final y el tubo de contacto
- Retire el dispositivo auxiliar de enchufe SH2 soltándolo de la placa final y quite la banda en miniatura semifabricada
- Cierre procediendo del mismo modo el otro extremo del tubo de contacto con una placa final de resistencia.



3. Test

- Compruebe visualmente la presencia de una conexión enrasada por todos los costados de las placas finales.
- Compruebe el buen funcionamiento con multímetro: ¿Se observan los valores de instalación?



Valores de instalación:

Banda en miniatura

no activada

EKS/W con 1k2:	1,2 kOhmios ±5%
EKS/BK:	> 20 MOhmios
Test de paso por cada canal:	< (5 + (L _{KS} × 0,5/m))Ohmios

Banda en miniatura activada

Todas las EKS:	< 400 Ohmios
----------------	--------------



¡La banda en miniatura se puede dañar de modo irreparable!

- ➔ A nivel del cable no se deberá aplicar una carga de tracción.
- ➔ No inserte la banda en miniatura en un perfil envolvente.
- ➔ EKS 014 se deberá sujetar en un perfil de aluminio, no se deberá retraer.
- ➔ Durante el periodo de reposo no deberá ejercerse ninguna presión sobre el tubo de contacto.

Reservado el derecho a modificaciones técnicas.

Fijación

EKS 011 por adhesión de espuma acrílica (Acrylic-Foam)

Requisitos

Para garantizar un proceso óptimo de adhesión, la superficie deberá estar

- + limpia
- + seca
- + lisa.

Evite

- superficies fuertemente desniveladas y/o
- con bordes agudos

Nota:

Haga diversos intentos de adherencia para comprobar, antes de la aplicación en serie, si es posible la adhesión sobre la superficie de instalación seleccionada.

Adherido sobre	con Primer	sin Primer
ABS	+	-
Aluminio	+	+
Aluminio: anodizado	+	-
CAB	-	-
HDPE	-	-
Madera: natural	-	-
Madera: barnizada, chapada o revestida de plástico	+	-
PA6	+	-
PA66	+	+
PE	-	-
PMMA	+	+
PP	+	-
PS	-	-
PVC	+	+
SAN	+	-
Acero, acero inoxidable	+	+

Explicación de los símbolos:

+ = EN ORDEN

- = NO EN ORDEN

Nota:

Los análisis se han realizado a temperatura ambiental (+23°)

Adhesión

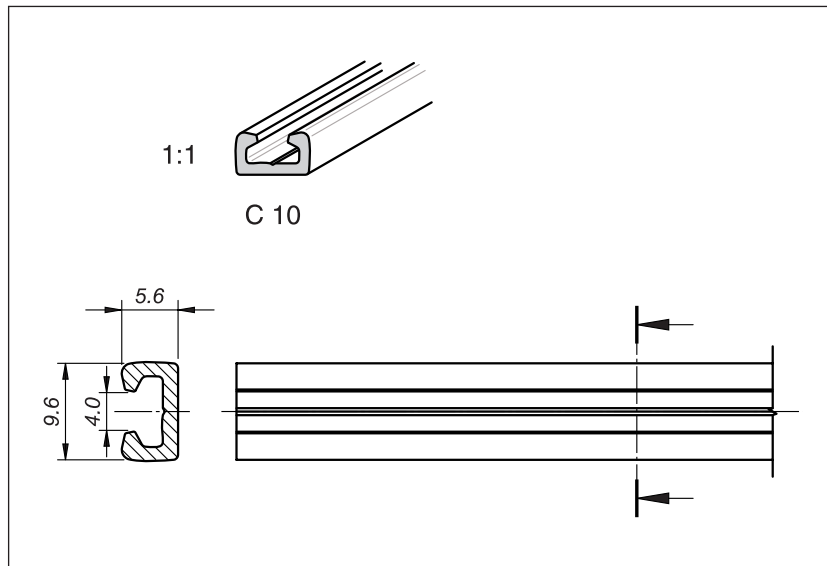
1. Limpie y desengrase las superficies de adhesión.
2. Aplicar Primer con un pincel sobre toda la superficie de adhesión.
3. Primero airear el Primer durante unos 10 minutos.
4. Retire el liner de la espuma sintética acrílica de 10 a 15 cm.
5. Coloque sobre la superficie de adhesión y comprima bien.
6. Repita los puntos 4 y 5 hasta que la EKS esté adherida por completo.
7. La adhesión máxima se alcanza a las 24 horas.

Nota:

Para obtener los mejores resultados utilice la Primer 4297 tipo 3M (Ref. 7501995).

EKS 014 por base clip

La banda en miniatura se sujeta en el perfil de aluminio C 10.



Propiedades del material

- AlMgSi0.5 F22
- extrusionado
- Espesor de pared mín. 1,3 mm
- endurecido en caliente
- Tolerancias según EN 755-9

Montaje

- Sujete el perfil de aluminio C 10 con tornillos avellanados M2x2,5.
- Sujete la banda en miniatura en el perfil de aluminio C 10.

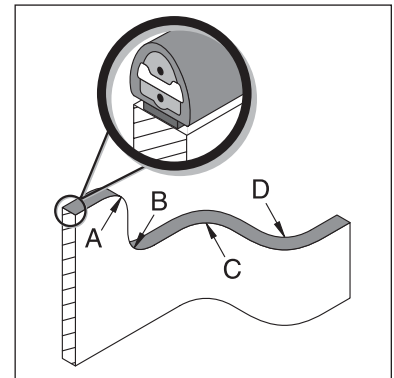
Datos técnicos SK EKS 011

Banda en miniatura EKS 011 cortada a medida y terminada con resistencia para la tecnología de 2 hilos ó sin resistencia para la tecnología de 4 hilos.



Características de conmutación para $v_{Prüf} = 50 \text{ mm/s}$		
Histéresis	$> 1 \times 10^5$	
Fuerza de conmutación	+23 °C	-25 °C
Probeta en forma de barra Ø 4 mm	$< 15 \text{ N}$	$< 30 \text{ N}$
Probeta en forma de barra Ø 200 mm	$< 25 \text{ N}$	$< 50 \text{ N}$
Trayecto de conmutación		
Probeta cilíndrica Ø 80 mm	$< 2,0 \text{ mm}$	
Ángulo de reacción		
Probeta cilíndrica Ø 80 mm	$< 80^\circ$	
Clasificaciones de seguridad		
B _{10d} según ISO 13849-1	2×10^6	
Condiciones de funcionamiento mecánico		
Espuma sintética acrílica		
Fuerza de descascarillamiento	15 N/cm	
Radios de curvatura, mínimo A / B / C / D	120 / 150 / 20 / 20 mm	
Carga de tracción de los cables	máx 20 N	
Grado de protección según la normativa IEC 60529	IP40	
Temperatura de trabajo temporal	-25 °C a +80 °C -40 °C a +100 °C	
Comportamiento ante fuego según la normativa DIN 75200	aprox. 40 mm/min	
Condiciones de funcionamiento eléctrico		
Resistencia final 1k2	$\pm 5\%$	
Salida	máx .250 mW	
Resistencia transición de contacto	$< 400 \text{ Ohmios}$ (por cada sensor)	
Varios sensores	máx. 5 en fila	
Capacidad de carga eléctrica		
Voltaje	máx. 24 V DC	
Corriente (mín./máx.)	1 mA / 10 mA	
Línea de conexión	Ø 2,7 mm TPU 2x 0,25 mm ²	
Resistencia química (consulte la página 3)		
El sensor es resistente a los factores químicos corrientes durante un periodo de actuación de 24 horas (consulte la página 3).		
Tolerancias de medidas		
Longitud según	ISO 3302 L2	
Sección del perfil según	ISO 3302 E2	

Radios de curvatura:



Nota:

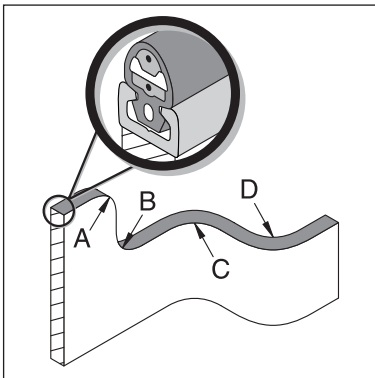
Con el adhesivo especial (Ref. 1004987) es posible obtener grados de protección más elevados de hasta IP64 y una carga de tracción en el cable de hasta 60 N.

Datos técnicos SK EKS 014

Banda en miniatura EKS 014 cortada a medida y terminada con resistencia para la tecnología de 2 hilos o sin resistencia para la tecnología de 4 hilos.



Radios de curvatura:



Nota:

Con el adhesivo especial (Ref. 1004987) es posible obtener grados de protección más elevados de hasta IP64 y una carga de tracción en el cable de hasta 60 N.

Características de conmutación para $v_{Prüf} = 50 \text{ mm/s}$		
Histéresis	$> 1 \times 10^5$	
Fuerza de conmutación	+23 °C	-25 °C
Probeta en forma de barra Ø 4 mm	$< 15 \text{ N}$	$< 30 \text{ N}$
Probeta en forma de barra Ø 200 mm	$< 25 \text{ N}$	$< 50 \text{ N}$
Trayecto de conmutación		
Probeta cilíndrica Ø 80 mm	$< 2,0 \text{ mm}$	
Ángulo de reacción		
Probeta cilíndrica Ø 80 mm	$< 80^\circ$	
Clasificaciones de seguridad		
B_{10d} según ISO 13849-1	2×10^6	
Condiciones de funcionamiento mecánico		
Anchura de base clip	3,5 mm	
Perfil de aluminio (recomendado)	C 10	
Radios de curvatura, mínimo		
A / B / C / D	120 / 150 / 20 / 20 mm	
Carga de tracción de los cables	máx. 20 N	
Grado de protección según la normativa IEC 60529	IP40	
Temperatura de trabajo temporal	-25 °C a +80 °C	-40 °C a +100 °C
Comportamiento ante fuego según la normativa DIN 75200	aprox. 40 mm/min	
Condiciones de funcionamiento eléctrico		
Resistencia final 1k2	$\pm 5\%$	
Salida	máx 250 mW	
Resistencia transición de contacto	$< 400 \text{ Ohmios}$ (por cada sensor)	
Varios sensores	máx. 5 en fila	
Capacidad de carga eléctrica		
Voltaje	máx 24 V DC	
Corriente (mín./máx.)	1 mA / 10 mA	
Línea de conexión	Ø 2,7 mm TPU 2x 0,25 mm ²	
Resistencia química (consulte la página 3)		
	El sensor es resistente a los factores químicos corrientes durante un periodo de actuación de 24 horas (consulte la página 3).	
Tolerancias de medidas		
Longitud según	ISO 3302 L2	
Sección del perfil según	ISO 3302 E2	