

Interruptores seccionadores completos de 25 a 100 A

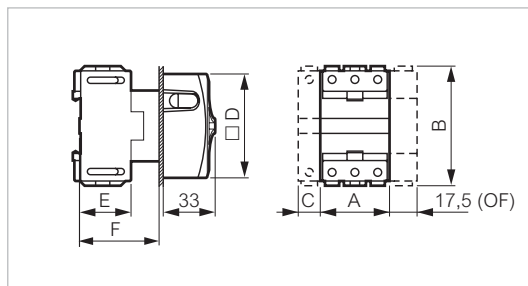
IP 40 estándar, IP 65 bajo pedido

 Características (p. 306)

► FIJACIÓN EMPOTRADA

PRESENTACIÓN PARA CANDADO

Ref.



Interruptor de seguridad que garantiza el corte y el seccionamiento de las fases. IP 2X
Doble corte por fase
Mando giratorio rojo sobre fondo amarillo
Visualización inmediata de la posición:
- horizontal: abierto (0)
- vertical: cerrado (I)
Cumplen con las normas:
IEC EN 60947-3
Homologaciones UL - cUL



172001

Lados	
A:	44
B:	75,4
C:	14,5
D:	□ 66
E:	36
F:	50

25 A	
3P	172001
3P+contacto auxiliar NA/NC (1)	172011
4P neutro a la izquierda	172021



172201

Lados	
A:	53,6
B:	85
C:	17,9
D:	□ 66
E:	50,3
F:	60

50 A	
3P	172201
4P neutro a la izquierda	172221



172401

Lados	
A:	71,8
B:	93
C:	26,8
D:	□ 86
E:	63,8
F:	70

80 A	
3P	172401
4P neutro a la izquierda	172421

100 A	
3P	172501

(1) Candado de \varnothing 6 a 8 mm

Interruptores seccionadores completos de 25 a 100 A

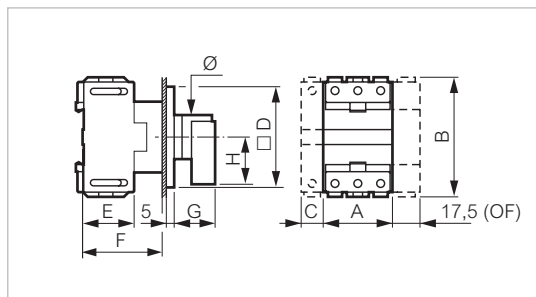
IP 40 estándar, IP 65 bajo pedido

 Características (p. 306)

► FIJACIÓN EMPOTRADA

PRESENTACIÓN CUADRADA

Ref.



Interruptor de seguridad que garantiza el corte y el seccionamiento de las fases. IP 2X
 Doble corte por fase
 Maneta roja y placa frontal amarilla
 Visualización inmediata de la posición:
 - horizontal: abierto (0)
 - vertical: cerrado (I)
 Cumplen con las normas:
 IEC EN 60947-3
 Homologaciones UL - cUL



172002

Lados	
A:	44
B:	75,4
C:	14,5
D:	□ 64
E:	36
F:	50
G:	26
H:	22
Ø:	28

25 A
3P 172002

32 A
3P 172102



172202

Lados	
A:	53,6
B:	85
C:	17,9
D:	□ 72
E:	50,3
F:	60
G:	26
H:	30
Ø:	28

50 A
3P 172202

63 A
3P 172302



172402

Lados	
A:	71,8
B:	93
C:	26,8
D:	□ 96
E:	63,8
F:	70
G:	31
H:	34
Ø:	42

80 A
3P 172402

100 A
3P 172502

Interruptores seccionadores completos de 25 a 100 A

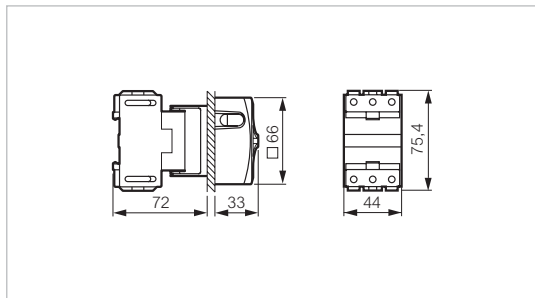
IP 40 estándar, IP 65 bajo pedido

 Características (p. 306)

► FIJACIÓN EMPOTRADA

PRESENTACIÓN PARA CANDADO FIJACIÓN DE Ø 22

Ref.



Interruptor de seguridad que garantiza el corte y el seccionamiento de las fases. IP 2X
 Doble corte por fase
 Mando giratorio rojo sobre fondo amarillo
 Visualización inmediata de la posición:
 - horizontal: abierto (0)
 - vertical: cerrado (I)
 Cumplen con las normas:
 IEC EN 60947-3
 Homologaciones UL - cUL

25 A

3P

172003

32 A

3P

172103



172003

Interruptores seccionadores completos de 25 a 100 A

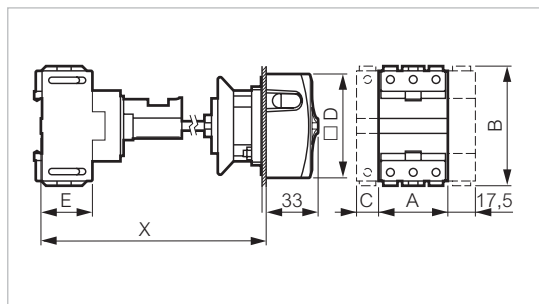
IP 40 estándar, IP 65 bajo pedido

 Características (p. 306)

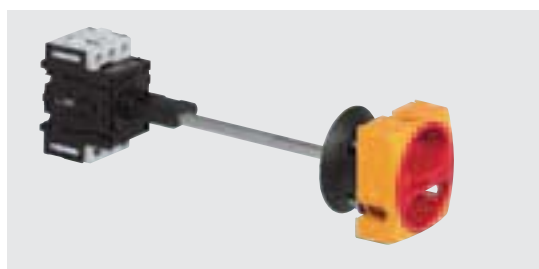
► FIJACIÓN SALIENTE - IP 40

PRESENTACIÓN PARA CANDADO

Ref.



Interruptor de seguridad que garantiza el corte y el seccionamiento de las fases. IP 2X
 Con mando de embrague y bloqueo de puerta
 Doble corte por fase
 Mando giratorio rojo sobre fondo amarillo
 Visualización inmediata de la posición:
 - horizontal: abierto (0)
 - vertical: cerrado (I)
 Cumplen con las normas:
 IEC EN 60947-3
 Homologaciones UL - cUL



165009

25 A

3P eje corto

165009

32 A

3P eje corto

165109

Lados 25 y 32 A

- A: 44
- B: 75,4
- C: 14,5
- D: □ 66
- E: 31,5
- X: 125 a 250 (eje corto)
250 a 400 (eje largo)

Lados 50 y 63 A

- A: 53,6
- B: 85
- C: 17,9
- D: □ 66
- E: 42,2
- X: 135 a 260 (eje corto)
260 a 410 (eje largo)

50 A

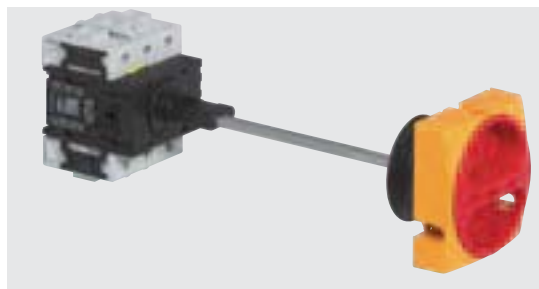
3P eje corto

165209

63 A

3P eje corto

165309



165409

80 A

3P eje corto

165409

100 A

3P eje corto

165509

Lados 80 y 100 A

- A: 71,8
- B: 93
- C: 26,8
- D: □ 86
- E: 52,6
- X: 145 a 270 (eje corto)
270 a 420 (eje largo)

Referencia en negrita: normalmente almacenada por distribución

Interruptores seccionadores completos de 25 a 100 A

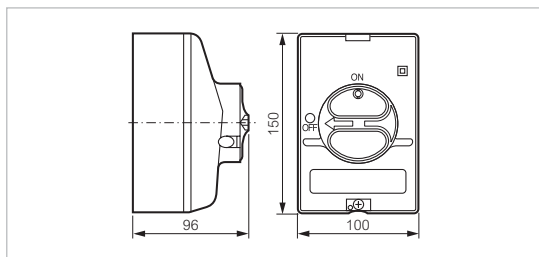
IP 40 estándar, IP 65 bajo pedido

 Características (p. 306)

► CAJAS

PRESENTACIÓN PARA CANDADO

Ref.



Interruptor de seguridad que garantiza el corte y el seccionamiento de las fases. IP 2X
 Con mando de embrague y bloqueo de puerta
 Doble corte por fase
 Mando giratorio rojo sobre fondo amarillo
 Visualización inmediata de la posición:
 - horizontal: abierto (0)
 - vertical: cerrado (I)
 Cumplen con las normas:
 IEC EN 60947-3

IP 65 - IK 7

20 A

3P
 3P+contacto auxiliar NA/NC ⁽¹⁾
 4P

172961
172971
172981

25 A

3P
 3P+contacto auxiliar NA/NC ⁽¹⁾

172061
172071

32 A

3P

172161

IP 40 ⁽²⁾

50 A

3P

172261

63 A

3P

172361

80 A

3P

172461

100 A

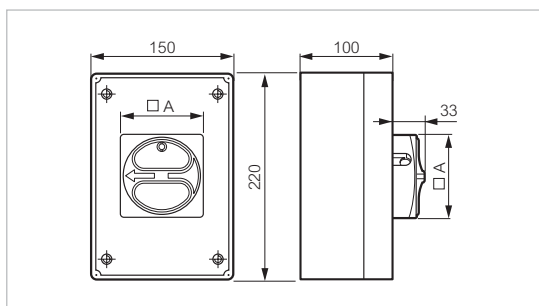
3P

172561

(1) Candado de Ø 6 a 8 mm
 (2) IP 65 con junta ref. 172267 (50 a 63 A)
 172277 (80 a 100 A)



172061



172261

Lados 50 y 63 A

A: □ 66

Lados 80 y 100 A

A: □ 86

Interruptores seccionadores completos de 25 a 100 A

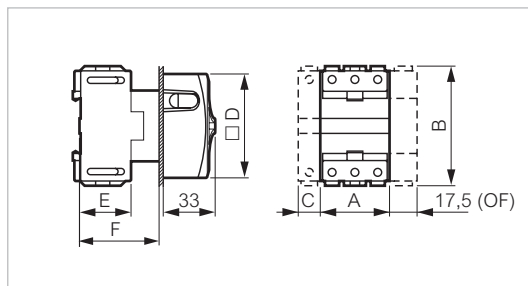
IP 40 estándar, IP 65 bajo pedido
Presentación en gris

 Características (p. 306)

► FIJACIÓN EMPOTRADA

PRESENTACIÓN PARA CANDADO

Ref.



Interruptor de seguridad que garantiza el corte y el seccionamiento de las fases. IP 2X
Doble corte por fase
Mando giratorio gris sobre fondo gris
Visualización inmediata de la posición:
- horizontal: abierto (0)
- vertical: cerrado (I)
Cumplen con las normas:
IEC EN 60947-3
Homologaciones UL - cUL



174001

Lados	
A:	44
B:	75,4
C:	14,5
D:	□ 66
E:	36
F:	50

25 A
3P 174001



174301

Lados	
A:	53,6
B:	85
C:	17,9
D:	□ 66
E:	50,3
F:	60

32 A
3P 174101

50 A
3P 174201



174401

Lados	
A:	71,8
B:	93
C:	26,8
D:	□ 86
E:	63,8
F:	70

63 A
3P 174301

80 A
3P 174401

100 A
3P 174501

(1) Candado de \varnothing 6 a 8 mm

Interruptores seccionadores completos de 25 a 100 A

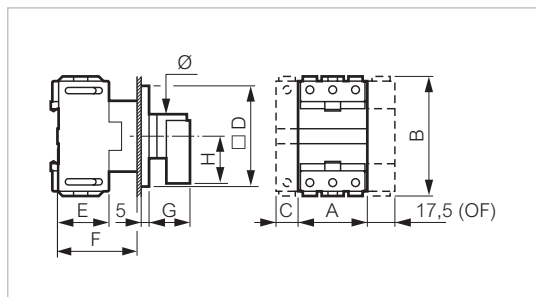
IP 40 estándar, IP 65 bajo pedido
Presentación en gris

 Características (p. 306)

► FIJACIÓN EMPOTRADA

PRESENTACIÓN CUADRADA

Ref.



Interruptor de seguridad que garantiza el corte y el seccionamiento de las fases. IP 2X
Doble corte por fase
Maneta negra y placa frontal aluminio
Visualización inmediata de la posición:
- horizontal: abierto (0)
- vertical: cerrado (I)
Cumplen con las normas:
IEC EN 60947-3
Homologaciones UL - cUL



174002

Lados	
A:	44
B:	75,4
C:	14,5
D:	□ 64
E:	36
F:	50
G:	26
H:	22
∅:	28

25 A
3P 174002

32 A
3P 174102



174202

Lados	
A:	53,6
B:	85
C:	17,9
D:	□ 72
E:	50,3
F:	60
G:	26
H:	30
∅:	28

50 A
3P 174202

63 A
3P 174302



174402

Lados	
A:	71,8
B:	93
C:	26,8
D:	□ 96
E:	63,8
F:	70
G:	31
H:	34
∅:	42

80 A
3P 174402

100 A
3P 174502

Interruptores seccionadores completos de 25 a 100 A

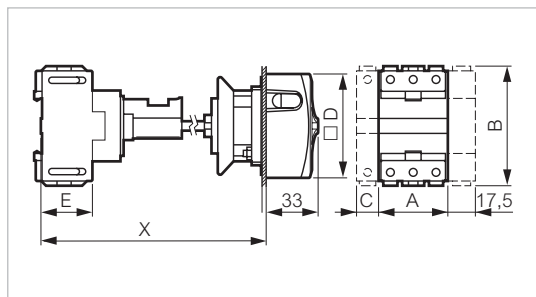
IP 40 estándar, IP 65 bajo pedido
Presentación en gris

 Características (p. 306)

► FIJACIÓN SALIENTE - IP 40

PRESENTACIÓN PARA CANDADO

Ref.



Interruptor de seguridad que garantiza el corte y el seccionamiento de las fases. IP 2X
Con mando de embrague y bloqueo de puerta
Doble corte por fase
Mando giratorio gris sobre fondo gris
Visualización inmediata de la posición:
- horizontal: abierto (0)
- vertical: cerrado (I)
Cumplen con las normas:
IEC EN 60947-3
Homologaciones UL - cUL

25 A

3P

168009

32A

3P

168109

50 A

3P

168209

63 A

3P

168309

80 A

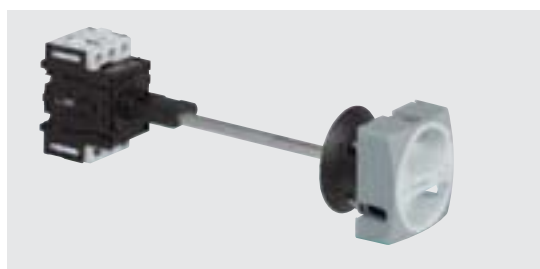
3P

168409

100 A

3P

168509



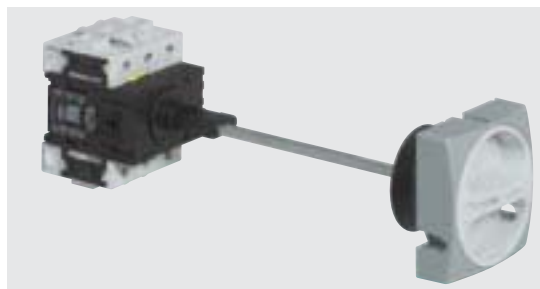
165009

Lados 25 y 32 A

A: 44
B: 75,4
C: 14,5
D: □ 66
E: 31,5
X: 125 a 250 (eje corto)
250 a 400 (eje largo)

Lados 50 y 63 A

A: 53,6
B: 85
C: 17,9
D: □ 66
E: 42,2
X: 135 a 260 (eje corto)
260 a 410 (eje largo)



165409

Lados 80 y 100 A

A: 71,8
B: 93
C: 26,8
D: □ 86
E: 42,6
X: 145 a 270 (eje corto)
270 a 420 (eje largo)

Referencia en negrita: normalmente almacenada por distribución

Interruptores seccionadores completos de 25 a 100 A

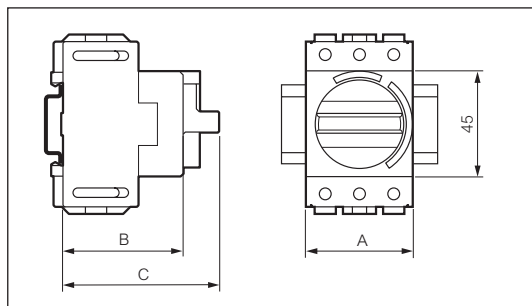
IP 40 estándar, IP 65 bajo pedido
Presentación en gris

 Características (p. 306)

► FIJACIÓN SALIENTE - IP 40

PRESENTACIÓN MODULAR

Ref.



Interruptor de seguridad que garantiza el corte y el seccionamiento de las fases. IP 2X
Doble corte por fase
Maneta negra para candado sobre fondo gris
Visualización inmediata de la posición:
- horizontal: abierto (0)
- vertical: cerrado (I)
Cumplen con las normas:
IEC EN 60947-3
Homologaciones UL - cUL



174005

Lados A: 44 B: 53 C: 79

25 A

3P

174005

32 A

3P

174105



174205

Lados A: 53,6 B: 63 C: 89

50 A

3P

174205

63 A

3P

174305



174405

Lados A: 71,8 B: 73 C: 99

80 A

3P

174405

100 A

3P

174505

Interruptores seccionadores completos de 25 a 100 A

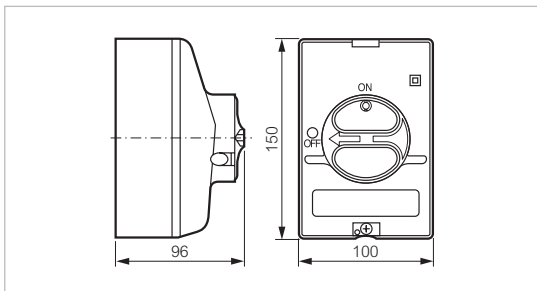
IP 40 estándar, IP 65 bajo pedido
Presentación en gris

 Características (p. 306)

► CAJAS

PRESENTACIÓN PARA CANDADO

Ref.



Interruptor de seguridad que garantiza el corte y el seccionamiento de las fases. IP 2X
Con mando de embrague y bloqueo de puerta
Doble corte por fase
Mando giratorio gris
Visualización inmediata de la posición:
- horizontal: abierto (0)
- vertical: cerrado (I)
Cumplen con las normas:
IEC EN 60947-3



174061

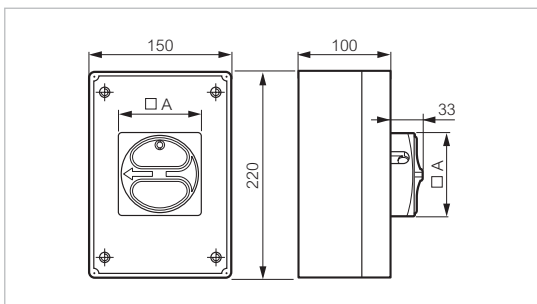
IP 65 - IK 7

25 A
3P

174061

32 A
3P

174161



IP 40 (1)

50 A
3P

174261

63 A
3P

174361



Lados 50 y 63 A
A: □ 66

Lados 80 y 100 A
A: □ 86

80 A
3P

174461

100 A
3P

174561

(1) IP 65 con junta ref. 172267 (50 a 63 A)
172277 (80 a 100 A)

174261