

Temporizadores y Contadores Programables

DISAI
Automatic Systems
T-962 448 450 www.disai.net



EZM-9950

EZM-7750

EZM-4450

EZM-4450
EZM-4950
EZM-7750
EZM-9950

Temporizador y Contador Programable de Entrada Universal con Sistema de Módulos de Salida

- Indicador de 6 dígitos de Valor de Proceso (PV) y de Valor de ajuste (SV)
- Operación con 2 Valores de Ajuste
- Entradas de Reset , Pausa y Contador de ChA-ChB
- Funciones configurables de Contador / "Contador Totalizador", Contador de Lotes , Temporizador, Cronómetro , Frecuencímetro y Tacómetro.
- Base de Tiempo Programable para el Temporizador y el Cronómetro (Segundos, Minutos, Horas)
- Operación con Reset Manual y Automático
- Sistema de Módulos de Salida
- Tipo de Operación NPN/PNP
- Contador INC , DEC , INC / INC , INC / DEC , UP / DOWN , x1 / x2 / x4 con Propiedad de Cambio de Fase en la Función de Contador
- Coeficiente de Multiplicación y Posición de Punto Decimal
- Diferentes Alternativas de Alarma en las Funciones de Frecuencímetro y Medida de Ciclo
- Operación Absoluta o Offset en la Función de Contador
- Serie RS-232 (estándar) o RS-485 (opcional)

Los Contadores y Temporizadores de la Serie EZM pueden ser usados en máquinas de empaquetado, rodillos de producción y control de calidad, en las máquinas de corte y tratamiento de cristal, plástico, mármol, papel, hierro, tela, todo tipo de mediciones y control de dimensiones, cuentas, cuentas totales, velocidad, ciclo, productividad y tiempo. Pueden ser adaptados fácilmente a toda construcción mecánica y sistemas de automatización. Pueden ser usados en muchas aplicaciones con sus salidas de control, su unidad de comunicación serie y sus módulos de salida.

ESPECIFICACIONES

ENTRADAS

Entradas Contadoras: Ch-A, Ch-B (Se puede conectar un interruptor, sensor de proximidad, capacitivo o encoder.)

Entrada de Reset: Se puede conectar un interruptor, sensor de proximidad o capacitivo.

Entrada de Pausa: Se puede conectar un interruptor, sensor de proximidad o capacitivo.

Selección del Tipo de Entrada: Puede ser seleccionada como NPN/PNP con un interruptor DIP localizado en el dispositivo.

Función de Reset : Automática o manual

Tipos de entrada Contadora: Contador INC, DEC, INC/DEC, INC/INC, UP/DOWN, x1 / x2 / x4 cambio de fase (para encoders incrementales)

FUNCIONES DE SALIDA

Hay funciones de salida programables para el Contador, el Contador de lotes, el Temporizador y el Cronómetro. Diferentes funciones de alarma pueden ser programadas para las operaciones de medición de ciclo y frecuencímetro.

SALIDA

Módulos de Salida: Hay dos módulos de conexión para conectar los módulos de salida.

- Módulo de Salida de Relé
- Módulo de Salida SSR (Max. 20mA @18V ---)
- Módulo de Salida Digital (Transistor - Max. 40 mA @18V ---)

INDICADOR

Indicador del Valor Actual Contado :

EZM-4450 : Indicador LED Rojo de 6 dígitos de 7 mm

EZM-4950 : Indicador LED Rojo de 6 dígitos de 13 mm

EZM-7750 : Indicador LED Rojo de 6 dígitos de 9 mm

EZM-9950 : Indicador LED Rojo de 6 dígitos de 14 mm

Indicador del Valor de Ajuste :

EZM-4450 : Indicador LED Rojo de 6 dígitos de 7 mm

EZM-4950 : Indicador LED Rojo de 6 dígitos de 8 mm

EZM-7750 : Indicador LED Rojo de 6 dígitos de 9 mm

EZM-9950 : Indicador LED Rojo de 6 dígitos de 9 mm

LEDs : SV1/SV2(Set1 and Set2 value),

OP1/2/3 (Output Status) Leds

TENSIÓN DE ALIMENTACIÓN

100-240 V ~ 50/60 Hz (-15%;+10%) -6VA Universal

24 V ~ 50/60 Hz (-15% ; +10%) -6VA Opcional

24V --- (-15% ; +10%) -6W Opcional

12V --- (-15% ; +10%) -6W Opcional

(Debe ser indicada en el pedido.)

CONDICIONES MEDIOAMBIENTALES Y

ESPECIFICACIONES FÍSICAS

Temperatura de Operación: 0...50°C

Humedad : 0-90%RH (sin condensación)

Grado de Protección: IP65 por delante,IP20 por detrás

Peso:

EZM-4450 ~ 210 gr.

EZM-4950 ~ 210 gr.

EZM-7750 ~ 250 gr.

EZM-9950 ~ 340 gr.

Dimensiones:

EZM-4450 : (48 x 48mm, Profundidad:116 mm)

EZM-4950 : (96 x 48mm, Profundidad:86.5 mm)

EZM-7750 : (72 x 72mm, Profundidad:87.5 mm)

EZM-9950 : (96 x 96mm, Profundidad:87.5 mm)

Sección del Panel:

EZM-4450 : (46 x 46mm)

EZM-4950 : (92 x 46mm)

EZM-7750 : (69 x 69mm)

EZM-9950 : (92 x 92mm)

AJUSTE DEL INTERRUPTOR DIP

Selección de la Función

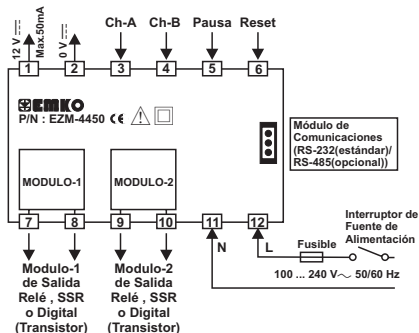
| | |
|-----------------------------------------------------------------------------------------------------------------------------------------------------------------------------|----------------------------------------|
| OFF ON 1 <input type="checkbox"/> <input type="checkbox"/> 2 <input type="checkbox"/> <input type="checkbox"/> 3 <input type="checkbox"/> <input type="checkbox"/> | Contador / Contador Totalizador |
| OFF ON 1 <input type="checkbox"/> <input type="checkbox"/> 2 <input type="checkbox"/> <input type="checkbox"/> 3 <input type="checkbox"/> <input type="checkbox"/> | Contador de Lotes |
| OFF ON 1 <input type="checkbox"/> <input type="checkbox"/> 2 <input type="checkbox"/> <input type="checkbox"/> 3 <input type="checkbox"/> <input type="checkbox"/> | Temporizador |
| OFF ON 1 <input type="checkbox"/> <input type="checkbox"/> 2 <input type="checkbox"/> <input type="checkbox"/> 3 <input type="checkbox"/> <input type="checkbox"/> | Frecuencímetro / Tacómetro |
| OFF ON 1 <input type="checkbox"/> <input type="checkbox"/> 2 <input type="checkbox"/> <input type="checkbox"/> 3 <input type="checkbox"/> <input type="checkbox"/> | Cronómetro |

Selección del Tipo de Entrada

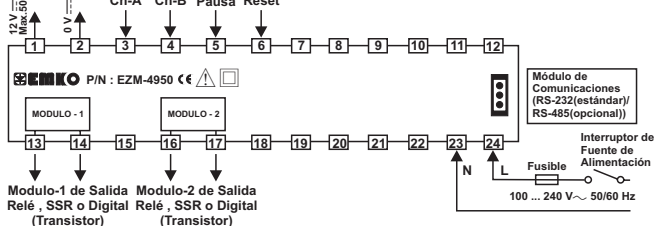
| | |
|---------------------------------------------------------------|------------|
| OFF ON 4 <input type="checkbox"/> <input type="checkbox"/> | NPN |
| OFF ON 4 <input type="checkbox"/> <input type="checkbox"/> | PNP |

CABLEADO ELÉCTRICO

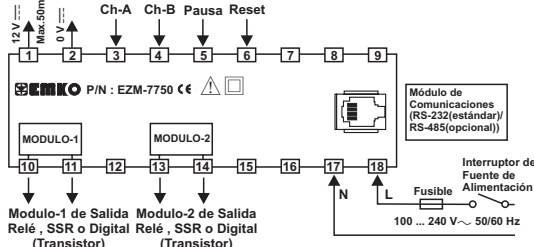
Tensión de Alimentación del Sensor



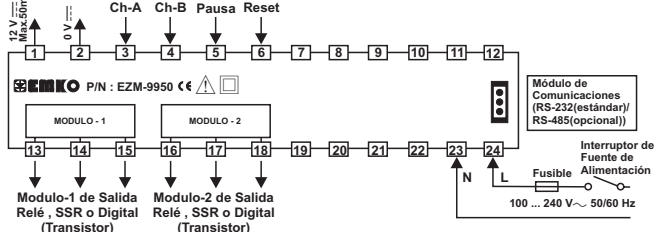
Tensión de Alimentación del Sensor



Tensión de Alimentación del Sensor



Tensión de Alimentación del Sensor



INFORMACIÓN DE PEDIDO

EZM-4450 (48x48 DIN 1/16)
EZM-4950 (96x48 DIN 1/8)
EZM-7750 (72x72 DIN Size)
EZM-9950 (96x96 DIN 1/4)

| | | | | | | | | | | | |
|---|----|---|---|---|----|----|---|---|---|---|---|
| A | BC | D | E | / | FG | HI | / | U | V | W | Z |
| | 00 | 0 | / | | / | | | | 0 | 0 | |

| |
|-----------------------------------------------------|
| A Tensión de Alimentación |
| 1 100-240V ~ (-15%;+10%) 50/60Hz |
| 2 24 V ~ (-15%;+10%) 50/60Hz 24V --- (-15%;+10%) |
| 6 12 V --- (-15%;+10%) |
| 9 Cliente (Máximo 240V ~ (-15%;+10%)) 50/60Hz |

| |
|-----------------------------|
| D Comunicación Serie |
| 0 Ninguna |
| 1 RS-232 |
| 2 RS-485 |

| |
|-------------------|
| E Salida-1 |
| 0 Ninguna |

| | |
|----------------------------------------------------------------|---------------------------|
| FG Módulo-1 | Códigos del Módulo |
| 00 Ninguno | |
| 01 Módulo de Salida de Relé | EMO-400,EMO-700,EMO-900 |
| 02 Módulo de Salida SSR (Máximo 20mA@18V ---) | EMO-410,EMO-710,EMO-910 |
| 03 Módulo de Salida Digital (Transistor) (Máximo 40mA@18V ---) | EMO-420,EMO-720,EMO-920 |

| | |
|----------------------------------------------------------------|---------------------------|
| HI Módulo-2 | Códigos del Módulo |
| 00 Ninguno | |
| 01 Módulo de Salida de Relé | EMO-400,EMO-700,EMO-900 |
| 02 Módulo de Salida SSR (Máximo 20mA@18V ---) | EMO-410,EMO-710,EMO-910 |
| 03 Módulo de Salida Digital (Transistor) (Máximo 40mA@18V ---) | EMO-420,EMO-720,EMO-920 |

Nota-1: EMO-4xx es usado en EZM-4450 y EZM-4950
 EMO-7xx es usado en EZM-7750
 EMO-9xx es usado en EZM-9950

Nota-2: Los Módulos de Salida de Relé EMO-400 son de 3A@250V~,
 Los Módulos de Salida de Relé EMO-900 y EMO-700 son de 5A@250V~

| |
|-----------------------------------|
| U Función |
| 0 Contador / Contador Totalizador |
| 1 Contador por Lotes |
| 2 Temporizador |
| 3 Frecuencímetro / Tacómetro |
| 4 Cronómetro |

| |
|--------------------------|
| V Tipo de Entrada |
| 0 NPN |
| 1 PNP |

DISAI
 Automatic Systems

T-962 448 450 www.disai.net