

Termómetro de tensión Modelo 70, ejecución de acero inoxidable

Hoja técnica WIKA TM 81.01



Otras homologaciones
véase página 8

Aplicaciones

- Los termómetros de expansión son instrumentos de medida de temperatura universales para medios gaseosos, líquidos y altamente viscosos sometidos a cargas extremas
- Técnica del frío y del aire acondicionado
- Construcción de máquinas

Características

- Caja y bulbo en acero inoxidable
- Ejecución según EN 13190
- Varias conexiones y fijaciones
- Con capilar
- Con varias conexiones fijas



Imagen izquierda:

Termómetro de tensión modelo M70.50.100

Imagen derecha:

Termómetro de tensión modelo B70.50.063

Descripción

Los termómetros de esta serie son adecuados para aplicaciones universales en la ingeniería mecánica, la técnica de refrigeración y la técnica de climatización.

Los termómetros de tensión se pueden incorporar o adosar en casi todos los puntos. Las versiones con capilar se utilizan sobre puntos de medición de difícil acceso y para la transmisión de los valores de medida a largas distancias.

La caja, el capilar, el bulbo y la conexión son de acero inoxidable. Para optimizar la adaptación al punto de medición disponemos de varias longitudes y conexiones a proceso.

Versión estándar

Principio de medición

Elemento de tubo Bourdon

Diámetro en mm

63, 100, 160

Conexiones

- 1 Conexión lisa (sin rosca)
- 2 Conexión girable
- 3 Tuerca loca
- 4 Racor deslizante (deslizante sobre el bulbo)
- 5 Tuerca loca y racor suelto
- 6 Racor deslizante (deslizante sobre capilar)

Construcción del instrumento y tipo de fijación

- B Instrumentos con capilar; conexión dorsal (céntrica)
Aro tipo coche frontal triangular con brida de fijación
- H Instrumentos con capilar; conexión inferior (radial)
Borde dorsal
- M Instrumentos con capilar; conexión inferior (radial)
Soporte de instrumento, aluminio fundido a presión
- V Instrumentos con capilar; conexión dorsal ¹⁾
Borde frontal
- A Conexión dorsal ¹⁾, fija
Conexión (lisa), racor o vaina
- R Conexión inferior (radial), fija
Conexión (lisa), racor o vaina
- S Conexión dorsal ¹⁾, fija
Conexión (lisa), racor o vaina; orientable aprox. 90 [◀]

1) excéntrica; DN 63: céntrica

Medio de llenado

Xileno o aceite de silicona

Precisión de indicación

Clase 2

Rangos y condiciones de utilización nominales

EN 13190

Salida de capilar

Inferior o dorsal

Caja

Acero inoxidable

Anillo

Acero inoxidable

Conexión

Acero inoxidable 1.4571

Capilar

Longitud de acuerdo con las especificaciones del cliente (máx. 10 m), Ø 2 mm, acero inoxidable 1.4571, radio de flexión mínimo 6 mm

Bulbo

Ø 8 mm, acero inoxidable 1.4571

Longitud activa del sensor

Depende del diámetro Ø d y del rango de indicación

Esfera

Aluminio, blanco, subdivisión negra

Aguja

Aluminio, negro

Mirilla

DN 100, 160: Mirilla de instrumentos

DN 63: Plástico, transparente

Temperaturas límite para almacenamiento y transporte

-50 ... +70 °C (EN 13190) sin líquido de relleno

-20 ... +60 °C (EN 13190) con líquido de relleno adecuado
para productos alimentarios

-50 ... +60 °C (EN 13190) con líquido de relleno

Temperatura del entorno máx. alrededor de la caja

0 ... 40 °C máx. (otras a consultar)

Presión admisible en bulbo

máx. 25 bar, estática

Tipo de protección

IP 65 según EN 60529 / IEC 529

Opciones

- Rangos de escala °F, °C/°F (escala doble)
- Cristal de seguridad laminado, vidrio acrílico
- Compensación de la temperatura ambiente
- Clase de exactitud 1,0
- Vaina según DIN o especificación del cliente
- Soporte de instrumento de otro material y otra longitud (A)
- Líquido de relleno con
 - DN 63: Modelo X70.53.063
 - DN 100: Modelo X70.53.100
 - DN 160: Modelo X70.53.160
- Tubo protector con refuerzo espiral de acero inoxidable
- Ejecuciones según DIN EN ISO 13485, para aplicaciones sanitarias a petición
- Modelo 70 con microinterruptor véase hoja técnica TV 28.01
- Diámetro de bulbo 6, 10 mm

Rangos de indicación, rangos de medida ¹⁾

Rango de indicación en °C	Rango de medida en °C	Límite de error ±°C	Escala en °C
-60 ... +40	-50 ... +30	2	1
-40 ... +60	-30 ... +50	2	1
-30 ... +50	-20 ... +40	2	1
-20 ... +60	-10 ... +50	2	1
-20 ... +80	-10 ... +70	2	1
0 ... 60	10 ... 50	2	1
0 ... 80	10 ... 70	2	1
0 ... 100	10 ... 90	2	1
0 ... 120	10 ... 110	4	2
0 ... 160	20 ... 140	4	2
0 ... 200	20 ... 180	4	2
0 ... 250	30 ... 220	5	5
0 ... 300	30 ... 270	10	10
0 ... 400	50 ... 350	10	10

Otros rangos a consultar

1) El rango de medida está limitado por dos triángulos en la esfera.
Dentro de este rango rige la limitación de error según EN 13190.

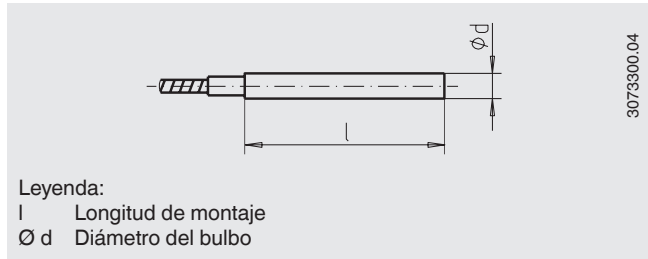
Modelos

Modelo	DN	Posición de la conexión	Tipo de montaje
B70.50 (caja sin relleno de líquido) B70.53 (caja con relleno de líquido)	063	Dorsal céntrico	Aro tipo coche frontal triangular con brida de fijación
H70.50 (caja sin relleno de líquido) H70.53 (caja con relleno de líquido)	063 100 160	Inferior (radial)	Borde dorsal
M70.50 (caja sin relleno de líquido) M70.53 (caja con relleno de líquido)	063 100 160	Inferior (radial)	Soporte de instrumento
V70.50 (caja sin relleno de líquido) V70.53 (caja con relleno de líquido)	063 100 160	Dorsal céntrico Dorsal, excéntrico	Borde frontal
A70.50 (caja sin relleno de líquido) A70.53 (caja con relleno de líquido)	063 100	Dorsal céntrica, fija Dorsal, excéntrico, fija	Mediante conexión (lisa), racor o vaina
R70.50 (caja sin relleno de líquido) R70.53 (caja con relleno de líquido)	063 100	Inferior (radial), fija	Mediante conexión (lisa), racor o vaina
S70.50 (caja sin relleno de líquido) S70.53 (caja con relleno de líquido)	063 100	Dorsal céntrica, fija Dorsal, excéntrico, fija	Mediante conexión (lisa), racor o vaina; orientable aprox. 90 °

Conexiones

Forma 1, conexión lisa (sin rosca)

Longitud de montaje $l = 140, 200, 240, 290$ mm
Base para forma 4, racor deslizante



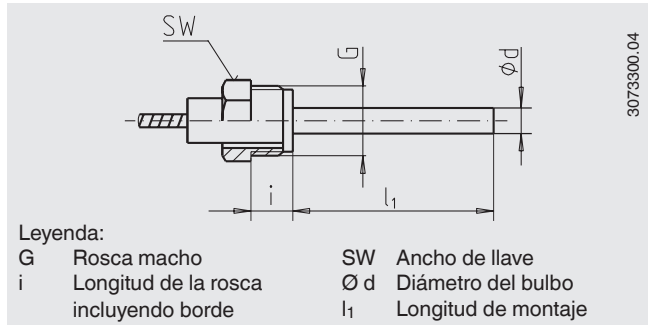
Leyenda:
l Longitud de montaje
Ø d Diámetro del bulbo

3073300.04

Forma 2, conexión giratoria

Conexión a proceso: G 1/2 B
Longitud de montaje $l_1 = 80, 140, 180, 230$ mm

Conexión	Dimensiones en mm	
	SW	i
G 1/2 B	27	20



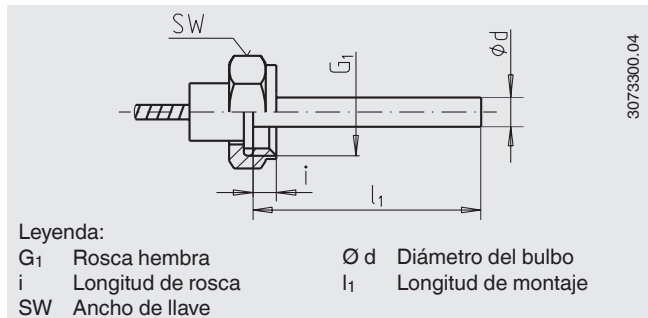
Leyenda:
G Rosca macho
i Longitud de la rosca incluyendo borde
SW Ancho de llave
Ø d Diámetro del bulbo
l1 Longitud de montaje

3073300.04

Forma 3, tuerca loca

Conexión: G 1/2, G 3/4, M24 x 1,5
Longitud de montaje $l_1 = 89, 126, 186, 226, 276$ mm

Conexión	Dimensiones en mm	
	SW	i
G 1/2	27	8,5
G 3/4	32	10,5
M24 x 1,5	32	13,5



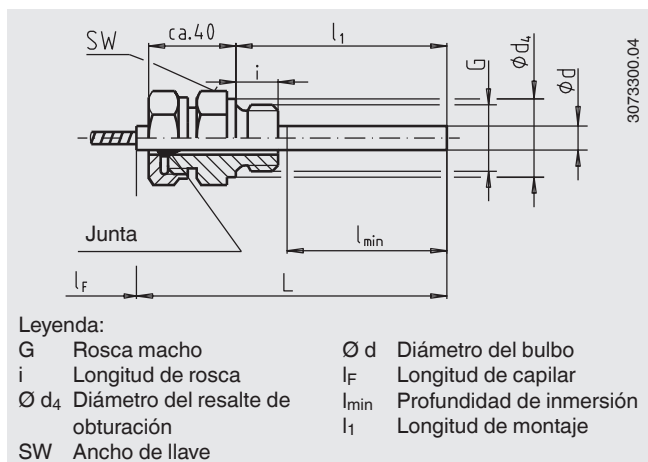
Leyenda:
G1 Rosca hembra
i Longitud de rosca
SW Ancho de llave
Ø d Diámetro del bulbo
l1 Longitud de montaje

3073300.04

Forma 4, racor deslizante (deslizable sobre bulbo)

Conexión: G 1/2 B, G 3/4 B, M18 x 1,5, 1/2 NPT, 3/4 NPT
Longitud de montaje $l_1 = 100, 160, 200, 250$ mm
(la longitud de montaje aplicada puede acortarse a la profundidad mínima de inmersión $l_{min} = 60$ mm)

Conexión	Dimensiones en mm		
	SW	d4	i
G 1/2 B	27	26	14
G 3/4 B	32	32	16
M18 x 1,5	24	23	12
1/2 NPT	22	-	19
3/4 NPT	30	-	20



Leyenda:
G Rosca macho
i Longitud de rosca
Ø d4 Diámetro del resalte de obturación
SW Ancho de llave
Ø d Diámetro del bulbo
lF Longitud de capilar
lmin Profundidad de inmersión
l1 Longitud de montaje

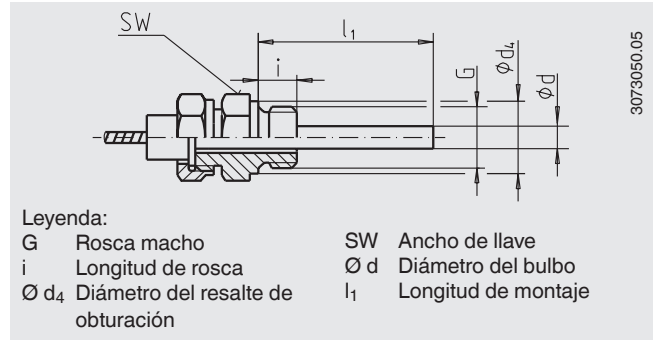
3073300.04

Forma 5, tuerca loca con rosca suelta

Tuerca loca: G 1/2
 Conexión a proceso: G 1/2 B, G 3/4 B así como 1/2 NPT, 3/4 NPT

Opción:
 Tuerca loca: M24 x 1,5
 Conexión a proceso: M18 x 1,5
 Longitud de montaje $l_1 = 63, 100, 160, 200, 250$ mm

Conexión G	Dimensiones en mm		
	SW	d_4	i
G 1/2 B	27	26	14
G 3/4 B	32	32	16
M18 x 1,5	24	23	12
1/2 NPT	22	-	19
3/4 NPT	30	-	20



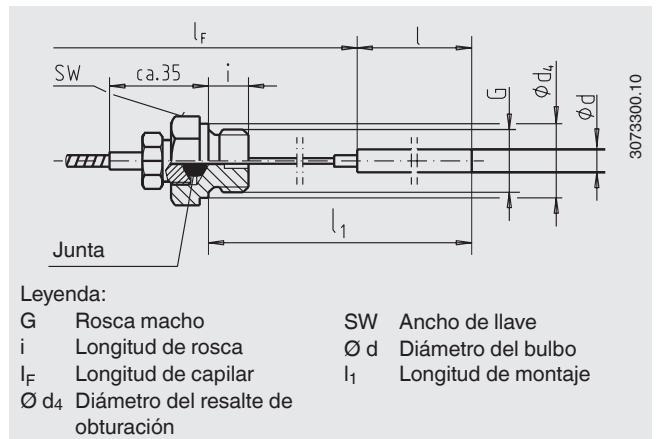
Leyenda:
 G Rosca macho
 i Longitud de rosca
 ϕd_4 Diámetro del resalte de obturación
 SW Ancho de llave
 ϕd Diámetro del bulbo
 l_1 Longitud de montaje

3073050.05

Forma 6, racor deslizante (deslizante en capilar)

Conexión: G 1/2 B, G 3/4 B así como 1/2 NPT, 3/4 NPT
 Longitud de montaje $l = 100, 140, 200, 240, 290$ mm

Conexión G	Dimensiones en mm		
	SW	d_4	i
G 1/2 B	27	26	14
G 3/4 B	32	32	16
1/2 NPT	22	-	19
3/4 NPT	30	-	20

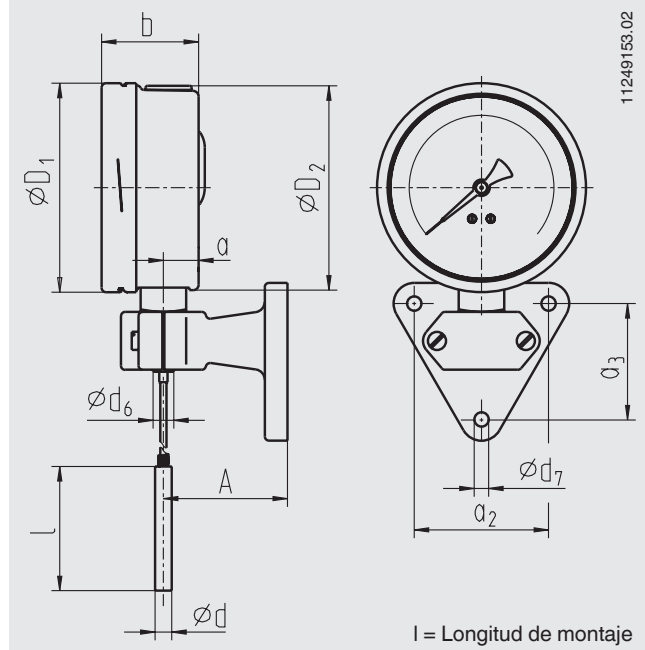


Leyenda:
 G Rosca macho
 i Longitud de rosca
 l_F Longitud de capilar
 ϕd_4 Diámetro del resalte de obturación
 SW Ancho de llave
 ϕd Diámetro del bulbo
 l_1 Longitud de montaje

3073300.10

Dimensiones en mm

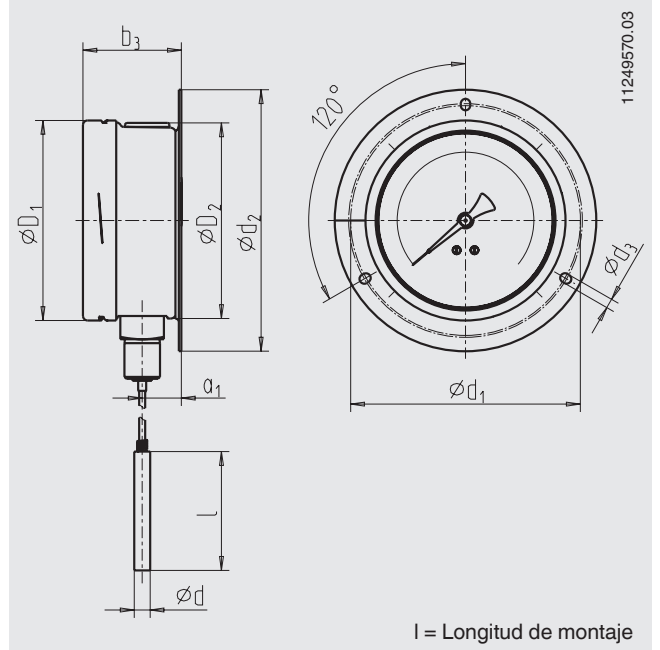
Modelo M70, soporte de instrumento



11249153.02

$l =$ Longitud de montaje

Modelo H70, borde dorsal

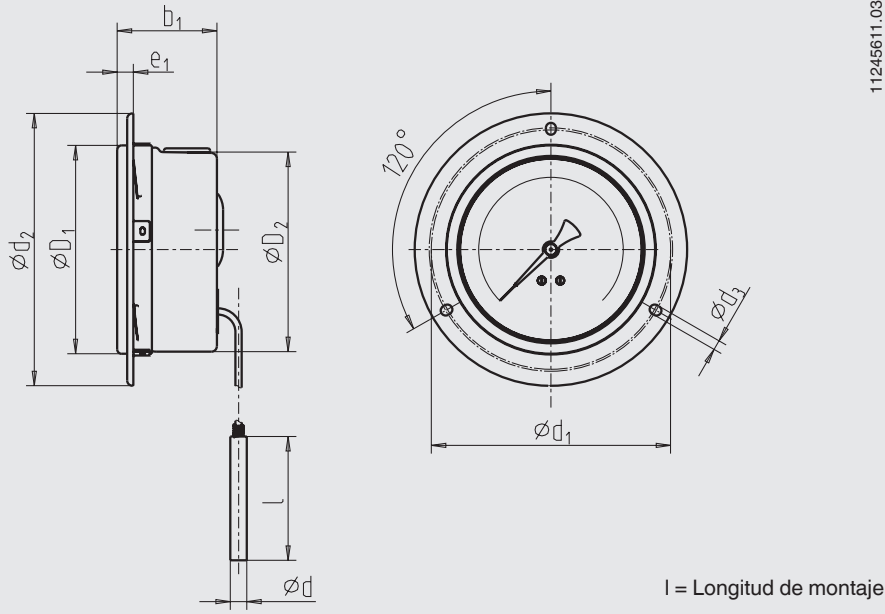


11249570.03

$l =$ Longitud de montaje

DN	Dimensiones en mm															Peso en kg	
	a	a ₁	a ₂	a ₃	b	b ₁	b ₃	ϕd	ϕd_1	ϕd_2	ϕd_3	ϕd_6	ϕd_7	A	ϕD_1		ϕD_2
63	10,5	13	65	56	32,5	32,5	34,5	8	75	85	3,6	14	7	60	63,5	62	0,4
100	15,5	22	65	56	49,5	49,5	50,0	8	116	132	4,8	18	7	60	101,0	99	0,9
160	15,5	22	65	56	49,5	-	50,0	8	178	196	6,0	18	7	60	161,0	159	1,40

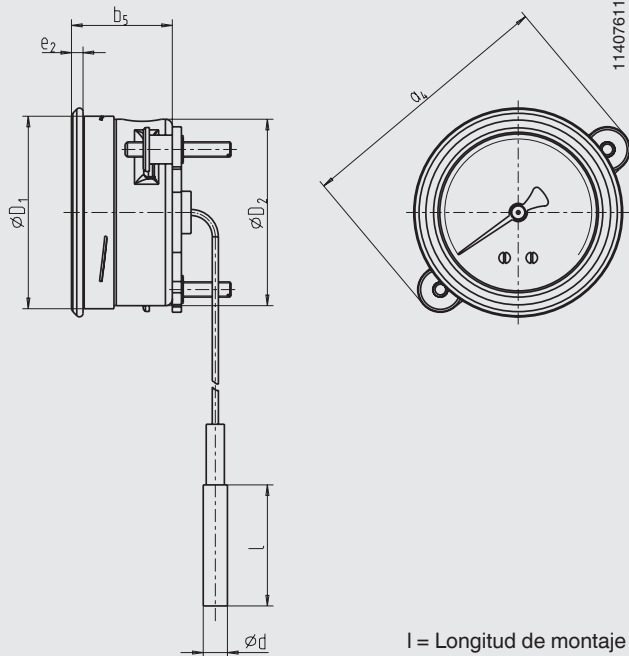
Modelo V70, borde frontal



l = Longitud de montaje

DN	Dimensiones en mm						Peso en kg	
	b ₁	Ø d	Ø d ₁	Ø d ₂	Ø d ₃	e ₁	Ø D ₁	Ø D ₂
63	32,5	8	75	85	3,6	5	63,5	62
100	49,5	8	116	132	4,8	8	101,0	99
160	-	8	178	196	6,0	8	161,0	159

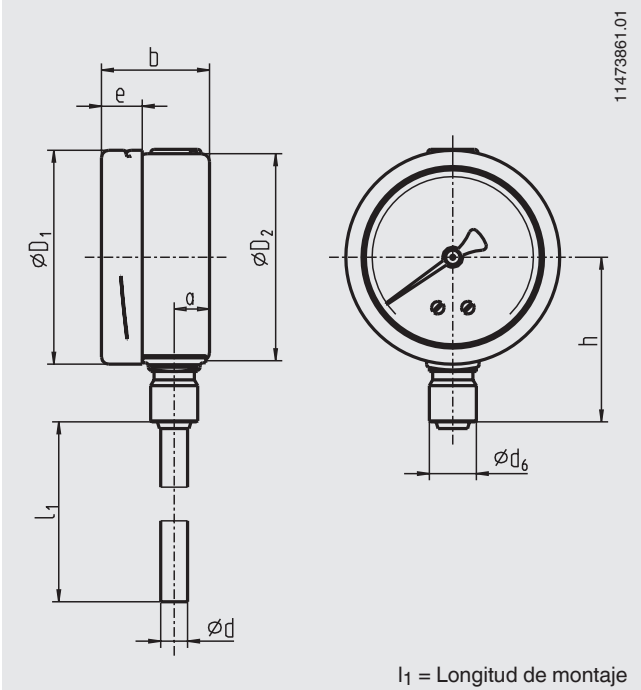
Modelo B70, aro tipo coche frontal triangular con brida de fijación



l = Longitud de montaje

DN	Dimensiones en mm				Peso en kg	
	a ₄	b ₅	Ø d	e ₂	Ø D ₁	Ø D ₂
63	87	33,5	8	4	63,5	62

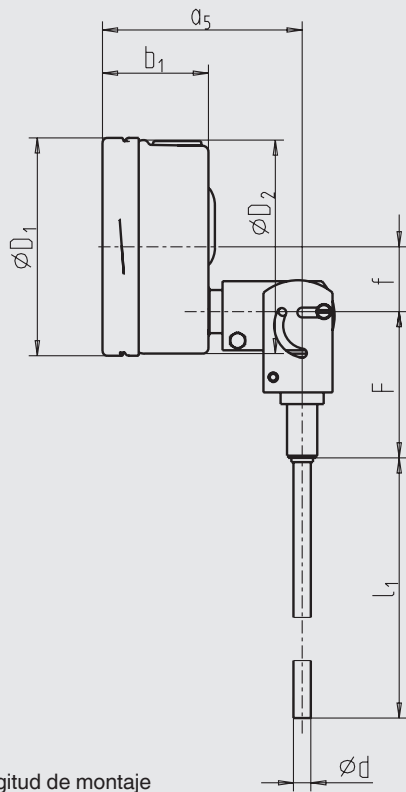
Modelo R70, conexión inferior



l₁ = Longitud de montaje

DN	Dimensiones en mm						Peso en kg	
	a	b	Ø d	Ø d ₆	e	h	Ø D ₁	Ø D ₂
63	10,5	32,5	8	14	12,2	49,0	63,5	62
100	15,5	49,5	8	18	16,8	68,5	101,0	99

Modelo S70, caja orientable aprox. 90 °

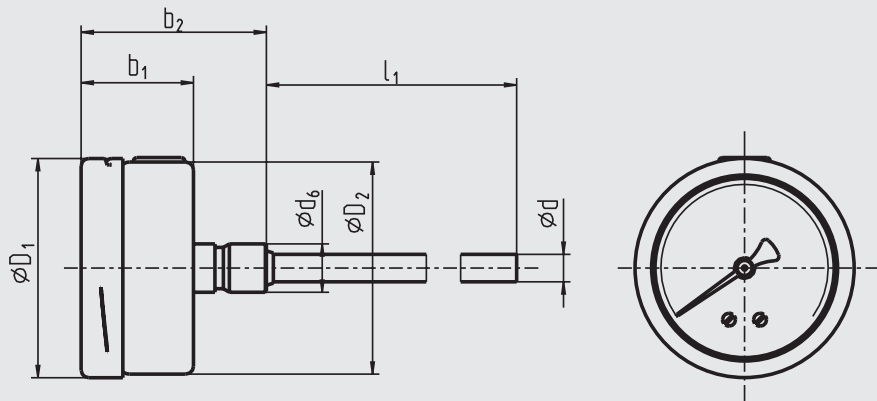


11477611.02

l₁ = Longitud de montaje

DN	Dimensiones en mm							Peso en kg
	a ₅	b ₁	Ø d	f	Ø D ₁	Ø D ₂	F	
63	83	32,5	8	0	63,5	62	68	0,4
100	93	49,5	8	30	101,0	99	68	0,9

Modelo A70, conexión dorsal (DN 63)

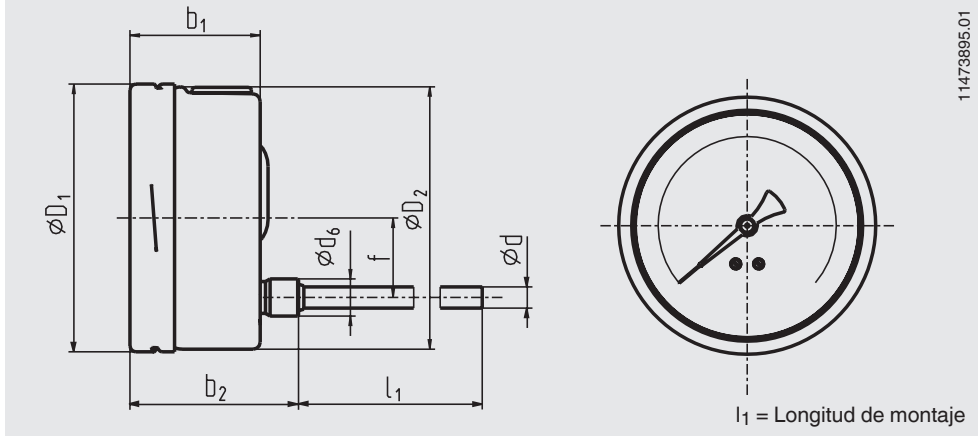


11473658.02

l₁ = Longitud de montaje

DN	Dimensiones en mm						Peso en kg
	b ₁	b ₂	Ø d	Ø d ₆	Ø D ₁	Ø D ₂	
63	32,5	54,0	8	14	63,5	62	0,4

Modelo A70, conexión dorsal (DN 100)



DN	Dimensiones en mm						Peso en kg	
	b ₁	b ₂	Ø d	Ø d ₆	f	Ø D ₁		Ø D ₂
100	49,5	63,5	8	18	30	101,0	99	0,9

Homologaciones

- **GOST**, metrología/técnica de medición, Rusia
- **CRN**, seguridad (p. ej. seguridad eléctrica, sobrepresión, etc.), Canadá

Para homologaciones y certificaciones, véase el sitio web

Indicaciones relativas al pedido

Modelo / Diámetro nominal / Tipo de montaje / Forma de conexión / Rango de indicación / Conexión al proceso / Diámetro del bulbo / Longitud de montaje / Ejecución y longitud del capilar / Opciones

© 2011 WIKA Alexander Wiegand SE & Co. KG, todos los derechos reservados.
Los datos técnicos descritos en este documento corresponden al estado actual de la técnica en el momento de la publicación.
Nos reservamos el derecho de modificar los datos técnicos y materiales.



Instrumentos WIKA, S.A.U.

C/Josep Carner, 11-17
08205 Sabadell (Barcelona)/España
Tel. (+34) 933 938630
Fax (+34) 933 938666
E-mail: info@wika.es
www.wika.es