

Termómetro bimetálico con señal de salida eléctrica Pt100 Modelo 54, ejecución de acero inoxidable

Hoja técnica WIKA TV 15.01



Twin-Temp

Aplicaciones

- Maquinaria, instalaciones industriales, depósitos
- Plantas energéticas
- Industria química
- Industria alimentaria, fabricación de bebidas

Características

- Rangos de aplicación de -30 ... +250 °C
- Caja y bulbo en acero inoxidable
- Bimetal con ajuste del punto cero en el lado dorsal de la caja
- Dos sistemas de medida independientes en un instrumento (termómetro bimetálico y Pt100)



Termómetro bimetálico combinado, modelo 54

Descripción

El termómetro combinado bimetálico "Twin-Temp" reúne dos sistemas de medición en un instrumento. Un termómetro bimetálico permite visualizar la lectura in situ sin alimentación auxiliar y la termorresistencia Pt100 incorporada entrega adicionalmente una señal eléctrica para que sea procesada.

Eso es recomendable sobre todo para aplicaciones de seguridad crítica y si se debe limitar a tan solo una conexión de proceso debido a un espacio reducido.

Versión estándar

Elemento sensible

Espiral bimetálica y Pt100

Diámetro en mm

63, 80, 100, 160

Conexiones

- S Estándar (rosca, fija)
- 1 Conexión lisa (sin rosca)
- 4 Racor deslizante (deslizable sobre el bulbo)

Modelos

Modelo	Versión
54 Twin-Temp	Conexión dorsal (axial)
	Conexión inferior (radial)

Clase de exactitud

Mecánico: Clase 1 según EN 13190
Eléctrico: Clase B según IEC 751, conexionado de 3 hilos

Rango de servicio

Carga a largo plazo (1 año): Rango de medida (EN 13190)
a corto plazo (máx. 24 h): Rango de indicación (EN 13190)

Caja y anillo

Acero inoxidable 1.4301

Bulbo y conexión a proceso

Acero inoxidable 1.4571

Caja del muelle deflector

Aluminio, solo con conexión inferior

Esfera

Aluminio, blanco, subdivisión negra

Mirilla

Mirilla de instrumentos

Aguja

Aluminio, negro, microajuste

Conexión eléctrica

4-pin, ODU Mini-Snap

Presión admisible en bulbo

máx. 25 bar, estática

Temperatura del entorno máx. alrededor de la caja

-20 ... +60 °C (otros a consultar)

Temperaturas límite para almacenamiento y transporte

-20 ... +60 °C (EN 13190)

Tipo de protección

IP 65 según EN 60529 / IEC 529

Opciones

- Rangos de escala °F, °C/°F (escala doble)
- Líquido de relleno para amortiguación hasta 250 °C máx (sensor)
- Cristal de seguridad laminado, policarbonato
- Bulbo-Ø 6, 10 mm
- Protección IP 66
- Rangos especiales ó diseño de esfera especificado por cliente (a consultar)

Rangos de indicación y de medida ¹⁾, límites de error (EN 13190)

Subdivisión de la escala según la norma de fabricación de WIKA

Rango de medida en °C	Rango de medida ¹⁾ en °C	Subdivisiones en °C	Límite de error en ±°C	Longitud mínima de montaje l ₁ en mm ²⁾
-30 ... +50	-20 ... +40	0,5	1	80
-20 ... +60	-10 ... +50	0,5	1	80
0 ... 60	10 ... 50	1	1	80
0 ... 80	10 ... 70	1	1	80
0 ... 100	10 ... 90	1	1	80
0 ... 120	10 ... 110	2	2	80
0 ... 160	20 ... 140	2	2	80
0 ... 200	20 ... 180	2	2	65
0 ... 250	30 ... 220	5	5	65

1) El rango de medición en la esfera está limitado por dos marcas triangulares. Dentro de este rango rige la limitación de error según EN 13190.

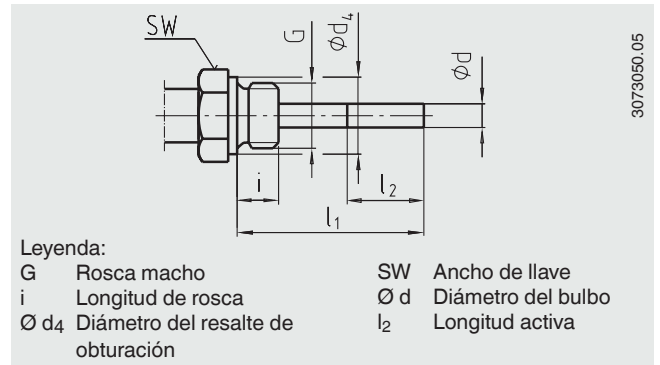
2) Si no se logra la longitud mínima de montaje, no se puede garantizar la precisión de medida del Twin-Temp.

Conexiones

Conexión estándar (rosca, fija)

Longitud de montaje estándar $l_1 = 100, 160, 200, 250$ mm

Diámetro nominal DN	Conexión		Dimensiones en mm		
	G	i	SW	d_4	$\varnothing d$
63, 80, 100, 160	G 1/2 B	14	27	26	8
	G 3/4 B	16	32	32	8
	1/2 NPT	19	22	-	8
	3/4 NPT	20	30	-	8

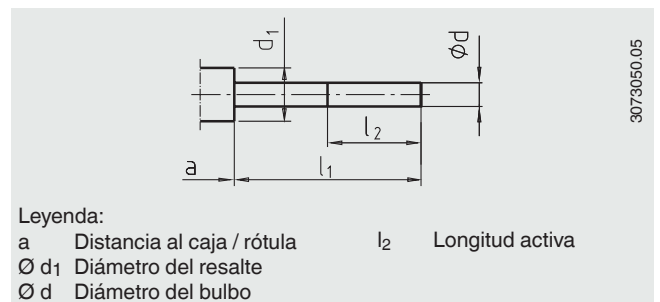


Forma 1, conexión lisa (sin rosca)

Longitud de montaje estándar $l_1 = 100, 140, 160, 200, 240, 290$ mm

Base para forma 4, racor deslizante

Diámetro nominal DN	Dimensiones en mm		
	d_1	$\varnothing d$	a
63, 80, 100, 160	18	8	10

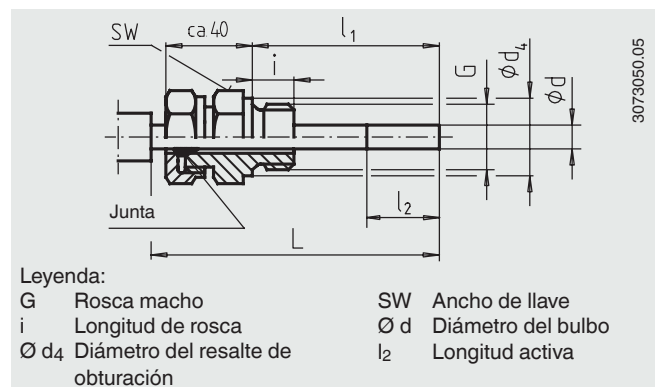


Forma 4, racor deslizante (deslizable sobre bulbo)

Longitud de montaje $l_1 =$ variable

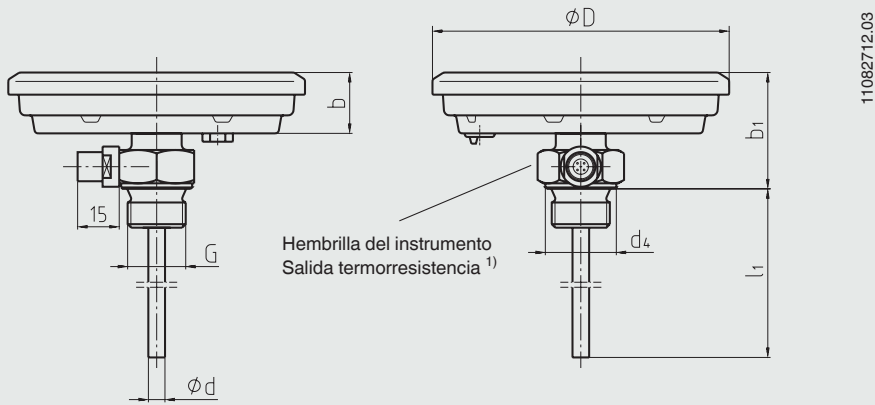
Longitud $L = l_1 + 40$ mm

Diámetro nominal DN	Conexión		Dimensiones en mm		
	G	i	SW	d_4	$\varnothing d$
63, 80, 100, 160	G 1/2 B	14	27	26	8
	G 3/4 B	16	32	32	8
	1/2 NPT	19	22	-	8
	3/4 NPT	20	30	-	8



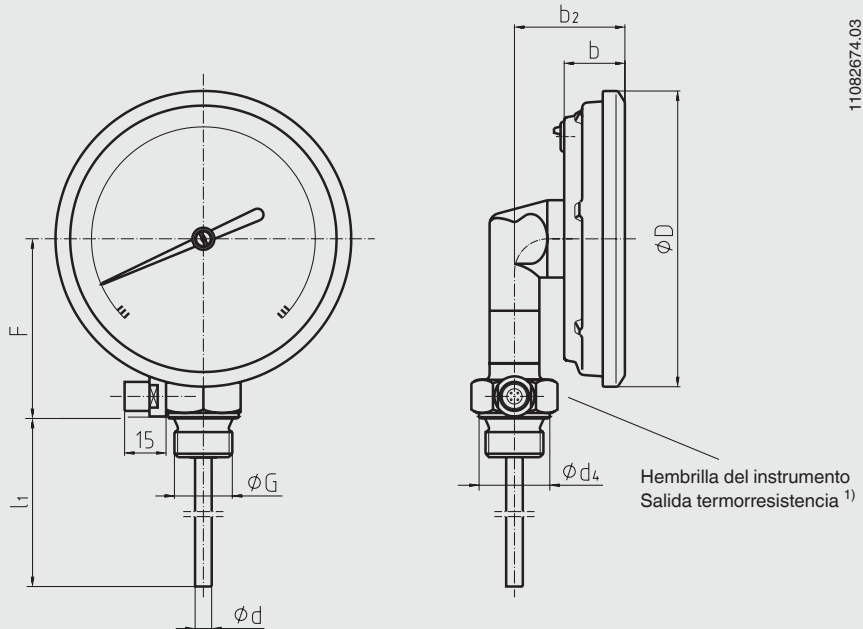
Dimensiones en mm

Conexión dorsal (axial)



1) Para conectores hembra adecuados, véase "Accesorios"

Conexión inferior (radial)

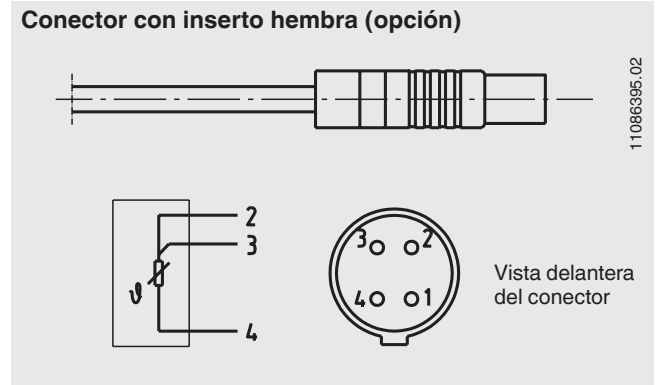
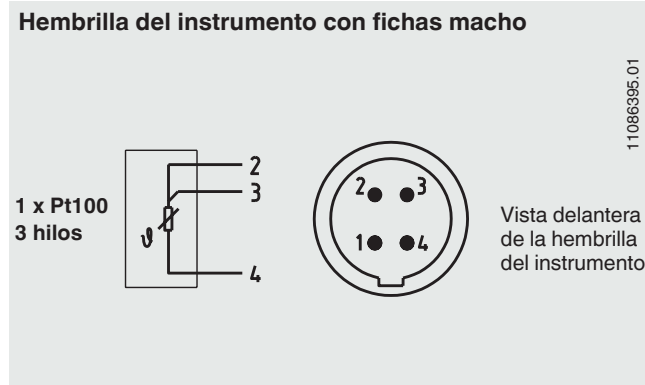


1) Para conectores hembra adecuados, véase "Accesorios"

DN	Dimensiones en mm			ϕD	ϕd	ϕd_4	F	Peso en kg	
	b	b ₁	b ₂					R	U
63	20	42	38	68	8	26	66	0,25	0,35
80	20	42	38	77	8	26	66	0,30	0,40
100	22	44	40	107	8	26	66	0,40	0,50
160	25	47	43	161	8	26	75	0,55	0,65

R Conexión dorsal
U Conexión inferior

Conexión eléctrica



Accesorios

Denominación	Número de pedido
ODU Mini Snap, tamaño 0, contraconector	11015217
ODU Mini Snap, tamaño 0, conector hembra con 1,5 m de cable PTFE	14005534
ODU Mini Snap, tamaño 0, conector hembra con 3,0 m de cable PTFE	14005545

Indicaciones relativas al pedido

Modelo / Tamaño nominal / Rango de indicación / Forma de conexión / Tamaño de conexión / Longitud l₁ / Opciones

© 2011 WIKA Alexander Wiegand SE & Co. KG, reservados todos los derechos.
Los datos técnicos descritos en este documento corresponden al estado actual de la técnica en el momento de la publicación.
Nos reservamos el derecho de modificar los datos técnicos y materiales.

