

Versión estándar

Conexión a proceso

Racor de empalme (ABS), para mangueras con diámetro interior de 4 o 6 mm

Membrana

Silicona

Caja

Plástico (ABS)

Mirilla

Policarbonato

Juntas

Plástico

Accesorios estándar

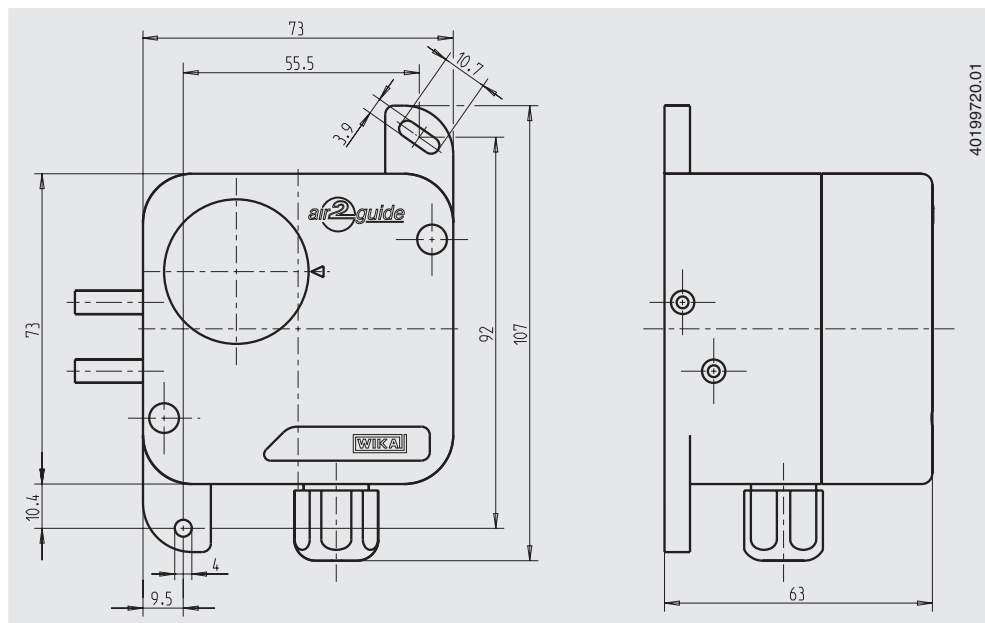
2 tornillos para la fijación

Conexión eléctrica

Bornes roscados

Prensaestopa M16

Dimensiones en mm



Indicaciones relativas al pedido

Modelo / opciones

© 2011 WIKA Alexander Wiegand SE & Co. KG, todos los derechos reservados.

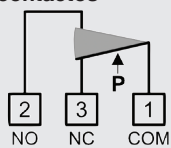
Los datos técnicos descritos en este documento corresponden al estado actual de la técnica en el momento de la publicación.

Nos reservamos el derecho de modificar los datos técnicos y materiales.

Microinterruptor

Contactos de plata

Disposición de los contactos



Cuando se alcanza la presión diferencial se abre 1-3 / se cierre 1-2

Potencia de ruptura

Rangos de medición	Potencia de ruptura		Material de contacto
	Con carga resistiva	Con carga inductiva	
20 ... 200 Pa	0,1 A / AC 250 V	-	Oro
30 ... 300 Pa	3 A / AC 250 V	2 A / AC 250 V	Plata
30 ... 500 Pa	3 A / AC 250 V	2 A / AC 250 V	Plata
40 ... 600 Pa	3 A / AC 250 V	2 A / AC 250 V	Plata
100 ... 1.500 Pa	3 A / AC 250 V	2 A / AC 250 V	Plata
500 ... 4.500 Pa	5 A / AC 250 V	2 A / AC 250 V	Plata

Opciones

- 2 boquillas de conexión de canal
- Manguera de PVC de 2 m, diámetro interior 4 mm



Instrumentos WIKA, S.A.U.

C/Josep Carner, 11-17

08205 Sabadell (Barcelona)/España

Tel. +34 933 9386-30

Fax +34 933 9386-66

info@wika.es

www.wika.es