

**DISAI**  
Automatic Systems  
T-962 448 450 [www.disai.net](http://www.disai.net)



- Fácil de instalar
- Posición de montaje independiente
- Material:  
Latón niquelado o  
acero inoxidable
- Conexión: G 3/4 macho
- Punto fijo de interrupción:  
+30°C a 120°C



Las oficinas de KOBOLD existen en los siguientes países:

ARGENTINA, BELGICA, CANADA, CHINA, FRANCIA,  
INGLATERRA, ALEMANIA, PAISES BAJOS, AUSTRIA,  
POLONIA, SUIZA, ITALIA, USA, VENEZUELA

KOBOLD Messring GmbH  
Nordring 22-24  
D-65719 Hofheim/Ts.  
☎ (06192) 299-0  
Fax (06192) 23398  
E-mail: [info.de@kobold.com](mailto:info.de@kobold.com)  
Internet: [www.kobold.com](http://www.kobold.com)

Modelo:  
TWR

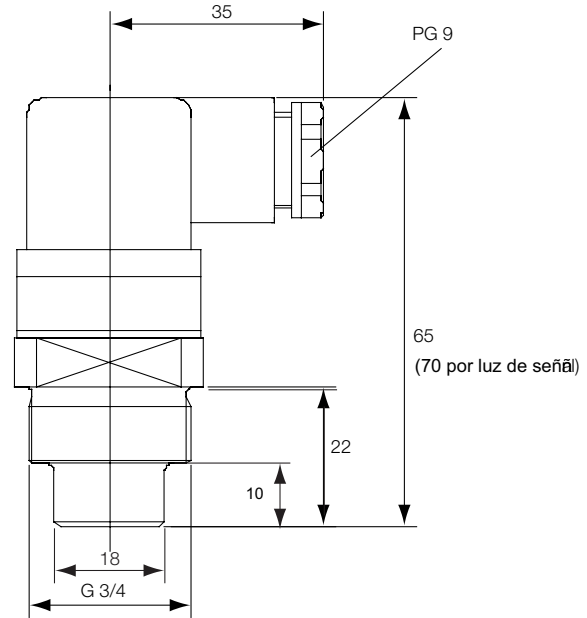
**Descripción:**

Los interruptores de temperatura de KOBOLD funcionan con un interruptor bimetálico y sirven para monitorear la temperatura de líquidos en tuberías y recipientes. Los instrumentos están disponibles en latón o acero inoxidable y son enroscados a través de una rosca de atornillamiento en un socket que está soldado a la línea o recipiente. Los contactos de temperatura tienen un punto de interrupción fijo en intervalos de 5 °C en el rango de 30 °C a 50 °C y en intervalos de 10°C entre 50°C y 120°C. Están disponibles como contactos N/C y N/A. La conexión eléctrica estándar se hace a través de un conector de enchufe, en el cual se puede integrar una lámpara indicadora como indicador adicional del estado de salida.

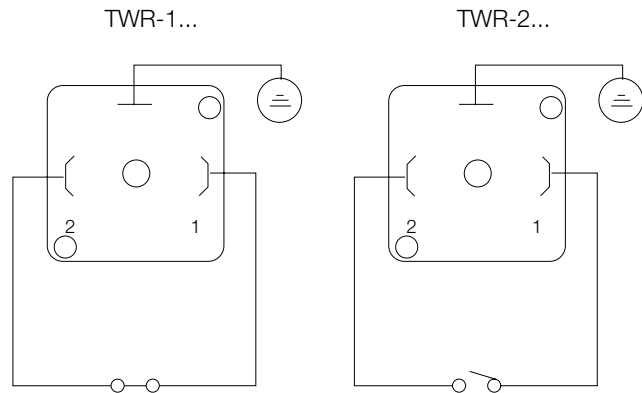
**Detalles Técnicos**

- Operación de contacto: contacto N/A o contacto N/C
- Conexión eléctrica: conector conectable según DIN 43650 opcional con lámpara piloto
- Capacidad de contacto: 250 V<sub>AC</sub>; 30 V<sub>DC</sub>; 4A (lámpara piloto 1A)
- Resistencia de contacto: < 30 m Ohm.
- Cuerpo : Latón o acero inoxidable 1.4301
- Conexión: G 3/4 macho
- Presión nominal: PN 64
- Peso: 0,5 kg
- Temperatura máx: 150°C
- Histéresis de conmutación máx.: 20°C
- Tolerancia: puntos de conmutación: 30-90 °C: ±5°C  
puntos de conmutación: 100-120 °C: ±7°C
- Protección: IP 65
- Min. corriente de conmut: 100mA

**Dimensiones**



**Conexión eléctrica**



**Datos de pedido** (Ejemplo: TWR-11030 L)

Rango de conmutación	contacto N/C (con ascenso de temperatura)		contacto N/A (con temperatura de ascenso)		Lámpara piloto
	Latón	acero inoxidable	Latón	acero inoxidable	
30°C	TWR-11030..	TWR-12030..	TWR-21030..	TWR-22030..	..0 = Sin ..L = LED 24 VDC ..G = Lámpara piloto 230 VAC
35°C	TWR-11035..	TWR-12035..	TWR-21035..	TWR-22035..	
40°C	TWR-11040..	TWR-12040..	TWR-21040..	TWR-22040..	
45°C	TWR-11045..	TWR-12045..	TWR-21045..	TWR-22045..	
50°C	TWR-11050..	TWR-12050..	TWR-21050..	TWR-22050..	
60°C	TWR-11060..	TWR-12060..	TWR-21060..	TWR-22060..	
70°C	TWR-11070..	TWR-12070..	TWR-21070..	TWR-22070..	
80°C	TWR-11080..	TWR-12080..	TWR-21080..	TWR-22080..	
90°C	TWR-11090..	TWR-12090..	TWR-21090..	TWR-22090..	
100°C	TWR-11100..	TWR-12100..	TWR-21100..	TWR-22100..	
110°C	TWR-11110..	TWR-12110..	TWR-21110..	TWR-22110..	
120°C	TWR-11120..	TWR-12120..	TWR-21120..	TWR-22120..	