

SISTEMA DE MEDIDA POR CABLE EXTENSIBLE

Los ENCO-METER permiten de una forma sencilla, rápida y económica, la adaptación de dispositivos captadores rotativos (encóders, potenciómetros, ...) a la medición de distancias lineales de hasta 10 metros en máquinas con desplazamientos lentos, sin aceleraciones bruscas y con un número medio de maniobras. Consisten en un microcable de acero inoxidable que debe unirse al elemento móvil de la máquina por su extremo libre. En el interior del aparato, el otro extremo del cable se enrolla en un tambor de precisión mientras un resorte de lámina lo mantiene siempre en tensión. El eje del tambor puede accionar un captador rotativo de cualquier tipo.



Dispositivos de salida

Bajo pedido, podemos suministrar el ENCO-METER ya acoplado a un dispositivo de salida electrónica, que puede ser un encóder incremental, absoluto o potenciómetro.

En caso de usar un encóder absoluto o incremental, si se desea obtener una determinada resolución r (mm por impulso), el número de impulsos del encóder (n) será:

$$n = \frac{D}{r} \quad (\text{D es el desarrollo del ENCO-METER en mm})$$

Usando un potenciómetro, se obtendrá una relación de salida r (en Ω por mm) según:

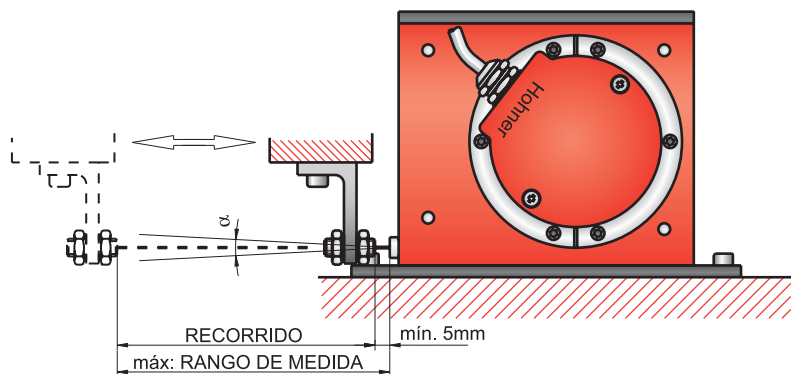
$$r = \frac{R}{D \times n} \quad (\text{R es la resistencia nominal y n en nº máximo de vueltas})$$

Como estándar, disponemos en stock de potenciómetros de $R=10k\Omega$ y $n=10$ vueltas. Hay que tener en cuenta que la carrera mecánica del potenciómetro puede limitar el rango de medida del ENCO-METER.

Instalación

Los ENCO-METER se fijan a una superficie plana de la máquina mediante 3 o 4 tornillos de M4. Cualquier posición de montaje es posible.

El cable deberá estar correctamente alineado ($\alpha < 2^\circ$) y en ningún caso deberá sobrepasarse el rango de medida.

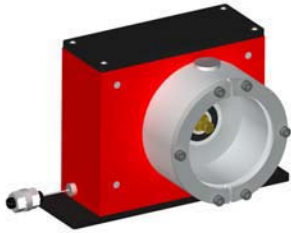


CARACTERÍSTICAS TÉCNICAS

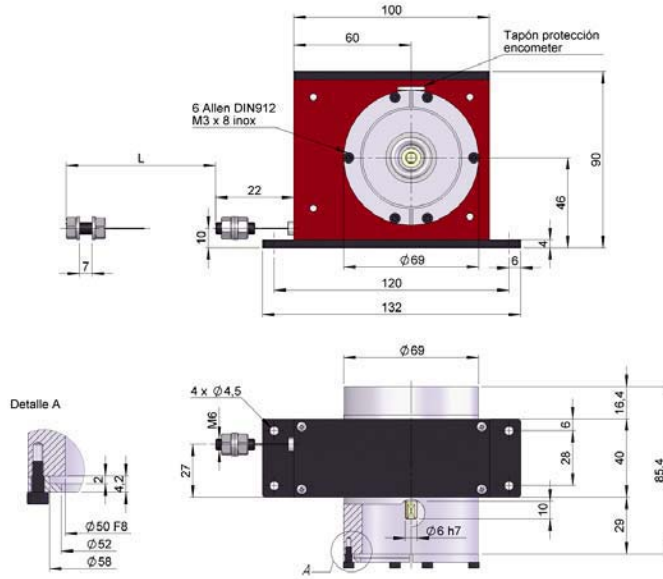
Modelo	EM4	EM8	EM10
Referencia	90.1404	90.1808	90.1810
Desarrollo	200 mm $\pm 0,06$ / vuelta	250 mm $\pm 0,06$ / vuelta	300 mm $\pm 0,06$ / vuelta
Cable ⁽¹⁾	$\varnothing 0,61$ de acero inoxidable AISI316 (estructura 19 x 7 + 0)		
Rango de medida, hasta (mm)	4000	8000	10000
Extensión máxima del cable (mm)	4010	8010	10010
Tensión mínima estática del cable	3 N	6 N	6 N
Tensión máxima estática del cable	8,9 N	13N	13 N
Aceleración máxima de extensión	35 m/s ²	30 m/s ²	25 m/s ²
Aceleración máxima de recuperación ⁽²⁾	10 m/s ²	12 m/s ²	12 m/s ²
Velocidad máxima	1 m/s	0,75 m/s	0,75 m/s
Protección contra polvo y salpicaduras	IP51 según DIN 40050		

(1) Otros tipos de cable son posibles bajo pedido especial.

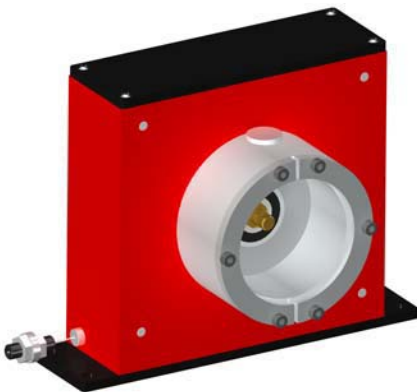
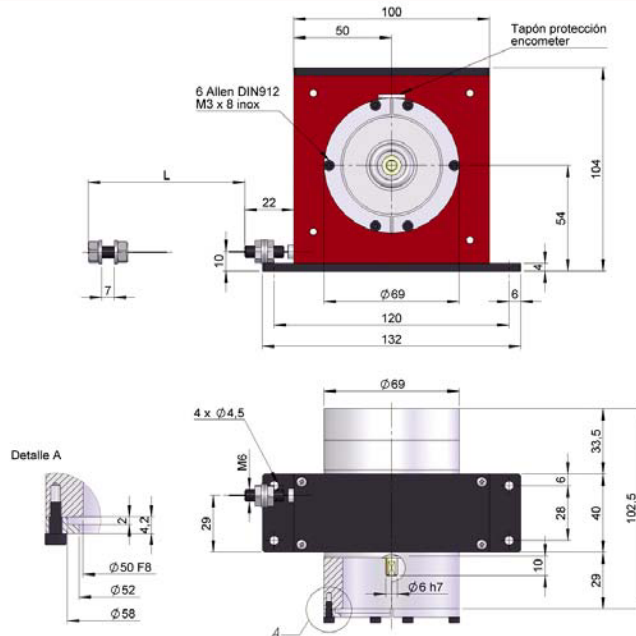
(2) Podemos suministrar EM4s con doble par de accionamiento, permitiendo doblar las aceleraciones de recuperación.



EM4



EM8



EM10

