

# Termómetro de expansión Limitador de temperatura de seguridad Modelo SB15

Hoja técnica WIKA TV 28.03

## Aplicaciones

- Monitoreo de la temperatura de agua, aceite y gas
- Compresores
- Generadores de vapor
- Instrumento de regulación y limitación de la temperatura en instalaciones generadoras de calor

## Características

- Elevada seguridad de alarma
- Indicador de la temperatura y limitador de seguridad en un instrumento
- Desconexión cuando se rompe el capilar



Limitador de temperatura de seguridad SB15

## Descripción

El limitador de temperatura de seguridad modelo SB15 conmuta la instalación en un estado de servicio seguro cuando ocurren fallos. Cuando se alcanza un punto de conmutación ajustado o cuando se rompe el capilar, el disco de mando posicionado en la aguja indicadora inicia la conmutación del microinterruptor bloqueando así el estado actual. El desbloqueo sólo es posible mediante una herramienta después de una reducción de la temperatura en aprox. 3 % del rango de indicación, siempre y cuando no esté roto el capilar.

## Versión estándar

**Diámetro nominal en mm**  
60, 72 x 72

**Precisión de indicación**  
Clase 2 según DIN EN 13190

**Rango de indicación**  
0 ... 400 °C

**Temperatura admisible**  
Ambiente -40 ... +60 °C

**esfera**  
Aluminio, blanco, subdivisión negra

**Principio de medición**  
Elemento de tubo Bourdon

**Contacto**

Microinterruptor

**Longitud del capilar**

5 m máx.

**Contactos**

1 conmutador fijo

**Salida del capilar**

Dorsal, excéntrico

**Corriente de contacto**

5 A, AC 250 V

**Conexión eléctrica**

0,8 x 6,3 mm enchufe plano o borne

**Opciones**

- Otros tamaños nominales NG 80, 100, 96 x 96
- Caja de acero
- Borde frontal
- Tapa protectora IP 51 ó IP 54
- Corriente de contacto de 10 A a AC 250 V
- Otras formas de conexión
- Ejecuciones según DIN EN ISO 13485, para aplicaciones sanitarias a petición

**Caja**

Plástico, negro

**Tipo de montaje**

Incorporación en panel con brida de fijación

**Tipo de protección**

Caja IP 53, bornes IP 00

**Capilar**

revestimiento de plástico +120 °C máx.

apantallado de cobre +350 °C máx.

Acero inoxidable +400 °C máx.

**Ejecuciones especiales****Instrumento de regulación y limitación de la temperatura en instalaciones generadoras de calor**

Modelo comprobado según DIN EN 14597 y Directiva de Equipos a Presión 97/23/CE/VdTÜV

**Detectores de calor admisibles**

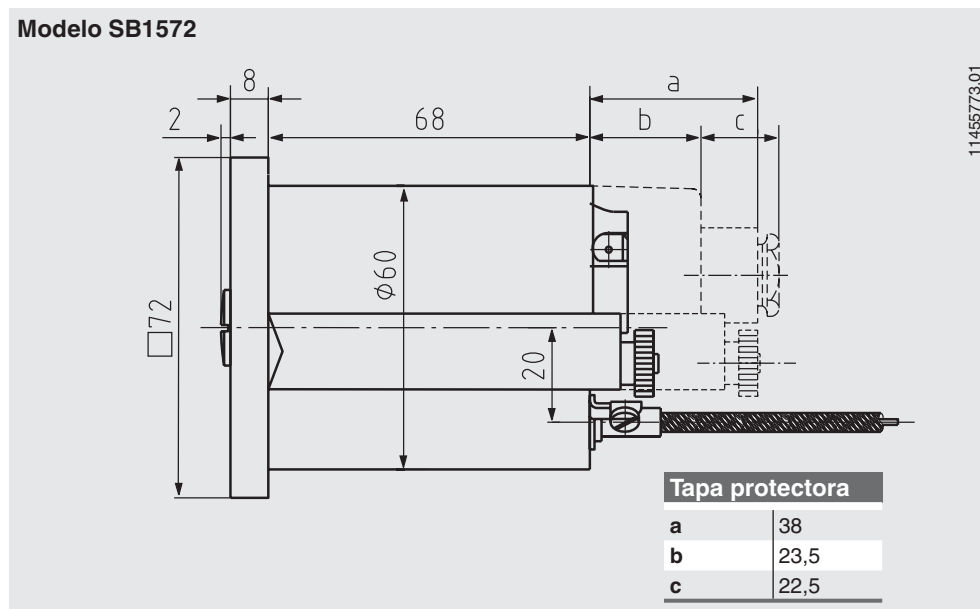
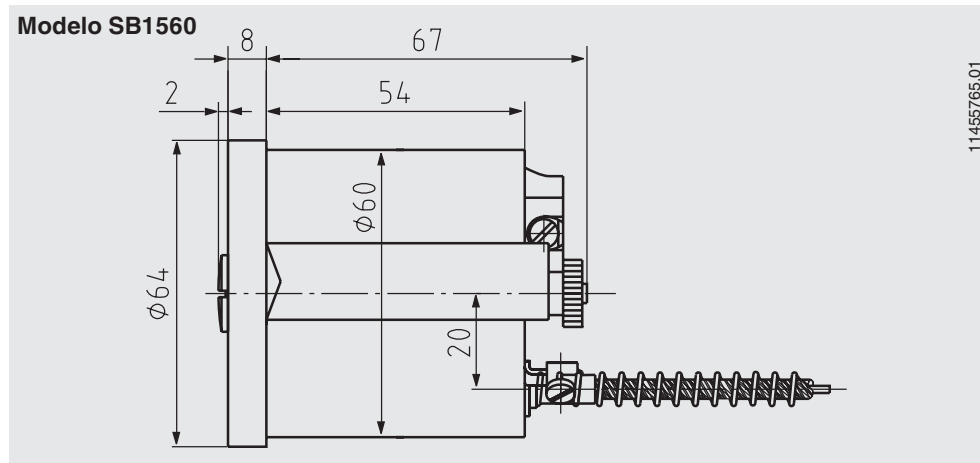
Detector de calor	Modelo	Ø en mm	Material	Sonda de inmersión		Medios de trabajo							
				Modelo	Material	Agua		Aceite		Aire		sin presión	sin presión
						p = 16 bar T = 150 °C	p = 32 bar T = 350 °C	p = 16 bar T = 200 °C	p = 32 bar T = 350 °C	T = 350 °C	T = 400 °C		
SF 91	6		Latón	-	-	x							
SF 91	6		Latón	SH16	Latón	x							
SF 91	6		Latón	SH16	1.4571	x			x		x		
SF 91	8		Latón	-	-	x			x		x		
SF 91	8		Latón	SH16	Latón	x			x		x		
SF 91	8		Latón	SH16	1.4571	x	x		x	x	x		
SF 91	10		Latón	-	-	x			x		x		
SF 91	6		1.4571	-	-	x	x		x	x	x	x	
SF 91	6		1.4571	SH16	1.4571	x	x		x	x	x	x	
SF 91	8		1.4571	-	-	x	x		x	x	x	x	
SF 91	8		1.4571	SH16	1.4571	x	x		x	x	x	x	
SF 91	10		1.4571	-	-	x	x		x	x	x	x	

**Certificados y manual de instrucciones**

- DIN CERTO DIN EN 14597, nº de registro STB1161
- Certificado de tipo CE de TÜV CERT según Directiva 97/23/CE  
Nº de certificado: BAF-MUC 03 03 10002999 001
- Descarga desde [www.wika.es](http://www.wika.es)

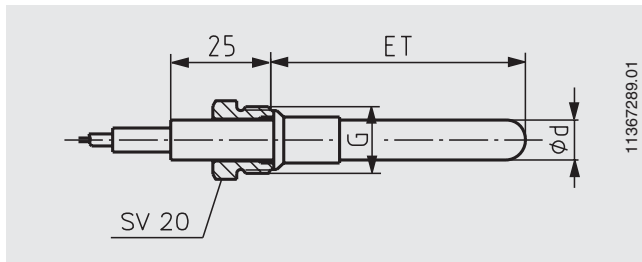
# Dimensiones en mm

Versión estándar



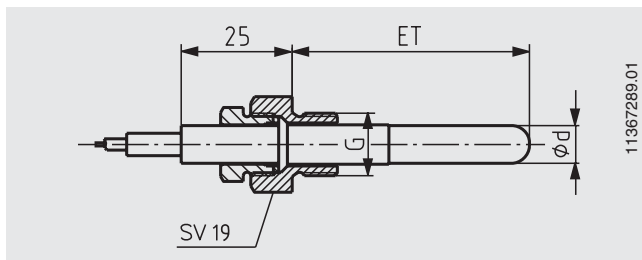
## Formas de conexión

### Forma de conexión SF91 / SV20 con cono obturador



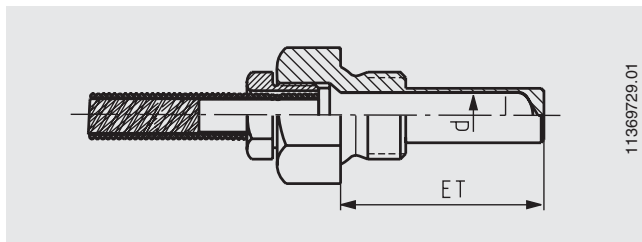
SV20 con M14 x 1,5, M16 x 1,5, M18 x 1,5  
G 1/4 B, G 3/8 B, G 1/2 B  
Aleación de cobre, acero inoxidable 1.4571  
Longitud del bulbo ET = variable  
Diámetro de bulbo d = 6, 8, 10 mm

### Forma de conexión SF91 / SV19 con racor separado



SV19 con M14 x 1,5, M16 x 1,5, M18 x 1,5, M30 x 1,5  
G 1/4 B, G 3/8 B, G 1/2 B, G 3/4 B, G 1 B  
Aleación de cobre, acero inoxidable 1.4571  
Longitud del bulbo ET = variable  
Diámetro de bulbo d = 6, 8, 10 mm

### Forma de conexión SF91 / SH16 con vaina de protección



SH16 con G 3/8 B, G 1/2 B, G 3/4 B  
Aleación de cobre, acero inoxidable 1.4571  
Longitud del bulbo ET = variable  
Diámetro de bulbo d = 6, 8, 10 mm

### Indicaciones relativas al pedido

Modelo / Tamaño nominal / Rango de indicación / Contactos / Puntos de conmutación / Capilar / Longitud de capilar / Forma de conexión / Opciones

Más información en [www.wika.es](http://www.wika.es)

Los datos técnicos descritos en este documento corresponden al estado actual de la técnica en el momento de la publicación. Nos reservamos el derecho de modificar los datos técnicos y materiales.



**Instrumentos WIKA S.A.**  
C/Josep Carner, 11-17  
08205 Sabadell (Barcelona)  
Tel. (+34) 933 938 630  
Fax: (+34) 933 938 666  
E-mail: [info@wika.es](mailto:info@wika.es)  
[www.wika.es](http://www.wika.es)