

Transmisor analógico de temperatura

Modelo T91.10, rango de medida fijo, montaje en cabezal DIN tipo B

Modelo T91.20, rango de medida fijo, montaje en cabezal DIN tipo J

WIKA hoja técnica TE 91.01

Aplicaciones

- Construcción de instalaciones
- Técnica de energía
- Calefacción, climatización, ventilación, refrigeración

Características técnicas

- Versiones para Pt100/Pt1000 o termopares
- Salida 0 ... 10 V, técnica de 3 hilos (T91.10) o 4 ... 20 mA, técnica de 2 hilos (T91.20)
- Señalización para ruptura de sensor
- Alta precisión
- Compacto y de buen precio



Fig. izq.: transmisor analógico de temperatura modelo T91.10
Fig. der.: transmisor analógico de temperatura modelo T91.20

Descripción

Los transmisores analógicos de temperatura de la serie T91 están ajustados a las exigencias especiales de la industria. Según la señal de salida, están particularmente apropiados para la conexión directa a aparatos de tratamiento de señales con entrada de tensión o corriente o mando de programa almacenado o tarjeta convertidora de señal analógico/digital en los PC.

Los transmisores de temperatura transforman la variación de resistencia dependiente de la temperatura de los termoresistencias o la variación de tensión de termopares en una señal de salida de 0 ... 10 V ó 4 ... 20 mA. Con estas señales de medición estandarizadas es posible transmitir los valores de temperaturas de manera fácil y segura.

Rangos de medición configurados fijos según la petición del cliente en combinación con potenciómetros (regulación del cero y del alcance) para el ajuste fino de correcciones menores in situ caracterizan estos transmisores. Precisión industrial, inmunidad a parásitos y control del sensor son otras características de rendimiento de este transductor de medición compacto.

Los transmisores de cabezal T91.10 tienen sitio en cualquier cabezal según DIN tipo B, los transmisores de cabezal T91.20 además en las cabezales DIN tipo J.

Características técnicas	Modelo T91.10			Modelo T91.20	
	102	104	424	141	143
Sensores/Entrada					
Entrada	Termopares DIN EN 60 584 K, J(L), T(U)	Pt100 / Pt1000 DIN EN 60 751 2 / 3 hilos	Pt100 / Pt1000 DIN EN 60 751, 2 hilos	Termopares DIN EN 60 584 K, J(L), T(U)	Pt100 / Pt1000 DIN EN 60 751, 2 hilos
Alcance mínimo	200 K	20 K	50 K	200 K	20 K
Alcance máximo	-	850 K	-	-	850 K
Rangos de medición estándar	ver página 4			ver página 4	
Corriente de medición	-	0,8 ... 1 mA ¹⁾		-	0,8 ... 1 mA ¹⁾
Gama de ajuste					
Potenciómetro de cero (Z)	± 5 K			± 5 K	
Potenciómetro de alcance (S)	± 5 K			± 5 K	
Compensación de junta fría	sí	-		sí	-
Salida analógica	0 ... 10 V, resistente al cortocircuito, técnica de 3 hilos ²⁾			4 ... 20 mA, seguro contra pol. inversa, 2 hilos	
Linealidad	linealidad de temperatura según DIN EN 60 751			linealidad en tensión	
Error de medición	< 1 % FE	< 0,1 % FE	< 1 % FE	< 1 % FE	< 0,1 % FE
Coefficiente de temperatura					
cero	< 100 ppm/°C			< 100 ppm/°C	
alcance	< 100 ppm/°C			< 100 ppm/°C	
Influencia del error de la compensación de junta fría	< 0,5 °C	-		< 0,5 °C	-
Tiempo de subida (reacción)	< 0,1 s			< 0,1 s	
Señalización para fallo de sensor	> 10 V			> 20 mA	
Cortocircuito del sensor	valor de tensión para la temperatura ambiental	0 V		valor de corriente para la temperatura ambiental	< 4 mA
Resistencia de carga mínima	3 kOhm			3 kOhm	
Consumo de corriente máximo	10 mA	40 mA	10 mA	-	
Alimentación	15 ... 35 VDC			10 ... 35 VDC	
Entrada de la alimentación	protegida contra la polarización inversa			protegida contra la polarización inversa	
Ondulación residual max.admisible	< 10 %			< 10 %	
Compatibilidad electromagnética	EN 61000-6-3:2001 + A11:2004, EN 61000-6-2:2001			EN 61000-6-3:2001 + A11:2004, EN 61000-6-2:2001	
Temperatura de almacenaje	-25 ... 85 °C			-25 ... 85 °C	
Temperatura de servicio	-25 ... 85 °C			-25 ... 85 °C	
Humedad max. admisible	< 95 %			< 95 %	
Vibración	5g / 10 ... 200 Hz			5g / 10 ... 200 Hz	
Caja					
Material de la caja	policarbonato			policarbonato	
Material para encapsular	poliuretano			-	
Grado de protección caja	IP 30 IEC 529 / EN 60 529			IP 30 IEC 529 / EN 60 529	
bornes de conexión	IP 10 IEC 529 / EN 60 529			IP 10 IEC 529 / EN 60 529	
Bornes de conexión	bornes roscados			bornes roscados	
Sección de conexión de los bornes	0,13 ... 1,5 mm ²			0,13 ... 0,75 mm ²	
Peso	ca. 30 g			ca. 10 g	
Dimensiones	44 x 26,5 mm (DxH)			25 x 15 mm (DxH)	

1) Dependiente de la resistencia del sensor

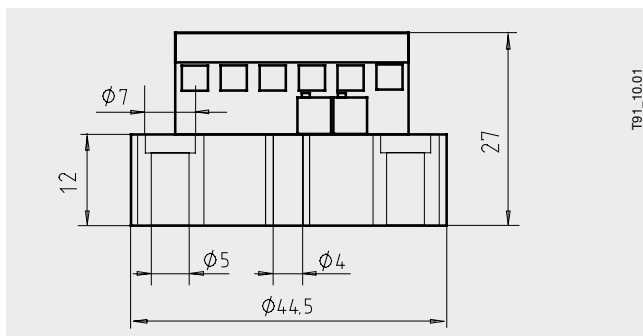
2) Señales de salida por ej. 0 ... 2,5 V, 0 ... 5 V o 1 ... 5 V a petición

Rangos de medida posibles

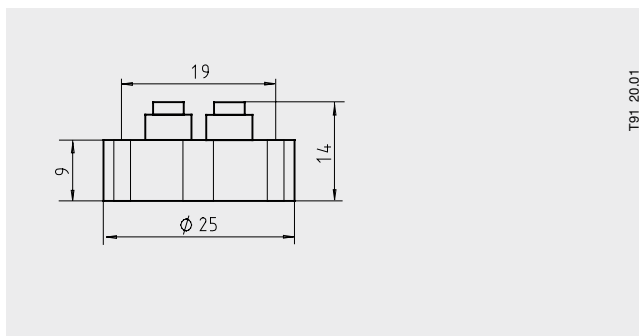
Entrada	Rango máximo en Celsius		Alcance en Kelvin	
	valor inicial	extremo máximo	mínimo	máximo
Pt100	-200 °C	850 °C	20 K	850 K
Pt1000	-200 °C	380 °C	20 K	400 K
TC tipo T	-200 °C	400 °C	200 K	600 K
TC tipo J	-100 °C	1200 °C	200 K	1300 K
TC tipo L	-200 °C	900 °C	200 K	1100 K
TC tipo K	-200 °C	1320 °C	200 K	1520 K
TC tipo U	-200 °C	600 °C	200 K	600 K

Dimensiones en mm

Modelos T91.10.102 / T91.10.104 / T91.10.424

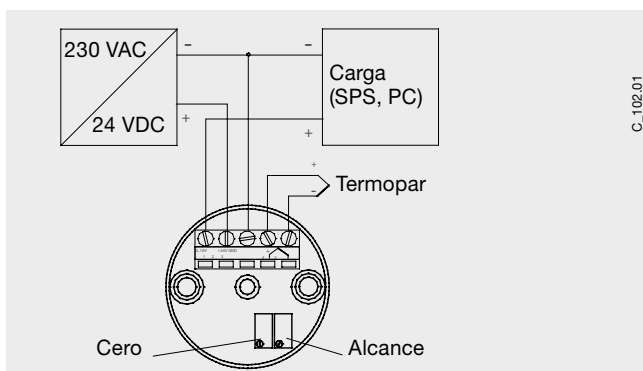


Modelos T91.20.141 / T91.20.143

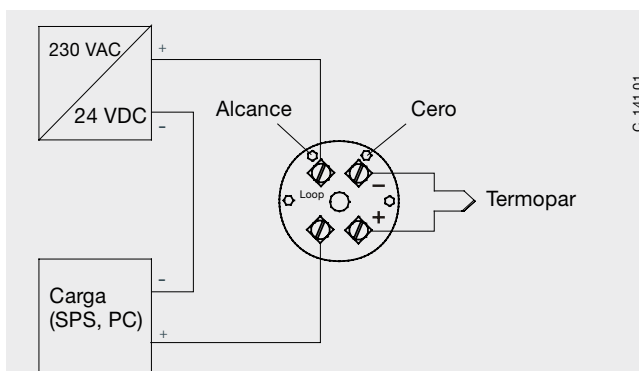


Ocupación de los bornes de conexión

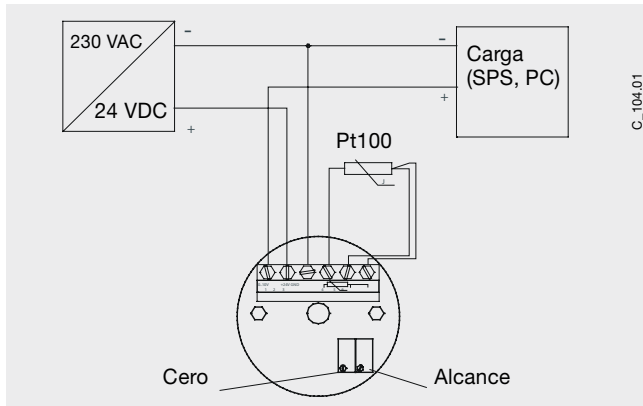
Modelo T91.10.102



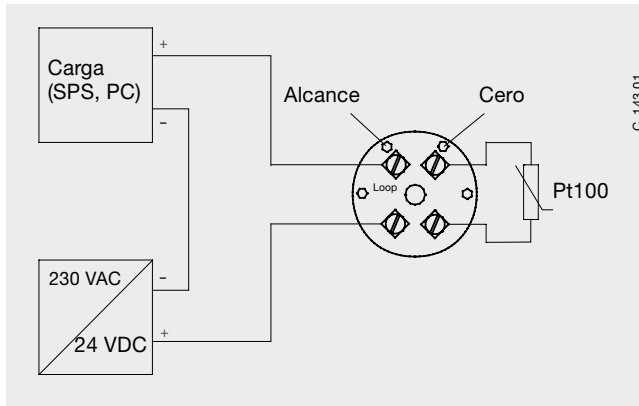
Modelo T91.20.141



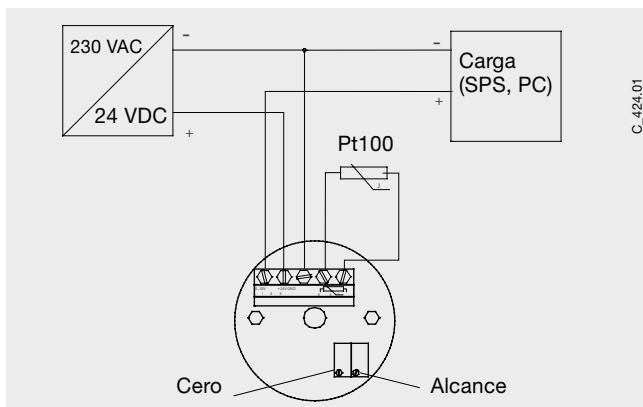
Modelo T91.10.104



Modelo T91.20.143



Modelo T91.10.424



Accesorios (a pedir por separado)	N° de pedido
Caja de campo plástico (ABS), IP 65, para el montaje de un transmisor versión cabezal, gama de temperatura ambiental admisible: -40 °C ... +80 °C, dimensiones 82 x 80 x 55 mm (BxLxH), con dos racores pasacables M16 x 1,5	33 01732
Juego de sujeción para montaje sobre el elemento de medida.	31 68281
Juego de sujeción para montaje en la tapa del cabezal	31 87633
Adaptador, plástico/acero inox, para montaje sobre riel DIN	35 93789
Adaptador, acero estañado, para montaje sobre riel DIN	36 19851

Codificación de pedido para los transmisores de temperatura

Modelo T91.10 (cabezal B)

Campo N°	Código	Versión
Campo de aplicación		
1	102	Termopar
	104	Pt100; 2/3 hilos; precisión 0,1 %
	424	Pt100; 2 hilos; precisión 1 %
Entrada		
2	1P	Termorresistencia Pt100
	1T	Termorresistencia Pt1000
	3J	Termopar tipo J (Fe-CuNi)
	3K	Termopar tipo K (NiCr-Ni)
	3L	Termopar tipo L (Fe-CuNi)
	3T	Termopar tipo T (Cu-CuNi)
	3U	Termopar tipo U (Cu-CuNi)
Señal de salida		
3	F	0 ... 10 V, técnica 3 hilos
Rangos de medición		
4	CND	-200 °C ... +100 °C
	CEL	-50 °C ... +200 °C
	CEQ	-50 °C ... +400 °C
	CEA	-50 °C ... +50 °C estándar Pt100
	CCB	-30 °C ... +50 °C
	CCC	-30 °C ... +60 °C
	CCD	-30 °C ... +70 °C
	C1A	0 °C ... +50 °C
	C1H	0 °C ... +150 °C estándar Pt100
	C1L	0 °C ... +200 °C
	C1M	0 °C ... +250 °C
	C1N	0 °C ... +300 °C estándar Pt100
	C1P	0 °C ... +350 °C estándar (termopar)
	C1Q	0 °C ... +400 °C
	C1S	0 °C ... +500 °C
	C1U	0 °C ... +600 °C estándar (termopar)
	C1W	0 °C ... +700 °C
C11	0 °C ... +1000 °C	
4	???	otros
Datos adicionales al pedido		
5	SI	NO
	T	Z

Modelo T91.20 (cabezal J)

Campo N°	Código	Versión
Campo de aplicación		
1	141	Termopar
	143	Pt100; 2 hilos
Entrada		
2	1P	Termorresistencia Pt100
	1T	Termorresistencia Pt1000
	3J	Termopar tipo J (Fe-CuNi)
	3K	Termopar tipo K (NiCr-Ni)
	3L	Termopar tipo L (Fe-CuNi)
	3T	Termopar tipo T (Cu-CuNi)
2	3U	Termopar tipo U (Cu-CuNi)
Señal de salida		
3	A	4 ... 20 mA, técnica 2 hilos
Rangos de medición		
4	CND	-200 °C ... +100 °C
	CEL	-50 °C ... +200 °C
	CEQ	-50 °C ... +400 °C
	CEA	-50 °C ... +50 °C estándar Pt100
	CCB	-30 °C ... +50 °C
	CCC	-30 °C ... +60 °C
	CCD	-30 °C ... +70 °C
	C1A	0 °C ... +50 °C
	C1H	0 °C ... +150 °C estándar Pt100
	C1L	0 °C ... +200 °C
	C1M	0 °C ... +250 °C
	C1N	0 °C ... +300 °C estándar Pt100
	C1P	0 °C ... +350 °C estándar (termopar)
	C1Q	0 °C ... +400 °C
	C1S	0 °C ... +500 °C
	C1U	0 °C ... +600 °C estándar (termopar)
C1W	0 °C ... +700 °C	
C11	0 °C ... +1000 °C	
4	???	otros
Datos adicionales al pedido		
5	SI	NO
	T	Z

Codificación para pedido:

	1	2	3	4	5
T91.10.	<input type="text"/>	<input type="text"/>	<input type="text"/>	<input type="text"/>	<input type="text"/>

Texto adicional:

Codificación para pedido:

	1	2	3	4	5
T91.20.	<input type="text"/>	<input type="text"/>	<input type="text"/>	<input type="text"/>	<input type="text"/>

Texto adicional:

Nos reservamos el derecho a efectuar modificaciones y cambios de materiales.
Los aparatos descritos corresponden en su construcción, dimensiones y materiales al estado de la técnica actual.



WIKAL Alexander Wiegand GmbH & Co. KG
 Alexander-Wiegand-Straße 30
 63911 Klingenberg
 Telefon 0 93 72/132-0
 Telefax 0 93 72/132-406
 E-Mail info@wika.de
 www.wika.de