

## Termostatos electrónicos con indicación Modelo TR70

Hoja técnica WIKA TE 67.02

### Aplicaciones

- Maquinaria
- Aplicaciones generales

### Características

- Indicador digital orientable
- 2 salidas de conexión
- Libre configuración
- Caja acero inoxidable IP 65
- Salida 4 ... 20 mA opcionalmente con conexión de 3 hilos

### Descripción

Los termostatos de la serie TR70 miden la temperatura, visualizan los valores medidos y transmiten señales de control y señales de salida analógicas a los procesos.

#### Manejo confortable

Estos modernos termostatos destacan por su construcción robusta y compacta en combinación con su manejo fácil. La forma bien diseñada con display inclinado y una gran pantalla orientable 330° permiten una lectura de los valores desde varias direcciones, en condiciones de reducida visibilidad o a gran distancia. La unidad, los puntos de conmutación, el punto cero y el span pueden configurarse fácilmente con la ayuda del menú autoexplicativo.

#### Tecnologías de medición probadas

Los termómetros fabricados por WIKA son desde décadas garantía para alta precisión, estabilidad a largo plazo y reproducibilidad en la medida de temperatura industrial. Con esta serie el usuario dispone de instrumentos con una excelente funcionalidad de conmutación. Son ideales para la utilización continua en aplicaciones industriales.



Termóstato TR70 con cable de conexión

#### Amplia funcionalidad

Con sus dos salidas de conmutación individualmente configurables, una indicación de la temperatura así como una salida analógica opcional esta serie de modelos combina las tareas de termostatos, indicadores digitales y transmisores de temperatura.

#### Numerosas aplicaciones

El amplio rango de medida permite una gran variedad de aplicaciones. Las conexiones roscadas al proceso, la longitud y el diámetro del bulbo pueden adaptarse flexiblemente a las condiciones actuales de operación.

| <b>Datos técnicos</b>   |   | <b>Modelo TR70</b> |
|---|---|--------------------|
| <b>Descripción</b>  | Sensor de temperatura con función de visualización, salida y conmutación en construcción compacta   |                    |
| Rangos de medida  | -50 ... +200 °C (estándar)<br>0 ... +400 °C, 0 ... +600 °C, -200 ... +600 °C  |                    |
| Funciones de salida   | 4 ... 20 mA, DC NPN, DC PNP   |                    |
| Conexión eléctrica  | M12 x 1, conector de 4 polos con contactos dorados  |                    |
| Función de conmutación  | Contacto normalmente abierto/cerrado programable  |                    |
| Conexión a proceso  | Racor roscado o rosca deslizante: G ½ B, G ¾ B, G ¼ B, ½ NPT, ¼ NPT   |                    |
| Inserto de medida   | Ejecución con tiempos de respuesta cortos y punta cónica, máx. presión: 12 bar<br>Longitud de montaje 25 mm: Ø 3 x 0,25 mm<br>Longitud de montaje 50 mm hasta 100 mm: Ø 6 x 0,25 mm con punta reducida a Ø 3 x 0,25 mm<br>A partir de una longitud de montaje de 150 mm: Ø 8 x 1,75 mm con disminución a Ø 6 x 0,25 mm con disminución a Ø 3 x 0,25 mm<br>■ Ø 6 x 0,75 mm a partir de una longitud de montaje de 50 mm, presión máx. 40 bar<br>■ Ø 8 x 1,75 mm a partir de una longitud de montaje de 50 mm, presión máx. 100 bar |                    |
| Display   | Indicador LED de 8 segmentos y 4 dígitos, rojo, altura 7,6 mm, protegido por folio  |                    |
| Tensión de alimentación   | DC 12 ... 30 V  |                    |
| Intensidad de corriente máxima admisible                          | 100 mA  |                    |
| Protección contra polarización inversa / resistente a sobrecargas | Sí  |                    |
| Caída de tensión  | < 2 V   |                    |
| Consumo de corriente  | < 65 mA   |                    |
| Salida analógica (opcional)                                       | 4 ... 20 mA: máx. carga 700 Ω a DC 24 V   |                    |
| Presión de proceso admisible                                      | 40 bar  |                    |
| <b>Rango de ajuste</b>  |   |                    |
| Punto de conmutación  | -49,5 ... 200,0 °C en pasos de 0,5 °C   |                    |
| Punto de retroceso  | -50,0 ... 199,5 °C en pasos de 0,5 °C   |                    |
| Unidad  | °C o °F (ajustable)   |                    |
| <b>Precisión</b>  |   |                    |
| Salida de conexión  | ± (precisión Pt100 según DIN EN 60751, clase B) + 0,2 K   |                    |
| Salida analógica  | ± (precisión Pt100 según DIN EN 60751, clase B) + 0,2 K + 0,2 % vE  |                    |
| Display   | ± (precisión Pt100 según DIN EN 60751, clase B) + ½ dígito  |                    |
| <b>Resolución</b>   |   |                    |
| Salida de conexión  | 0,5 °C  |                    |
| Salida analógica  | 0,1 °C  |                    |
| Display   | 0,1 °C  |                    |
| Influencia de temperatura   | 0,1 K por 10 K  |                    |
| Tiempo de respuesta   | 2 seg.  |                    |
| Ciclo de medición/visualización                                   | 1 / seg.  |                    |
| Sensor  | Pt100, clase B según DIN EN 60751   |                    |
| Tiempos de respuesta  | t <sub>50</sub> = 2,3 seg. / t <sub>90</sub> = 5,4 seg.   |                    |
| Temperatura ambiental   | -25 ... +70 °C  |                    |
| Temperatura de almacenamiento                                     | -30 ... +80 °C  |                    |
| Tipo de protección  | IP 65 según IEC 529   |                    |
| Resistencia al aislamiento  | 100 MΩ / DC 500 V   |                    |
| CEM según IEC / EN 61326  | IEC 61000 / 4 / 2 Inmunidad a las descargas electrostáticas: B<br>IEC 61000 / 4 / 3 Inmunidad a los campos electromagnéticos, radiados y de radiofrecuencia: A<br>IEC 61000 / 4 / 4 Inmunidad a los transitorios eléctricos rápidos en ráfagas: A<br>IEC 61000 / 4 / 5 Inmunidad a las ondas de choque: A<br>IEC 61000 / 4 / 6 Inmunidad a las perturbaciones conducidas, inducidas por los campos de radiofrecuencia: A  |                    |

## Posibles versiones del instrumento

### Señal de conmutación

- 2 salidas de conexión
- 1 salida de conexión + salida 4 ... 20 mA

### Longitud del sensor

- Con muñón roscado  
50, 75, 100, 160, 300, 400 y 500 mm
- Con rosca deslizante  
100, 200, 300, 400 y 500 mm

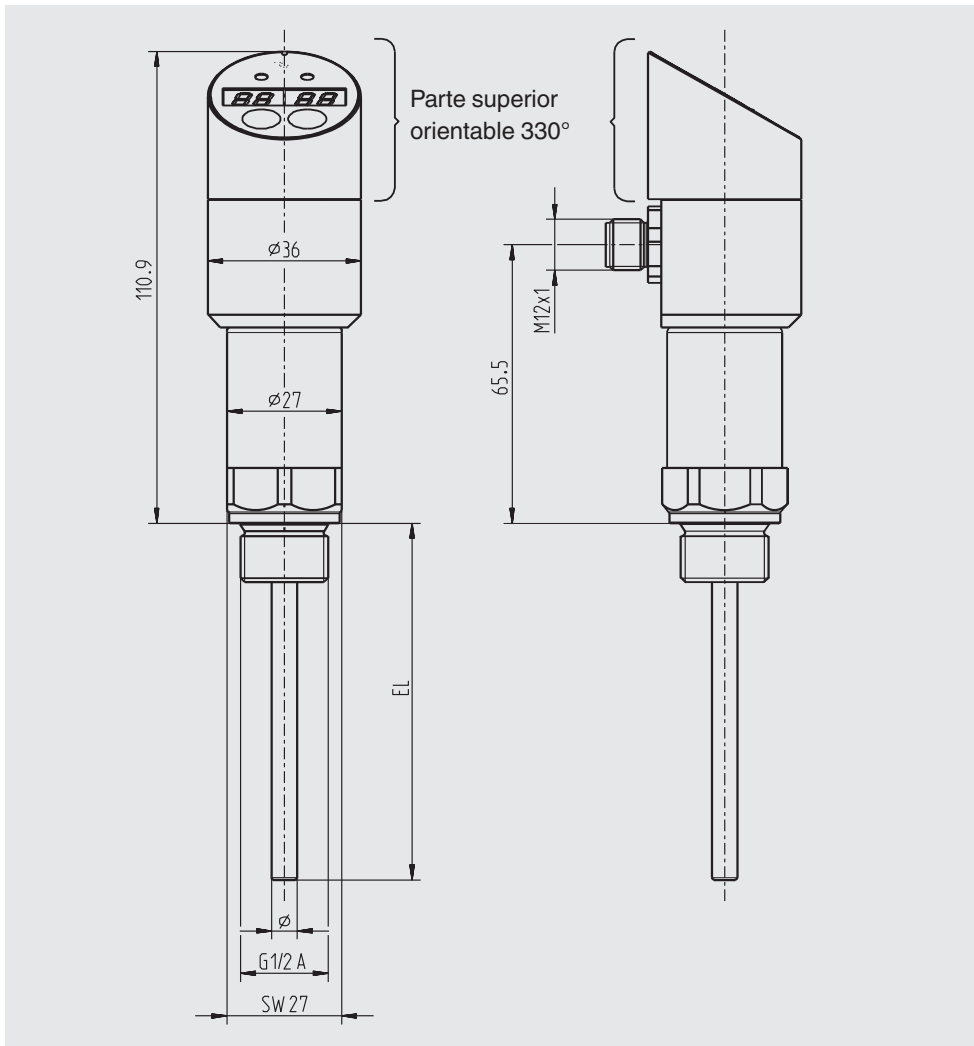
### Conexión a proceso

- Con rosca o rosca deslizante  
G ½ B, G ¼ B, G ¾ B, ¼ NPT y ½ NPT

### Diámetro del sensor

6 mm (estándar), 8 mm o versiones especiales

## Dimensiones en mm



Con una temperatura de los medios mayor que 125 °C recomendamos utilizar las variantes con tubo de cuello o con rosca deslizante.

En la versión de 400 °C la longitud mínima del tubo de cuello es 50 mm y en la versión de 600 °C 100 mm.

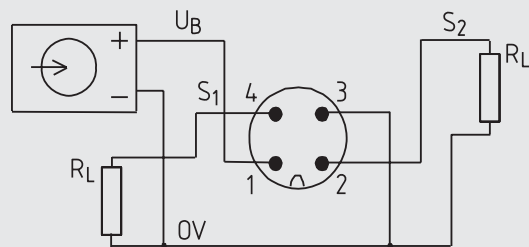
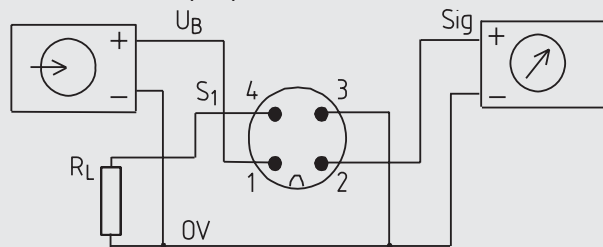
## Conexión eléctrica

M12 x 1, 4 polos (pin 2 = salida analógica como en ilustración o salida de conmutación S2)

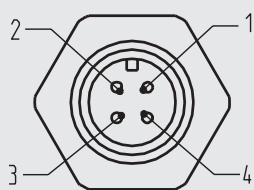
1 salida de conexión y 1 salida analógica

2 salidas de conexión

Conmutación tipo "p":



### Clavija



| Señal                                   | Clavija |
|---|---------|
| Alimentación UB                         | 1       |
| Alimentación 0 V                        | 3       |
| Salida de conexión 1                    | 4       |
| Salida de conexión 2 o salida analógica | 2       |

Los datos técnicos descritos en este documento corresponden al estado actual de la técnica en el momento de la publicación. Nos reservamos el derecho de modificar los datos técnicos y materiales.



**Instrumentos WIKA, S.A.**  
 C/Josep Carner, 11-17  
 08205 Sabadell (Barcelona)  
 Tel. (+34) 933 938 630  
 Fax (+34) 933 938 666  
 E-mail info@wika.es  
 www.wika.es