

Sensor de temperatura para medición de humedad en conductos Modelo A2G-70

Hoja técnica WIKA TE 62.91

air₂guide^{T+H}

Aplicaciones

- Medición de la humedad relativa y temperatura en medios gaseosos en sistemas de calefacción, ventilación y aire acondicionado (p. ej. conductos de alimentación y salida de aire)
- Diseñado para conexión a sistemas de regulación y visualización

Características

- Montaje fácil
- Montaje directo en el proceso
- Brida de montaje incl.



Sensor de temperatura para medición de humedad en conductos air2guide T+H, modelo A2G-70

Descripción

Versión

Conformidad CE: 2004/108/EG Compatibilidad electromagnética

Seguridad del Producto: 2001/95/EG Seguridad del Producto

EMC: EN 607301: 2002

Seguridad del Producto: EN 607301: 2002

Tensión de alimentación

DC 15 ... 24 V / AC 24 V \pm 10 %

Gama de indicación / Rangos de medición

Humedad relativa: 0 ... 100 % rF

Temperatura: -20 ... +80 °C

Consumo de energía eléctrica

0,5 W / 1,7 VA

Salida transmisor

Humedad: DC 0 ... 10 V, carga: mín. 5 kOhm

Temperatura: DC 0 ... 10 V, carga: mín. 5 kOhm

Tipo de protección

IP 65 según EN 60529 / IEC 592 (cabezal de conexión)

Precisión

Humedad relativa: \pm 3 % entre 20 ... 80 %

Temperatura: \pm 1 % entre 5 ... 45 °C

Conexión eléctrica

Borne máx. 1,5 mm²

Prensaestopas M16 x 1,5 para conductor con diámetro máx. D = 8 mm

Los instrumentos están diseñados para una operación con tensión baja de protección (SELV). Los transmisores de medición deben operarse a una tensión de servicio continua ($\pm 0,2$ V). El cliente ha de tomar medidas para evitar puntas de corriente y tensión al conectar o desconectar la alimentación de corriente.

Largo de montaje L estándar

140 mm

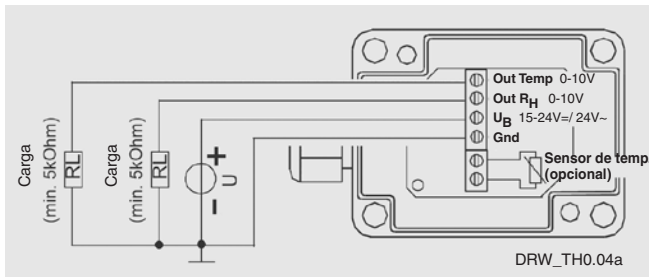
otros largos a solicitud

Temperatura admisible

Ambiente: -20 ... +70 °C

Punta del sensor: máx. 60 °C

Esquema de conexión para salida 0 ... 10 V (estándar)



Tubo del sensor

PVC, negro

Elemento de filtraje

Acero inoxidable, ancho de mallas 80 µm

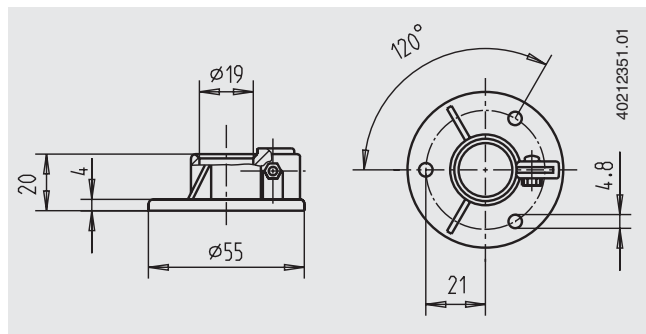
Cabezal de conexión

PA6, blanco

Instrucciones de montaje

Velocidad máx. de aire 10 m/s

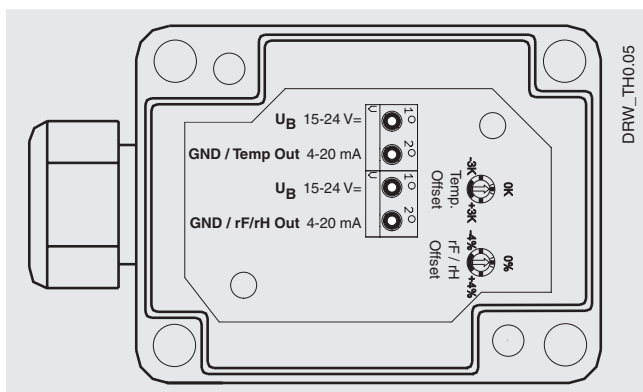
Brida de montaje MF19-PA



Opcion

- Salida transmisor 4 ... 20 mA
 - Humedad: 4 ... 20 mA, carga <500 Ohm a DC 24 V
 - Temperatura: 4 ... 20 mA, carga <500 Ohm a DC 24 V

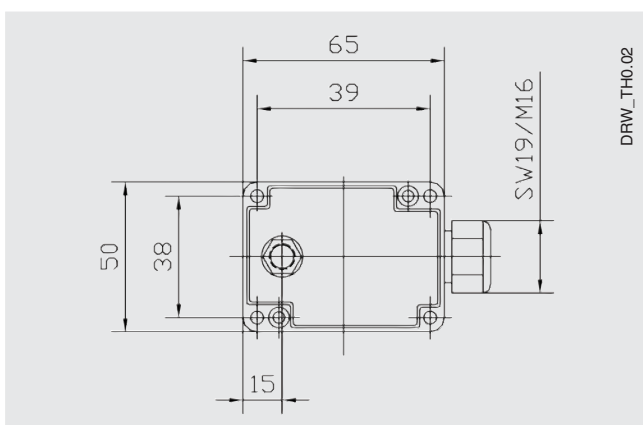
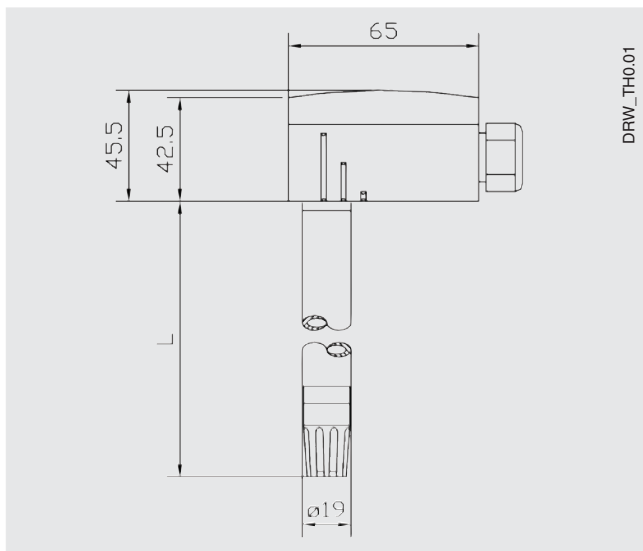
Esquema de conexión para salida 4 ... 20 mA (opción)



Nota

Si se utiliza únicamente la salida de humedad, "UB 15-24 V= (Temp.)" debe puentearse en "UB 15-24 V= (rF/rH)" y la salida de temperatura "GND / Temp Out 4-20 mA" debe puentearse en "GND" de la alimentación de corriente.

Dimensiones en mm



Indicaciones de pedido

Modelo / Opciones

Los datos técnicos descritos en este documento corresponden al estado actual de la técnica en el momento de la publicación. Nos reservamos el derecho de modificar los datos técnicos y materiales.

