

Manómetro Caisson con muelle tubular Instrumento de medida de presión ambiental Modelo 232.01, ejecución de acero inoxidable

Hoja técnica WIKA SP 02.20

Aplicaciones

- Medida de presión en salas, cámaras de presión y calderas de sobrepresión para aplicaciones técnicas
- Monitorización de cámaras de descompresión
- Monitorización de presión en aplicaciones sanitarias
- Industria de procesos: Minería, construcción de túneles, construcción de maquinaria e instalaciones, tecnología sanitaria

Características

- Alta fiabilidad y larga duración útil
- Completamente en acero inoxidable
- Seguridad de transporte
- Mirilla resistente a impactos



Manómetro Caisson con muelle tubular
modelo 332.01, clase de precisión 0,25

Descripción

Diámetro nominal en mm

160

Precisión

1,0

Rangos de indicación

0 ... 0,6 a 0 ... 16 bar

Presión admisible

Carga estática: valor final de escala
Carga dinámica: 0,9 x valor final de escala
carga puntual: 1,3 x valor final de escala

Temperatura admisible

Ambiente: -20 ... +60 °C

Influencia de temperatura

En caso de desviación de la temperatura de referencia en el sistema de medición (+20 °C):
máx. $\pm 0,4 \%$ /10 K del valor final de escala correspondiente

Tipo de protección

IP 55 según EN 60529 / IEC 529

Versión estándar

Conexión a proceso

Acero inoxidable 316L,
El manómetro no dispone de una conexión convencional al proceso. El sistema de medición está sellado herméticamente. La presión ambiental a medir actúa desde el exterior sobre el elemento sensible.

Elemento de medición

Acero inoxidable 316L
Forma circular

Mecanismo de agujas

Aleación de cobre, piezas de desgaste argentán

Esfera

Aluminio, blanco, subdivisión negra

Aguja

Aguja de marcado, aluminio, negro

Caja

Acero inoxidable
con taladro de ventilación y borde de fijación en el lado posterior

Mirilla

Policarbonato

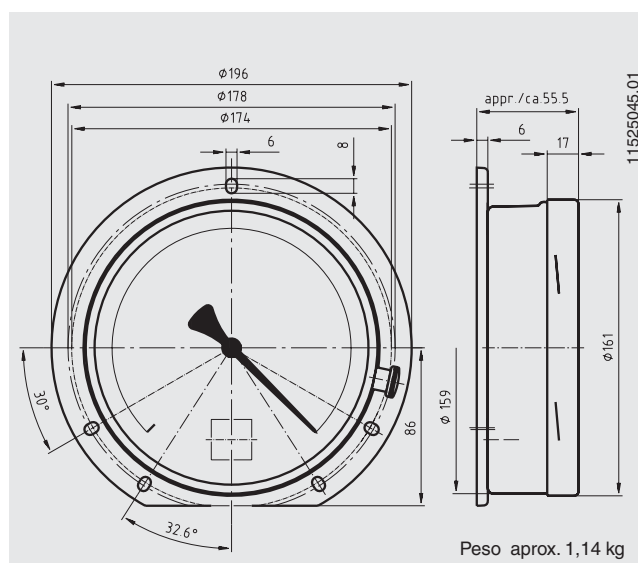
Anillo

Aro bayoneta, acero inoxidable

Opciones

- Escala doble
- Marcaje en color en la esfera
- Temperatura ambiente hasta 100 °C
- Precisión: 0,6 y 0,25 (modelo 332.01)
- Ajuste del punto cero desde el exterior
- Ojal de fijación en la posición de 12 horas
- Montaje en pared
- Aguja de arrastre
- Aguja ajustable

Versión estándar



Indicaciones relativas al pedido

Modelo / Tamaño nominal / Gama de indicación / Opciones

Los datos técnicos descritos en este documento corresponden al estado actual de la técnica en el momento de la publicación.
Nos reservamos el derecho de modificar los datos técnicos y materiales.



Instrumentos WIKA, S.A.
C/Josep Carner, 11-17
08205 Sabadell (Barcelona)
Tel. (+34) 902 902577
Fax (+34) 933 938666
E-mail info@wika.es
www.wika.es