

Conexión estéril, separador en línea Modelo 983, con medición de temperatura integrada

WIKA hoja técnica DS 98.46



Aplicaciones

- Medición de presión y temperatura en conductos
- Para fluidos, medios puros
- Industria alimentaria y de bebidas
- Industria bioquímica y farmacéutica, producción de sustancias activas

Datos característicos

- Medición de presión y temperatura en un punto de medición único
- Membrana completamente redonda (Patente Europea N° 0609846) para evitar espacios muertos
- Autodrenaje en todas las posiciones de montaje
- Rápida limpieza sin residuos en el punto de medición
- Adecuado para SIP y CIP

Descripción

Conexión al proceso

Modelo 983.18: acoplamiento roscado según DIN 11 851

Modelo 983.22: Tri-Clamp

Modelo 983.50: acoplamiento NEUMO BioConnect

Modelo 983.51: acoplamiento según DIN 11 864-1 forma A

Modelo 983.52: Clamp según DIN 32 676

Modelo 983.53: Clamp según ISO 2852

Diámetros nominales ver dimensiones

Presión nominal

PN 40 hasta DN 50 o bien DN 2"

PN 25 desde DN 65 o bien DN 2½"

Gamas de presiones

0 ... 0,6 bar hasta 0 ... 25 o bien 0 ... 40 bar

Material de las partes mojadas

Acero inoxidable 1.4435 (316L)

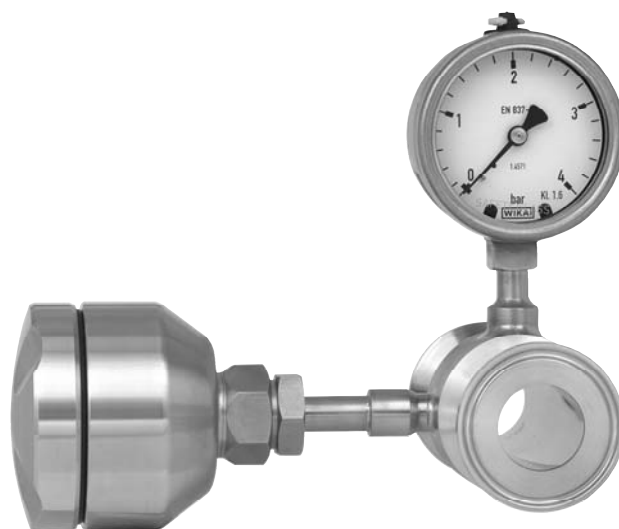
Conexión al manómetro

Manómetros directamente soldados, transmisor con adaptador roscado

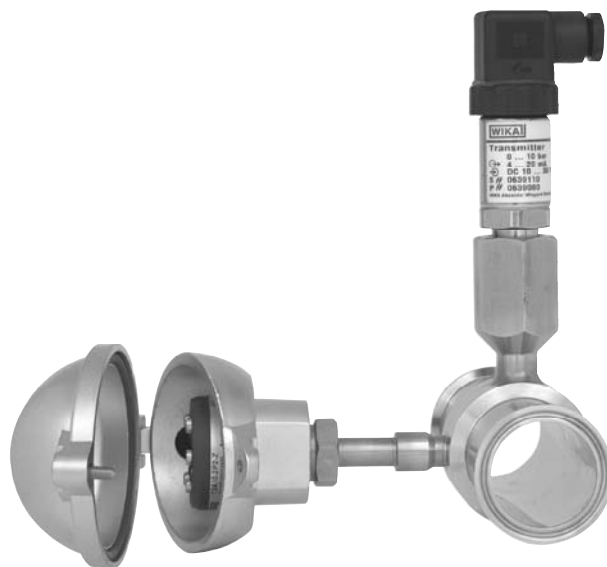
Medición de temperaturas

con Pt100, 4-hilos

Rangos de temperaturas 0 ... +50 °C a 0 ... +150 °C

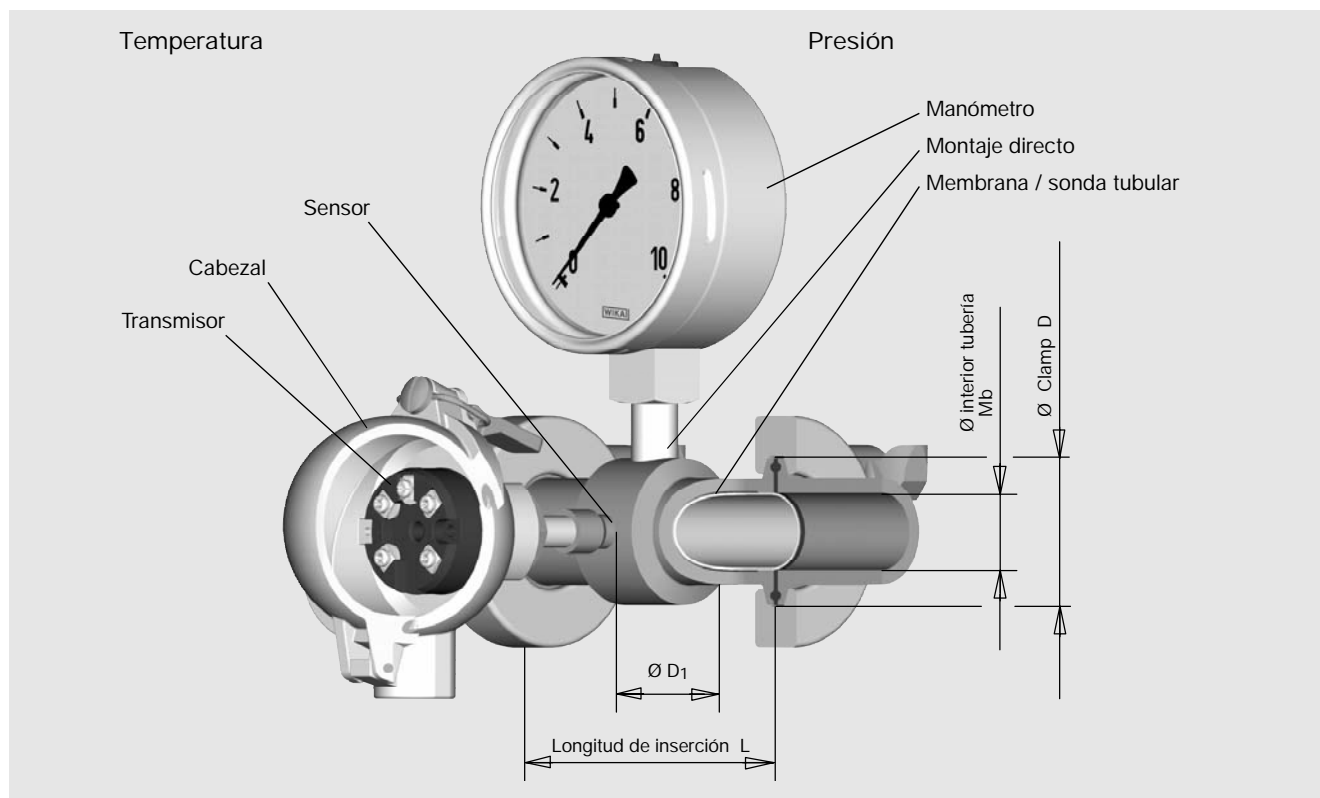


Separador en línea con medición de temperatura integrada, conexión clamp modelo 983.52 con manómetro modelo 232.50 DN 63 y transmisor de temperatura en el cabezal de conexión de la caja de campo modelo BVA



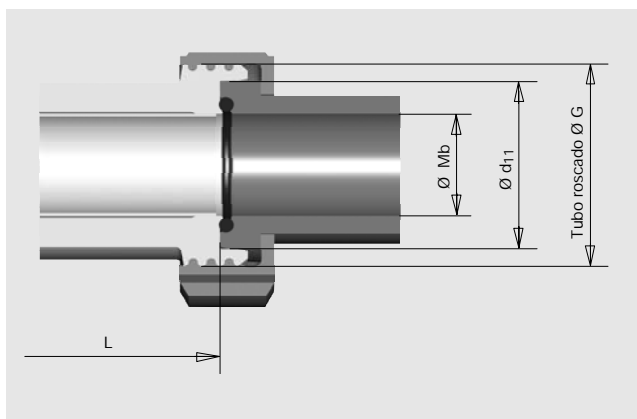
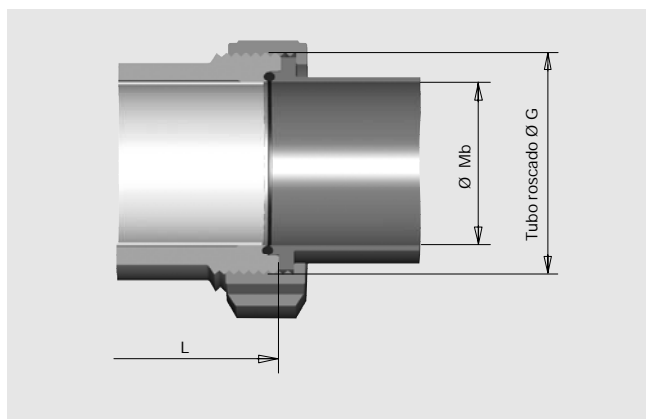
Separador en línea con medición de temperatura integrada, conexión clamp modelo 983.22 con transmisor de presión modelo S-10 y transmisor de temperatura en el cabezal de conexión de la caja de campo modelo BSZ

Ejemplo de montaje en una tubería de un separador modelo 983.22 con transmisor de temperatura y con manómetro

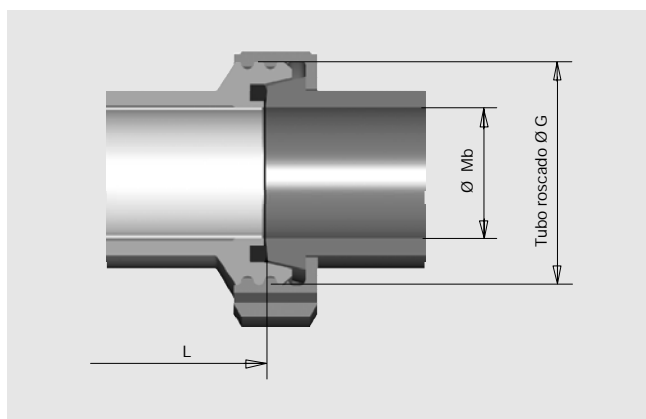


Dim. de conexión modelo 983.50 NEUMO BioConnect

Dim. de conexión modelo 983.51 DIN 11 864-1 forma A



Dimensiones de conexión modelo 983.18 DIN 11 851



Dimensiones en mm, versión con conexión de Clamp

Modelo 983.22

Tri-Clamp para tubería según ISO 1127

DN	Ø exterior x espesor	PN 1) dimensiones en mm				
		L	D	D ₁	Mb	
8	13,5 x 1,6	40	114	25	34	10,3
10	17,2 x 1,6	40	114	25	34	14,0
15	21,3 x 1,6	40	114	32	34	18,1
20	26,9 x 1,6	40	114	50,5	50	23,7
25	33,7 x 2	40	114	50,5	50	29,7
32	42,4 x 2	40	146	50,5	55	38,4
40	48,3 x 2	40	146	64	68	44,3
50	60,3 x 2	40	156	77,5	77,5	56,3
65	76,1 x 2	25	156	91	91	72,1

Modelo 983.52

Clamp según DIN 32 676 para tubería según DIN 11850

DN	Ø exterior x espesor	PN 1) dimensiones en mm				
		L	D	D ₁	Mb	
25	28 x 1	40	114	50,5	50	26
32	34 x 1	40	146	50,5	50	32
40	40 x 1	40	146	50,5	55	38
50	52 x 1	40	156	64	68	50
65	70 x 2	25	156	91	91	66
80	85 x 2	25	156	106	106	81
100	104 x 2	25	156	119	119	100

Tri-Clamp para tubería según BS4825 parte 3 y O.D. tubo

DN	Ø exterior x espesor	PN 1) dimensiones en mm				
		L	D	D ₁	Mb	
½"	12,7 x 1,6	40	114	25	34	9,55
¾"	19,05 x 1,6	40	114	25	34	15,7
1"	25,4 x 1,6	40	114	50,5	50	22,2
1 ½"	38,1 x 1,6	40	146	50,5	55	34,9
2"	50,8 x 1,6	40	156	64	64	47,6
2 ½"	63,5 x 1,6	25	156	77,5	77,5	60,3
3"	76,2 x 1,6	25	156	91	91	73,0

Modelo 983.53

Clamp ISO 2852 para tubería según ISO 2037 y BS 4825 parte 1

DN	Ø exterior x espesor	PN 1) dimensiones en mm				
		L	D	D ₁	Mb	
25	25 x 1,2	40	114	50,5	50	22,6
28	28 x 1,2	40	114	50,5	50	25,6
33,7	33,7 x 1,2	25	146	50,5	50	31,3
38	38 x 1,2	25	146	50,5	55	35,6
40	40 x 1,2	25	146	64	64	37,6
51	51 x 1,2	25	156	64	64	48,6
63,5	63,5 x 1,6	25	156	77,5	77,5	60,3
70	70 x 1,6	25	156	91	91	66,8
76,1	76,1 x 1,6	25	156	91	91	72,9
88,9	88,9 x 2	25	156	106	106	84,9
101,6	101,6 x 2	25	156	119	119	97,6

Tri-Clamp para tubería según ASME BPE

DN	Ø exterior x espesor	PN 1) dimensiones en mm				
		L	D	D ₁	Mb	
1"	25,4 x 1,65	40	114	50,5	50	22,2
1 ½"	38,1 x 1,65	40	146	50,5	55	34,8
2"	50,8 x 1,65	40	156	64	64	47,5
2 ½"	63,5 x 1,65	25	156	77,5	77,5	60,2
3"	76,2 x 1,65	25	156	91	91	72,9

1) Para rango de presión máximo, tener en cuenta rango de presión del anillo de retención.

1) Para rango de presión máximo, tener en cuenta rango de presión del anillo de retención.

Dimensiones en mm, versión conexión con rosca

Modelo 983.50

Rosca NEUMO BioConnect para tubería según DIN 11 850

DN	Ø exterior x espesor	PN	dimensiones en mm			
			G	L	D1	Mb
15	19 x 1,5	40	M30 x 1,5	138	34	16
20	23 x 1,5	40	M36 x 2	138	38	20
25	29 x 1,5	40	M42 x 2	138	44	26
32	35 x 1,5	40	M52 x 2	138	52	32
40	41 x 1,5	40	M56 x 2	166	56	38
50	53 x 1,5	40	M86 x 2	166	68	50
65	70 x 2	25	M90 x 3	166	90	66
80	85 x 2	25	M100 x 3	166	100	81
100	104 x 2	25	M130 x 4	166	130	100

Modelo 983.18

Rosca según DIN 11 851 para tubería DIN 11 850 columna 2

DN	Ø exterior x espesor	PN	dimensiones en mm			
			G	L	D1	Mb
15	19 x 1,5	40	Rd 34 x E	96	34	16
25	29 x 1,5	40	Rd 52 x D	114	52	26
40	41 x 1,5	40	Rd 65 x D	146	65	38
50	53 x 1,5	25	Rd 78 x D	156	78	50
65	70 x 2	25	Rd 95 x D	166	95	66
80	85 x 2	25	Rd 110 x ¼	166	110	81
100	104 x 2	25	Rd 130 x ¼	166	130	100

Los instrumentos de medición del modelo 983.18 pueden también utilizarse para tubería según DIN 11 850 columna 3.

Rosca NEUMO BioConnect para tubería según ISO 1127

DN	Ø exterior x espesor	PN	dimensiones en mm			
			G	L	D1	Mb
15	21,3 x 1,6	40	M30 x 1,5	138	38	18,1
20	26,9 x 1,6	40	M36 x 2	138	42	23,7
25	33,7 x 2	40	M42 x 2	138	44	29,7
32	42,4 x 2	40	M52 x 2	138	58	38,4
40	48,3 x 2	40	M56 x 2	166	62	44,3
50	60,3 x 2	40	M86 x 2	166	74	56,3
65	76,1 x 2,3	25	M90 x 3	166	90	71,5
80	88,9 x 2,3	25	M100 x 3	166	100	84,3
100	114,3 x 2,6	25	M130 x 4	166	130	109,1

Modelo 983.51

Rosca según DIN 11 864-1 para tubería DIN 11 850 columna 2

DN	Ø exterior x espesor	PN	dimensiones en mm				
			G	L	d11	D1	Mb
15	19 x 1,5	40	Rd 34 x E	96	28	34	16
25	29 x 1,5	40	Rd 52 x D	114	43	52	26
32	35 x 1,5	40	Rd 58 x D	114	49	58	32
40	41 x 1,5	40	Rd 65 x D	146	55	65	38
50	53 x 1,5	25	Rd 78 x D	156	67	78	50
65	70 x 2	25	Rd 95 x D	166	85	95	66
80	85 x 2	25	Rd 110 x ¼	166	99	110	81
100	104 x 2	25	Rd 130 x ¼	166	119	130	100

Los instrumentos de medición del modelo 983.18 pueden también utilizarse para tubería según DIN 11 850 columna 3.

Medición de temperatura

Sensor

La temperatura se mide con un sensor Pt100 aplicado directamente a la sonda del tubo. El error límite del sensor es de 1/3 DIN B a 0 °C. Al medir la temperatura de la superficie interna del tubo a una temperatura ambiental de 20 °C para temperaturas de proceso de 0 ... +100 °C, se da una desviación de medición de < 1 K y a los +100 ... + 150 °C se da una desviación de < 2 K. En el caso de un flujo con agua 10 ... 50 °C, el tiempo de respuesta es <5 para t (0 ... 90%) y <0,5 s para t (30 ... 60%)

Transmisor

El transmisor provee una señal de salida estándar del sensor de temperatura.

Los transmisores siguientes se recomiendan para instalarlos en el modelo 983 en la versión cabezal de caja:



Aplicación	Uso universal en la industria y industria de proceso para tareas de medición sencillas	Solución ideal para la industria de proceso	Tecnología de bus para la automatización industrial y la industria de proceso
Características	<ul style="list-style-type: none"> ■ universal, configurable via PC ■ procedimiento de señal análogo ■ EMC según NAMUR NE 21 ■ salida 4 ... 20 mA 	<ul style="list-style-type: none"> ■ uso universal para todas las sondas de temperatura ■ precisión alta ■ EMC según NAMUR NE 21 ■ separación galvánica ■ salida 4 ... 20 mA, protocolo HART 	<ul style="list-style-type: none"> ■ uso universal para todas las sondas de temperatura ■ precisión muy alta ■ EMC según NAMUR NE 21 ■ separación galvánica ■ salida PROFIBUS PA
Modelo Hoja técnica www.wika.de (Download)	T24.10 TE 24.01	T32.10 TE 32.01	T42.10 TE 42.01
Configuración	Rango de medición y sensor teleconfigurable via el bucle 4 ... 20 mA con software Windows de fácil manejo	Rango de medición y sensor configurable con software Windows de fácil manejo y todos los sistemas usuales de Asset Management, así que HART Communicator.	Rango de medición y sensor configurable con todos los sistemas usuales de Asset Management
Error de medición típica	< 0,2%	< 0,12%	< 0,08%
Aprobaciones (opcional)			

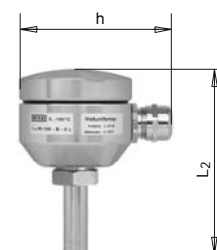
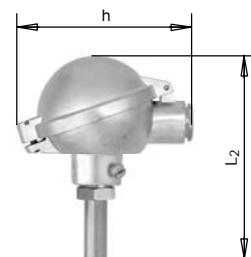
Rangos de temperatura disponibles

0 ... +50 °C, 0 ... +60 °C, 0 ... +100 °C, 0 ... +120 °C y 0 ... +150 °C

Cabezal de conexión

Los siguientes cabezales están disponibles:

- Modelo: BSZ
Material: aluminio, bronce plata pintado
Prensaestopa: M20 x 1,5
Protección: IP 65
Tapa: tapa abatible con tornillo
Dimensiones: h = aprox. 115 mm
L₂ = aprox. 137 mm
- Modelo: BVA
Material: acero inox. blanco
Prensaestopa: M20 x 1,5
Protección: IP 65
Tapa: tapa roscada
Dimensiones: h = aprox. 95 mm
L₂ = aprox. 128 mm



Medición de presión

Manómetros con tubo de Bourdon

Posibilidades para la combinación con manómetros

- Versión acero inoxidable
Modelo 232.50/233.50,
sin/con líquido de relleno
(vea hoja de PM 02.02)



- Acero inoxidable,
ejecución de seguridad
Modelo 232.30/233.30,
sin/con líquido de relleno
(vea hoja de PM 02.04)



si se tienen en cuenta las condiciones de aplicación siguientes:

- Manómetro combinado directamente con el separador
- Rango de temperatura
Proceso: +10 ... +150 °C
Ambiente: +10 ... +40 °C
- Líquido de relleno KN 62 parafina líquida (aceite blanco médico), farma-compatible, aprobación FDA, según estándar US Farmacopoeia XXIII y Farmacopoeia Europea (1993)

Selección		Conexión al proceso con diámetros nominales DN				
		... 15 (3/4")	20 ... 28 (1")	32 (1 1/2") ... 51 (2")	63,5 ... 70 (2 1/2")	76,1 (3") ...
Manómetro	Modelo	23x.50.63	23x.50.63 23x.50.100	23x.50.63 23x.50.100	23x.50.100 23x.30.100	23x.50.100 23x.30.100
Rango de medición más bajo		0 ... 6 bar -1 ... 5 bar	0 ... 4 bar -1 ... 3 bar	0 ... 2 bar -1 ... 3 bar	0 ... 1 bar -1 ... 1,5 bar	0 ... 0,6 bar -1 ... 1,5 bar
Máxima sobrepresión (opcional)		-	-	2 x valor final escala	2 x valor final escala	2 x valor final escala
Sensores alarma inductivos (opcional), apropiados para zona 1 y zona 2 (mod. 831)		-	-	posible	posible	posible

Transmisores de presión

Para la combinación con transmisor de presión

- Estándar,
para aplicaciones generales
Modelo S-10,
(ver hoja técnica PE 81.01)



- o con transmisor universal UniTrans,
con rangos de medición ajustables
Modelo UT-10,
(ver hoja técnica PE 81.01)



teniendo en cuenta las condiciones de aplicación arriba citadas, son valables los rangos de medición más bajos como sigue:

Selección	Conexión Clamp con diámetros nominales DN				
	... 15 (3/4")	20 ... 28 (1")	32 (1 1/2") ... 51 (2")	63,5 ... 70 (2 1/2")	76,1 (3") ...
Rango de medición más bajo	0 ... 6 bar	0 ... 2,5 bar	0 ... 1 bar	0 ... 600 mbar	0 ... 400 mbar

Otras variantes de manómetros y rangos de presión más bajos pueden suministrarse después verificación y clarificación técnicas por WIKA.

Datos de pedido

Modelo / presión nominal / estándar de tubería / dimensión de tubería / diámetro interior / diámetro de Clamp resp. de tubo roscado / longitud de inserción / material / tipo de montaje / líquido de relleno / manómetro modelo ... según hoja técnica / rangos de temperatura / modelo de transmisor de temperatura / modelo de cabezal de conexión / condiciones de proceso según cuestionario / opciones resp. versiones especiales.

Nos reservamos el derecho a efectuar modificaciones y cambios de materiales.

Los aparatos descritos corresponden en su construcción, dimensiones y materiales al estado de la técnica actual.

