

# Controlador de presión neumático de precisión Modelo CPC6000

mentor

Hoja técnica WIKA CT 27.61

## Aplicaciones

- Industria (laboratorio, taller y producción)
- Fabricantes de transmisores y manómetros
- Servicio de calibración y mantenimiento
- Laboratorios de investigación y desarrollo
- Institutos e instituciones nacionales

## Características

- Rangos de presión -1 ... +100 bar (posibilidad de hasta 4 sensores)
- Tipo de presión: posibilidad de sobrepresión positiva y negativa, presión absoluta y diferencial, mediante dos canales del controlador
- Estabilidad de regulación 0,003 % FS (del sensor activo)
- Precisión hasta 0,005 % IS (IntelliScale)
- Exactitud hasta 0,01 % IS (IntelliScale)

## Descripción

### Diseño

Debido al diseño modular, el controlador de presión neumático de precisión modelo CPC6000 ofrece la máxima flexibilidad en materia de confección a pedido del cliente. El dispositivo está disponible como una unidad de sobremesa o como un kit de montaje de 19" y con hasta dos canales separados. Cada canal cuenta con un módulo de regulación propio y hasta dos sensores de presión de referencia que pueden ser reemplazados en cualquier momento de forma rápida y sin herramientas.

### Utilización

Con la posible integración de hasta cuatro sensores en el controlador el usuario siempre dispone de una óptima solución de calibración, incluso a lo largo de un rango de presión muy amplio. Además, los dos módulos de regulación separados permiten dos calibraciones simultáneas o también una auténtica calibración de presión diferencial mediante la función delta y con presión estática (canal A-B o B-A). Por eso, el controlador es ideal como patrón en la industria para el control o para la calibración de instrumentos de medida de presión de cualquier tipo.

### Funcionalidad

Una pantalla táctil a color, combinada con una navegación



## Controlador de presión neumático de precisión modelo CPC6000

por menú de fácil uso, garantiza la máxima facilidad de manejo y está disponible en una gran cantidad de idiomas nacionales. Además de una fijación previa de valores nominales a través de la pantalla táctil o de comando por interfaz, existe la posibilidad de variar la presión en grados definidos mediante las teclas de graduación (STEP) programables. Por otra parte, también puede llevarse a cabo la creación de complejos programas de prueba sencillamente a través del menú del aparato.

### Software

Además del software de calibración profesional disponible EasyCal, que permite una calibración cómoda de instrumentos de medida de presión, incluyendo la generación automática de certificados de calibración, el usuario puede elaborar alternativamente programas de prueba propios, por ejemplo mediante LabVIEW®.

### Sistemas de control y calibración completos

En caso de necesidad, pueden confeccionarse dispositivos de prueba completos, móviles o fijos. Para integrarlos en sistemas ya existentes y para permitir la comunicación con otros instrumentos están disponibles una interfaz IEEE 488.2, una RS-232 y una Ethernet.

## Datos técnicos

### Modelo CPC6000

#### Técnica de sensores de presión referencial

Rango de presión	Estándar	Opcional
Exactitud	0,01 % FS (valor final de escala)	0,01 % IS-50 <sup>1)</sup>
Sobrepresión	0 ... 0,025 a 0 ... 100 bar <sup>2)</sup>	0 ... 1 a 0 ... 100 bar
Bidireccional	-1 ... -0,025 a +0,025 ... +100 bar <sup>2)</sup>	-
Presión absoluta	0 ... 0,350 a 0 ... 101 bar abs.	0 ... 1 a 0 ... 101 bar abs.
Precisión	0,005 % FS (valor final de escala)	0,005 % IS
<b>Referencia barométrica opcional</b>		
Funcionamiento	La referencia barométrica puede utilizarse para cambiar el tipo de presión <sup>3)</sup> absoluta <=> relativa. En sensores de presión relativa, el rango de medida del sensor debe iniciarse con -1 bar, a fin de realizar una emulación de la presión absoluta.	
Rango de medida	552 ... 1.172 mbar abs.	
Exactitud	0,01 % del valor medido	
<b>Unidades de presión</b>	38 y 2 de libre configuración	

1) 0,01 % IS-50 exactitud: 0 ... 50 % del span de medida 0,01 % de medio span de medida y 0,01 % del valor medido entre 50 ... 100 % del span de medida.

2) Rango de medida < 70 mbar span de medida ⇒ 0,03 % FS.

3) Para la emulación del tipo de presión recomendamos un sensor nativo de presión absoluta, porque con éste puede eliminarse la variación del cero ajustando el punto cero.

#### Instrumento básico

##### Instrumento

Versión del instrumento	Estándar: caja de mesa con bastidor y manijas opción: kit de instalación 19" con placas laterales
Canal/Instrumento	hasta 2 módulos de medición/regulación
Sensores/Canal	hasta 2 unidades
Tipo de protección	IP 31
Dimensiones en mm	véase dibujos técnicos
Peso	aprox. 16,5 (incl. todas las opciones internas)

##### Indicador

Pantalla	7,0" Pantalla táctil de cristal líquido a color
Resolución	4 ... 6 dígitos
Tiempo de calentamiento	aprox. 15 minutos

##### Conexiones

Conexiones a presión	hasta 8 conexiones con 7/16"- 20 F SAE incl. adaptadores para racor de 6 mm
Elementos de filtro	Todas las conexiones de presión del bus interno de distribución de presión poseen filtros de 20 µ.
Medio de presión admisible	Gases limpios, secos, no corrosivos
Protección contra sobrepresión	Válvula de rebose
Generación de presión	opción: bomba eléctrica interna (integrada en el módulo LP de la bomba)

##### Presión admisible

Supply High Port	~ 110 (el módulo del controlador LP de la bomba no requiere suministro externo de presión)
Puerto de medición/control	máx. 110 % FS

## Instrumento básico

### Alimentación de corriente

Alimentación auxiliar	AC 100 ... 230 V, 50/60 Hz
Consumo de energía	máx. 90 VA

### Condiciones ambientales admisibles

Temperatura de almacenamiento	0 ... 70 °C
Humedad atmosférica	5 ... 95 % h.r. sin rocío
Rango de temperatura compensado	15 ... 45 °C
Posición de montaje	horizontal o levemente inclinado

### Parámetros de regulación

Estabilidad de regulación	< 0,003 % FS del sensor activo
Modo de regulación	lento, medio, rápido y variable
Tiempo de regulación	< 10 s (equivale a un aumento de presión del 10 % FS en un volumen de prueba de 50 ml)
Rango de regulación	0 ... 100 % FS
Volumen de regulación	50 hasta 1.000 ccm (sin estrangulación; escape < 10 <sup>-3</sup> )

### Comunicación

Interfaz	RS-232, Ethernet, IEEE-488.1
Juegos de mando	Mensor, WIKA SCPI y otros opcionales
Tiempos de respuesta	aprox. 100 ms
Programa interno	hasta 64 programas de prueba con hasta 99 pasos cada uno

## Homologaciones y certificaciones

### Conformidad CE

Directiva de EMC <sup>4)</sup>	2004/108/CE, EN 61326 emisión (Grupo 1, Clase A) y resistencia a interferencias electromagnéticas (sector industrial)
Directiva de baja tensión	2006/95/EC, EN 61010-1

### Certificado

Calibración <sup>5)</sup>	incl. certificado de calibración 3.1 según EN 10204 opcional: Certificado de calibración DKD/DAkkS
---------------------------	---

4) **¡Advertencia!** Este es un dispositivo de clase A para emisión de interferencias y está previsto para su uso en entornos industriales. En otros entornos, p. ej. entornos residenciales o comerciales, puede causar perturbaciones en otros dispositivos. En tal caso, puede requerirse de la empresa operadora que tome las medidas preventivas correspondientes.

5) Calibrado en posición de montaje/instalación horizontal.

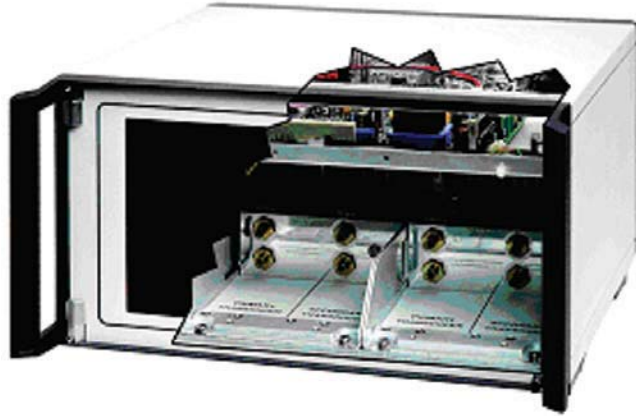
Para otras homologaciones y certificaciones, véase el sitio web local.

## Diseño modular del CPC6000

Merced al diseño modular, el controlador de presión de precisión CPC6000 brinda la máxima flexibilidad en materia de diseño de hardware o de una adaptación posterior.

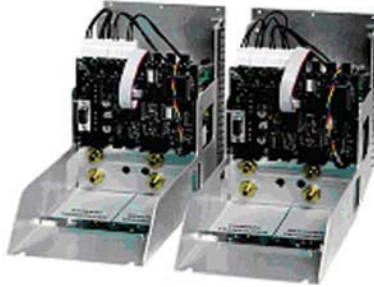
### Dos canales de controlador independientes

En un CPC6000 pueden integrarse dos canales separados, cada uno con controlador propio (véase figura derecha), que permiten al usuario llevar a cabo dos calibraciones de forma simultánea con una misma unidad básica. Los módulos del controlador se basan en unidades con válvulas de regulación o en un módulo especial de controlador con bomba integrada ( $\leq 1$  bar), de modo que en este caso no se necesita un suministro externo de presión.



### Hasta cuatro sensores de presión de precisión en total

Cada módulo de regulación cuenta con un sensor de presión de precisión (opcional también dos), cuyos datos de calibración están almacenados en el sensor. Disponemos de sensores con rangos de medida de 0 ... 0,025 a 100 bar de sobrepresión y de 0 ... 0,350 a 101 bar de presión absoluta, así como rangos de medida bidireccionales. Un módulo puede ser dotado de dos sensores de sobrepresión o dos sensores de presión absoluta (véase figura derecha). Ambos rangos de medida de un módulo pueden seleccionarse de forma automática mediante la función de rango automático, o de forma selectiva a través del menú. En caso de ser necesario, una referencia barométrica optativa posibilita además el cambio entre sobrepresión y presión absoluta.



Hasta dos **módulos de regulación** separados (canal: A y B) por equipo.



Hasta dos **sensores de presión** por módulo de regulación (canal)

### Servicio técnico especialmente sencillo

Dado que un sensor de presión se desmonta y se sustituye en unos 30 segundos (sistema plug and play) y un módulo del controlador en aprox. 5 minutos, el equipo brinda lo máximo en cuanto a facilidad de servicio técnico y la máxima adaptabilidad posible en el menor tiempo, dado que también pueden reemplazarse sensores de diferentes rangos de medida.

Opción: referencia barométrica (incorporada en el equipo)

### Diseño modular del hardware

## Áreas de trabajo de los módulos del controlador

### Bidireccional o sobrepresión [bar] <sup>1)</sup>

-1	0	+1	+3,4	+10	+100
MÓDULO DE BOMBAS LP ( $\pm 0,025$ bar) <sup>2)</sup>					
MÓDULO LPSVR ( $\pm 0,070$ bar) <sup>2)</sup>					
MÓDULO MPSVR ( $\pm 0,7$ bar) <sup>2)</sup>					
MÓDULO HPSVR <sup>3)</sup> (-1 ... 5,2 bar) <sup>2)</sup>					

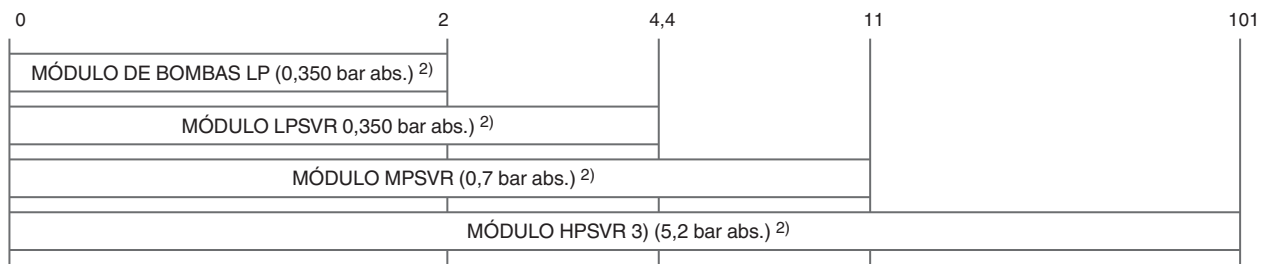
1) No es posible la mezcla de sensores de presión absoluta y relativa en un mismo módulo.

2) Rango mínimo de medida de sensor recomendado

3) Si se utiliza el HPSVR en el rango de sobrepresión superior a 10 bar hay que asegurarse de que no esté conectada una bomba de vacío al Supply Low Port porque ésta podría dañarse. Para la regulación en el rango de presión negativa/vacío se requiere que esté conectada una bomba de vacío.

## Áreas de trabajo de los módulos del controlador

### Presión absoluta [bar abs.] <sup>1)</sup>



1) No es posible la mezcla de sensores de presión absoluta y relativa en un mismo módulo.

2) Rango mínimo de medida de sensor recomendado

3) Si se utiliza el HPSVR en el rango de sobrepresión superior a 10 bar hay que asegurarse de que no esté conectada una bomba de vacío al Supply Low Port porque ésta podría dañarse. Para la regulación en el rango de presión negativa/vacío se requiere que esté conectada una bomba de vacío.

## Visualización en pantalla y funciones disponibles

El instrumento dispone de uno o dos reguladores internos de presión de precisión (versión de 1 ó 2 canales), con fácil configuración de la visualización y funcionalidades opcionales mediante pantalla táctil.

Exceptuando la unidad de presión, que se configura directamente con la tecla de unidad de presión, se puede acceder fácilmente a todos los ajustes y configurarlos mediante la tecla de CONFIGURACIONES.

## Versión de 1 canal (hasta dos sensores de precisión integrados)

### a) Visualización de pantalla estándar (un módulo de regulación incl. dos sensores)

Configuraciones para el canal A:

- Canal
- Sensor
- Regulador

Selección del rango de medida

graduación ajustable

Valor de medición actual

Unidad de presión (40 disponible)

Valor nominal

Modos de trabajo

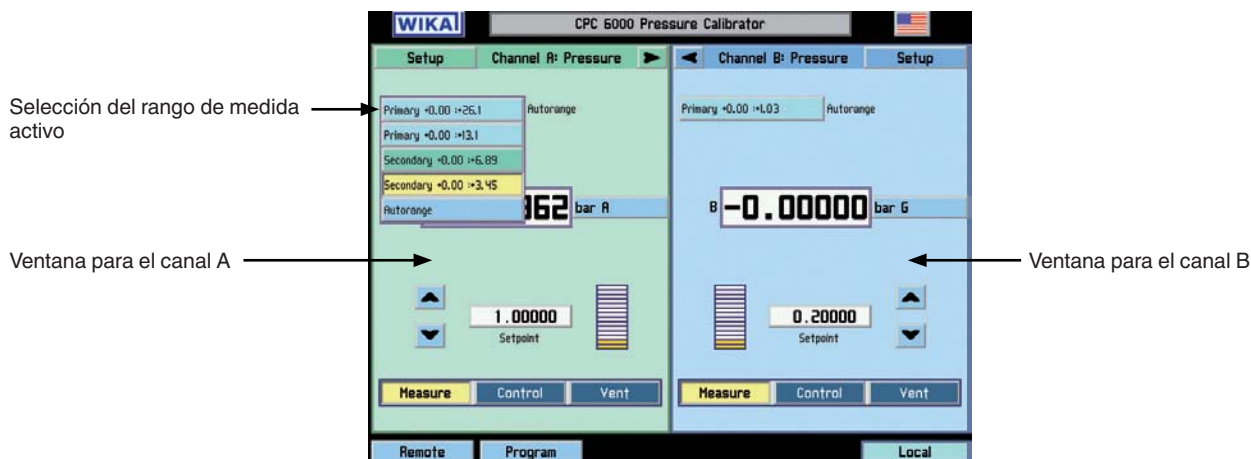
Remote Program Local

### Otras funciones opcionales disponibles (configurables mediante el menú SETUP)

- Corrección de altura entre referencia e instrumento a comprobar
- Filtro de señales
- Velocidad de regulación
- Resolución

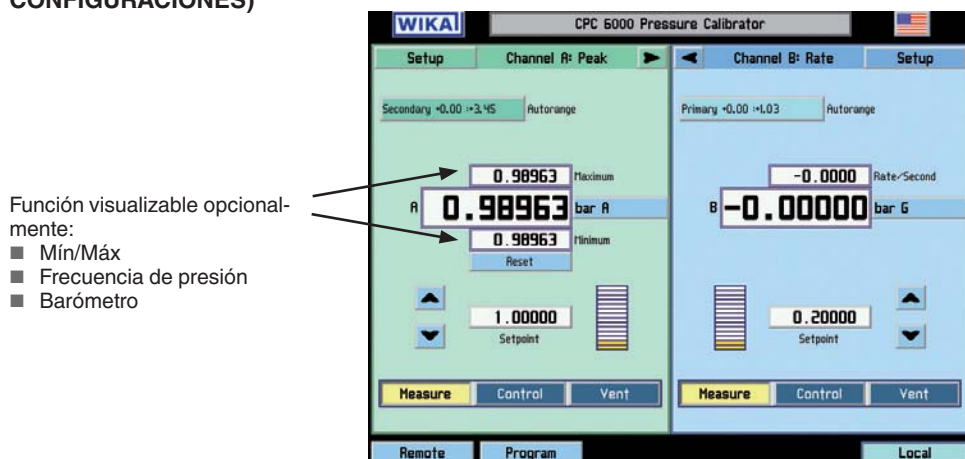
## Versión de 2 canales (hasta 4 sensores de precisión integrados), incl. funciones visualizadas

### a) Visualización de pantalla estándar (2 módulos de regulación incl. 4 sensores)



Puede ajustarse cada ventana de forma individual, dado que el botón CONFIGURACIONES se refiere al respectivo canal seleccionado.

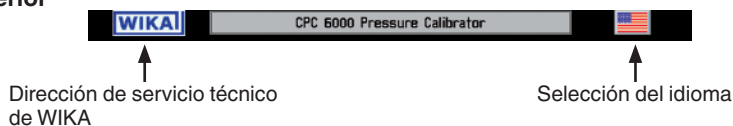
### b) Visualización de pantalla configurable, incl. funciones adicionales visualizadas (mediante el menú CONFIGURACIONES)



## Aclaraciones sobre la barra de control superior e inferior

En los sectores inferior y superior de la pantalla se encuentra una barra de control con las siguientes teclas de funciones. Pulsando la tecla correspondiente se abre el correspondiente submenú.

### a) Barra de control superior



### a) Barra de control inferior



## Modos de trabajo y proceso de control

### I. Selección de un modo de trabajo

En la parte inferior de la pantalla (en el modo de trabajo) se encuentra la barra de selección para el modo de trabajo:



**Modo de trabajo (la selección se efectúa accionando la tecla correspondiente):**

#### Estado de espera

Cierra todas las conexiones de presión del correspondiente canal del controlador (la presión actual se incluye en el sistema/canal)

#### Medir

En el modo de medición, la presión aplicada en el puerto de prueba (del correspondiente canal del controlador) se mide con gran precisión (si previamente se cambió del modo: "control" a "medición", se mantiene/incluye en la configuración de prueba conectada la presión regulada en último término).

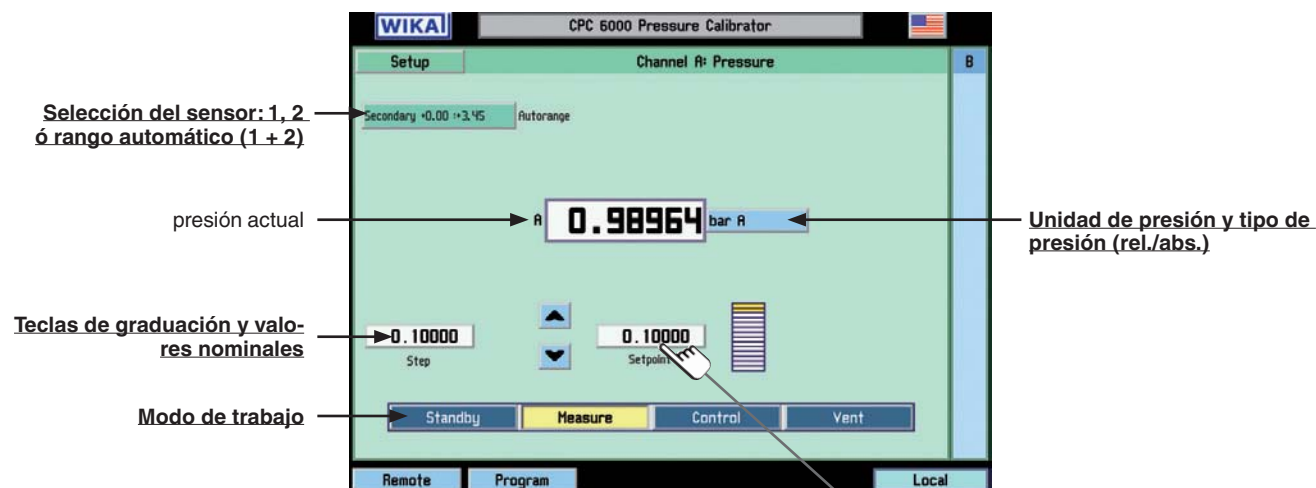
#### Regular

En el modo de control, el equipo suministra una presión exacta en el puerto de prueba del canal, conforme al valor nominal especificado.

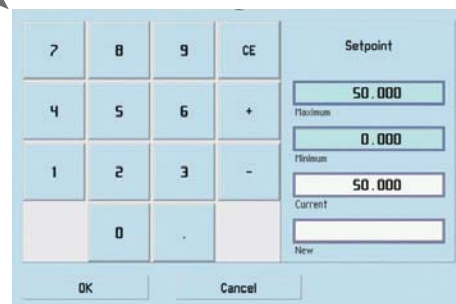
#### Ventilar

Abre todas las conexiones de presión del correspondiente canal del controlador hacia la atmósfera (purga el sistema/canal)

### II. Introducción del valor nominal en el modo de control



XX.XXX = Teclas de pantalla táctil para ajustar, seleccionar o introducir



Máscara de entrada para el valor nominal

Si se pulsa la tecla de valor nominal, aparece la máscara de entrada para la entrada de un nuevo valor nominal. Tras confirmar el valor entrado con la tecla OK, el nuevo valor nominal es aplicado de inmediato por el controlador. Una vez que la presión alcanza la clase de exactitud, el valor de la presión actual cambia el color de negro a verde.

Los cambios escalonados de la presión/valor nominal se realizan mediante las teclas de dirección que se encuentran encima y debajo de las teclas de gradación y valores nominales. La amplitud de los intervalos es la del valor actualmente ajustado para la tecla de gradación.

## Configuraciones generales por medio del menú CONFIGURACIONES para el canal A

Definición de los límites de regulación para protección del instrumento a controlar

Definición marca de estabilidad

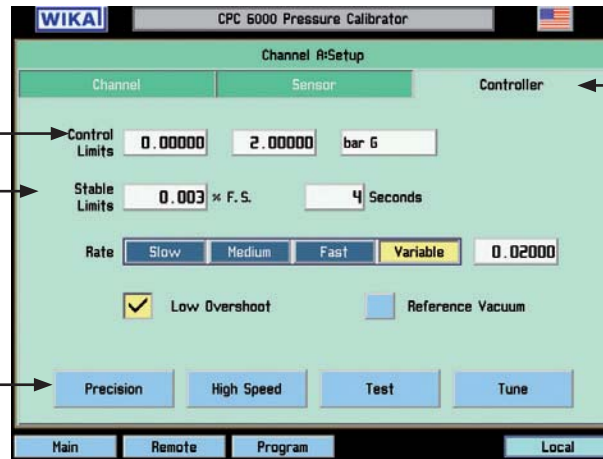
Modificación del comportamiento de regulación del módulo

### Regulación de precisión:

- Comportamiento de regulación asintótico

### Regulación rápida:

- Comportamiento de regulación de alta velocidad

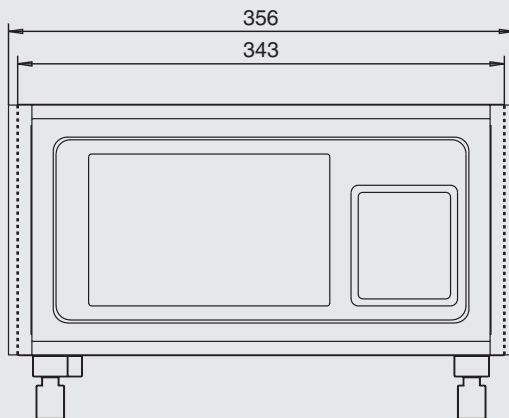


El menú se divide en tres pestañas principales:

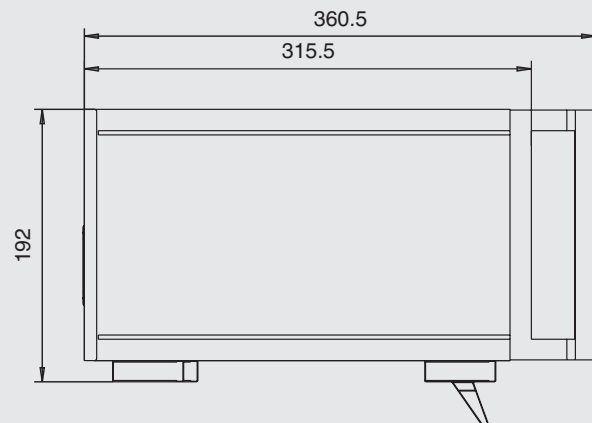
- Canal: resolución/filtro
- Sensor: informaciones sobre el sensor
- Regulador: Límites de estabilidad/rango de regulación/velocidad de regulación

## Dimensiones en mm

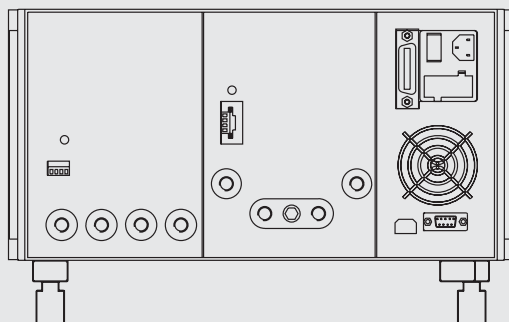
Vista frontal



Vista lateral

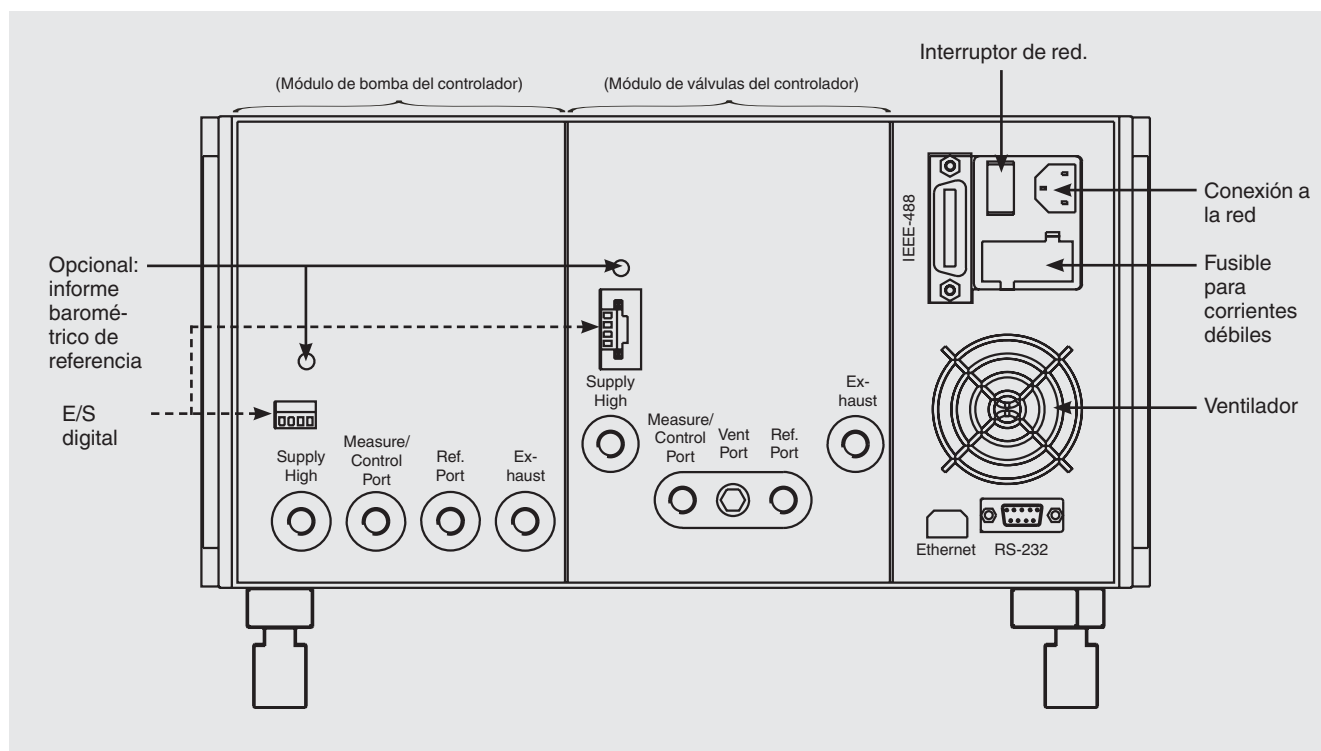


Vista de atrás





## Conexiones eléctricas y conexiones de presión - parte posterior



### Volumen de suministro

- Controlador de presión neumático de precisión modelo CPC6000
- Cable de conexión a la red 1,5 m
- Manual de instrucciones
- Certificado de calibración 3.1 según DIN EN 10204

### Opciones

- Certificado de calibración DKD/DAkKS
- Sensor/Canal segundo
- Canal segundo
- Función delta para presión diferencial
- Referencia barométrica
- Kit de instalación 19" con placas laterales
- Sistema específico para el cliente

### Accesorios

- Caja de transporte robusta
- Adaptador de conexión de presión o conectores manuales de desenganche rápido
- Cable de interfaz

### Indicaciones relativas al pedido

Modelo / Tipo de caja / Canal A: con área de trabajo / Canal A: sensor de presión 1 / Canal A: sensor de presión 2 / Canal B: área de trabajo / Canal B: sensor de presión 1 / Canal B: sensor de presión 2 / Función delta para versión de 2 canales / Referencia barométrica / Cable de conexión a la red / Adaptador para conexión de presión / Datos adicionales sobre el pedido

© 2013 WIKA Alexander Wiegand SE & Co. KG, todos los derechos reservados.  
Los datos técnicos descritos en este documento corresponden al estado actual de la técnica en el momento de la publicación.  
Nos reservamos el derecho de modificar los datos técnicos y materiales.

Hoja técnica WIKA CT 27.61 · 10/2012

Página 9 de 9



**Instrumentos WIKA, S.A.**  
C/Josep Carner, 11-17  
08205 Sabadell (Barcelona)/España  
Tel. (+34) 933 938 630  
Fax (+34) 933 938 666  
E-mail info@wika.es  
www.wika.es