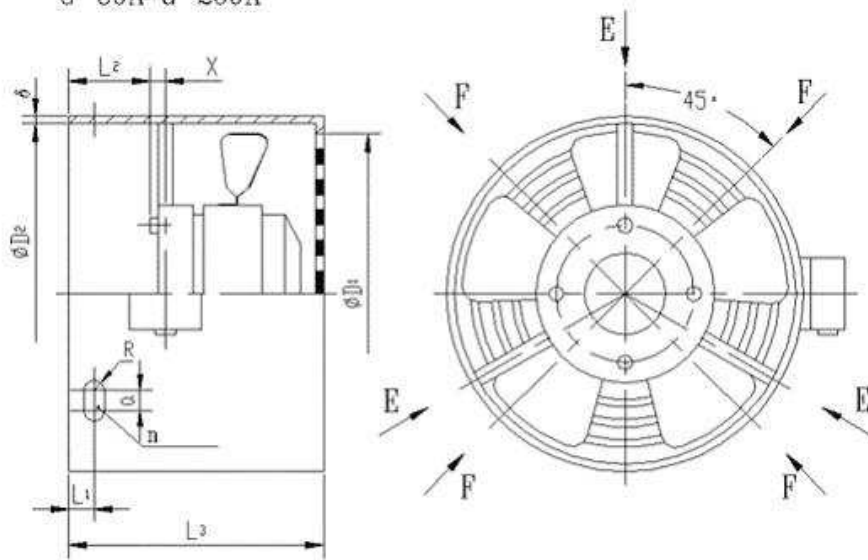


DATOS TÉCNICOS VENTILACIÓN FORZADA.

Tipo G-80A~G-250A

Tipo	D1	D2	L1	L2	L3	δ	a	R	n
G-80A	150	155	8	32	147	1,5	4	3	3
G-90A	169	175	6	36	151	1,5	4	3	3
G-100A	186	193	20	62	177	1,5	5	3,5	3
G-112A	210	217	22	62	177	1,5	5	3,5	3
G-132A	250	258	22	72	187	1,5	5	3,5	3
G-160A	300	314	36	92	207	2	5	3,5	4
G-180A	340	352	42	97	259	2	5	3,5	4
G-200A	380	393	47	117	279	2	6	4,5	4
G-225A	430	443	52	119	281	2	6	4,5	4
G-250A	470	482	57	154	316	2	6	4,5	4

G-80A~G-250A



G-160A, X=15; G-180A~G-250A, X=12.