

Calibrador de proceso Modelo CPH6000

Hoja técnica WIKA CT 15.01

Aplicaciones

- Sector de prestación de servicios
- Instalaciones de mantenimiento
- Laboratorios de medición y regulación
- Control de calidad

Características

- Consola digital con transmisores de presión fáciles de cambiar (sensor también utilizable en externo)
- Rango de medida desde 0 ... 250 mbar hasta 0 ... 6000 bar
- Precisión: 0,025 % (incl. certificado de calibración)
- Función de calibración y de prueba de interruptor de presión
- Software de ordenador y maletín completo para servicio (incl. bombas)

Descripción

Manejo

Para proveer una solución óptima para cada aplicación, se puede elegir entre una multitud de sensores de presión con una precisión de 0,025% y rangos de medición hasta 6.000 bar, rápidamente intercambiables sin accesorios en el mismo instrumento. Se puede fijar el sensor de presión directamente al instrumento o de manera remota mediante un cable de conexión de aprox. 1 m. Si se cambia el sensor de presión del instrumento, el instrumento digital reconoce automáticamente el nuevo rango de medición y el usuario no tiene que configurar vía menú.

Funcionalidad

En el menú de configuración hay 3 modos de trabajo en opción: MEDIR / CALIBRAR / PRUEBA DE INTERRUPTOR. En los modos CALIBRAR Y PRUEBA DE INTERRUPTOR un asistente de menú cada vez apoya al usuario en el trabajo y almacena por ejemplo los datos de calibración de varias calibraciones o determina automáticamente la histéresis de conmutación. Para la alimentación de una probeta y para la lectura de su señal de prueba se dispone de entradas y salidas eléctricas protegidas contra condiciones de campo rudas por tapas protectoras imperdibles.



Calibrador de proceso modelo CPH6000

Software

Para evaluar o documentar los datos almacenados en el CPH6000, hay 2 programas PC a disponibles. Mediante el software PrintCal (a base de Excel®), los datos se transmiten automáticamente en certificado de calibración para imprimir. El software de calibración EasyCal ofrece, además de una calibración apoyada por PC, también la gestión de los datos de calibración y del instrumento en un banco de datos de acceso. Para la transferencia de datos se dispone de una interfaz RS-232 y USB.

Maletines completos para pruebas

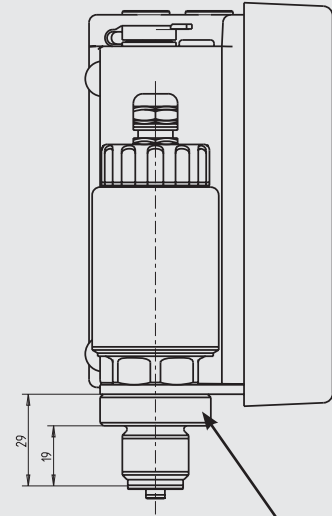
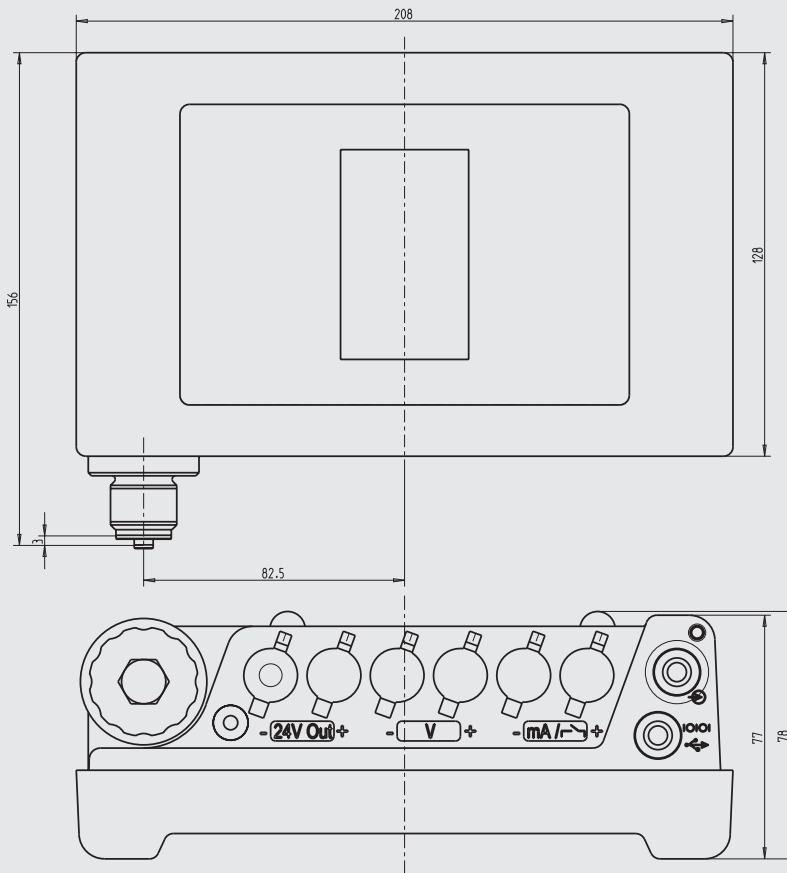
Hay diferentes sistemas de maletín para mantenimiento y servicio. Son disponibles maletines de servicio con o sin dispositivo de generación de presión, bloque de alimentación / cargador de acumuladores, conjunto de cables de medida, adaptadores de racor, etc.

Precisión certificada

Se certifica la precisión para cada sensor de presión referencial en un certificado de calibración de fábrica que se adjunta al instrumento. A petición emitimos también un certificado de calibración según DKD/DAkkS para el instrumento en nuestro laboratorio DKD/DAkkS.

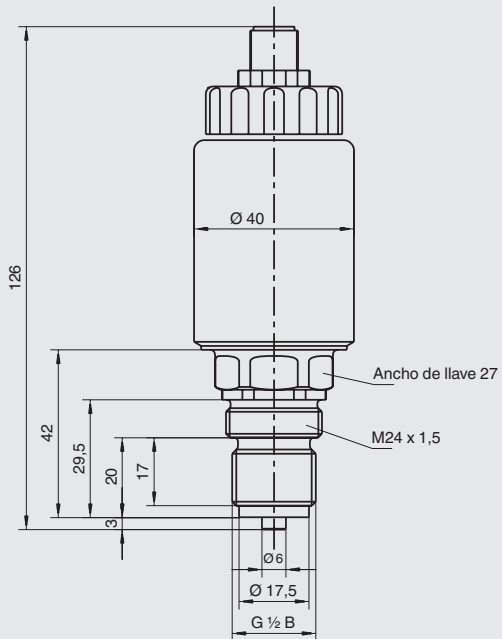
Dimensiones en mm

Indicador digital CPH6000



Cierre manual de sujeción rápida para un cambio fácil del sensor.

Sensor de presión referencial CPT6000



Datos técnicos Calibrador de proceso CPH6000

Técnica de sensores		1 sensor de presión referencial (intercambiable sin accesorios) ¹⁾ ; optativo: uso externo mediante cable de 1,2 m									
Rango de medida	bar	0,25	0,4	0,6	1	1,6	2,5	4	6	10	16
Límite de sobrecarga	bar	1,6	2	4	5	10	10	17	35	35	80
Presión de estallido	bar	2,4	2,4	4,8	6	12	12	20,5	40	42	96
Precisión de la cadena de medida		0,025 % FS ²⁾									
Rango de medida	bar	25	40	60	100	160	250	400	600	1.000	
Límite de sobrecarga	bar	80	80	120	200	320	500	800	1.200	1.500	
Presión de estallido	bar	96	96	550	800	1.000	1.200	1.700	2.400	3.000	
Precisión de la cadena de medida		0,025 % FS ²⁾									
Rango de medida	bar	1.600	2.500	4.000	5.000	6.000					
Límite de sobrecarga	bar	2.300	3.500	5.000	6.000	7.000					
Presión de estallido	bar	4.000	6.000	8.000	10.000	11.000					
Precisión de la cadena de medida		0,1 % FS ²⁾									
Tipo de presión		{aparte de los tipos de sobrepresión mencionados más arriba; también disponible: depresión, +/-, así como presión absoluta} {± Gama de presión: margen mínimo 500 mbar, p. ej. -250 mbar ... +250 mbar}									
Unidades de presión		15 unidades estándar y una unidad libremente programable, véase página 4 'Estructura de menú'									
Compensación de temperatura activa	°C	0 ... 50									
Temperatura ambiental admisible	°C	0 ... 50									
Calibración		Certificado de calibración de fábrica (opción: certificado de calibración DKD/DAkKS)									

Datos técnicos Indicador digital CPH6000

Modo de trabajo		MEDICIÓN / CALIBRACIÓN / PRUEBA DE INTERRUPTOR									
Indicador		gran display gráfico para visualizar señales de referencia y de la probeta así que información adicional									
Resolución del indicador		ajustable hasta 6 dígitos									
Frecuencia de medición (presión)		2 Valores/s									
Funciones		FUNCIÓN DE CALIBRACIÓN, PRUEBA DE INTERRUPTOR, memoria de min./max., tara, alarma min./max. (visual), filtro (promediación móvil, corrección del cero, función de PowerSave									
Función CALIBRAR:											
■ Memoria disponible		al menos 16 probetas									
■ Puntos de prueba/probeta		hasta 32 puntos de examen comparativo									
Función de PRUEBA DE INTERRUPTOR		Determinación de los puntos de conmutación y cálculo automático de la histéresis									
Entrada de medición de tensión ³⁾											
■ Rango de medida	V	0 ... 1; 0 ... 2; 0 ... 5; 0 ... 10									
■ Resolución	mV	0,1									
■ Precisión	mV	0,5									
Entrada de medición de corriente ³⁾											
■ Rango de medida	mA	0 ... 20; 4 ... 20									
■ Resolución	µA	1									
■ Precisión	µA	1,6									
Salida de la tensión de alimentación		24 V [carga : max. 50 mA ; min. 20 mA] (activada por menú)									
Interfaz		RS-232 y USB									
Alimentación de corriente		Batería de iones de litio interna (tiempo de carga: < 6 h)									
Duración de la operación con batería	h	aprox. 20									
Humedad relativa admisible	% r.F.	0 ... 85 (no condensable; a 50 °C)									
Temperatura de almacenamiento admisible	°C	-20 ... +70									
Caja		Plástico ABS antigolpes, teclado de lámina, visor transparente									
Tipo de protección		IP 54 (con tapas protectoras cerradas)									
Peso	g	aprox. 850									
Conformidad CE											
■ Directiva de EMC		2004/108/CE, EN 61326 Emisión (grupo 1, clase B) y resistencia a interferencias (dispositivo de medición portátil)									

Datos técnicos Sensor de presión referencial CPT6000

Conexión a presión		≤ 1000 bar: G ½ B; {diversos adaptadores de conexión sobre demanda}									
Material		> 1000 bar: M16 x 1.5 interior, con cono obturador									
Líquido interno de transmisión		Piezas en contacto con la sustancia a medir: acero CrNi (en el rango de medida > 25 bar ... ≤ 1000 bar adicionalmente Elgiloy®)									
Rangos de temperatura admisibles		aceite sintético (sólo con rangos de medición hasta 25 bar) {aceite carbónico halogenado para versiones de oxígeno} ⁴⁾									
■ Medio	°C	-20 ... +80									
■ Almacenamiento	°C	-40 ... +85									
Caja		Acero inoxidable									
Tipo de protección		IP65 (con el cable conectado)									
Peso	g	aprox. 230									
Conformidad CE											
■ Directiva sobre equipos a presión		97/23/CE; Módulo H									
■ Directiva de EMC		2004/108/CE, EN 61326 Emisión (grupo 1, clase B) y resistencia a interferencias (ámbito industrial)									

1) Cada equipo soporta hasta 10 sensores de presión diferencial (hasta 10 juegos de datos de calibración)

2) Calibrado a 23 °C y en posición vertical, toma de presión hacia abajo.

3) Certificado de calibración de fábrica (opción: certificado de calibración DKD/DAkKS)

4) En la versión para oxígeno no debe superarse una temperatura de la sustancia a medir de 60 °C.

{ } Las indicaciones entre llaves { } describen opciones con suplemento de precio.

Interfaz de usuario:

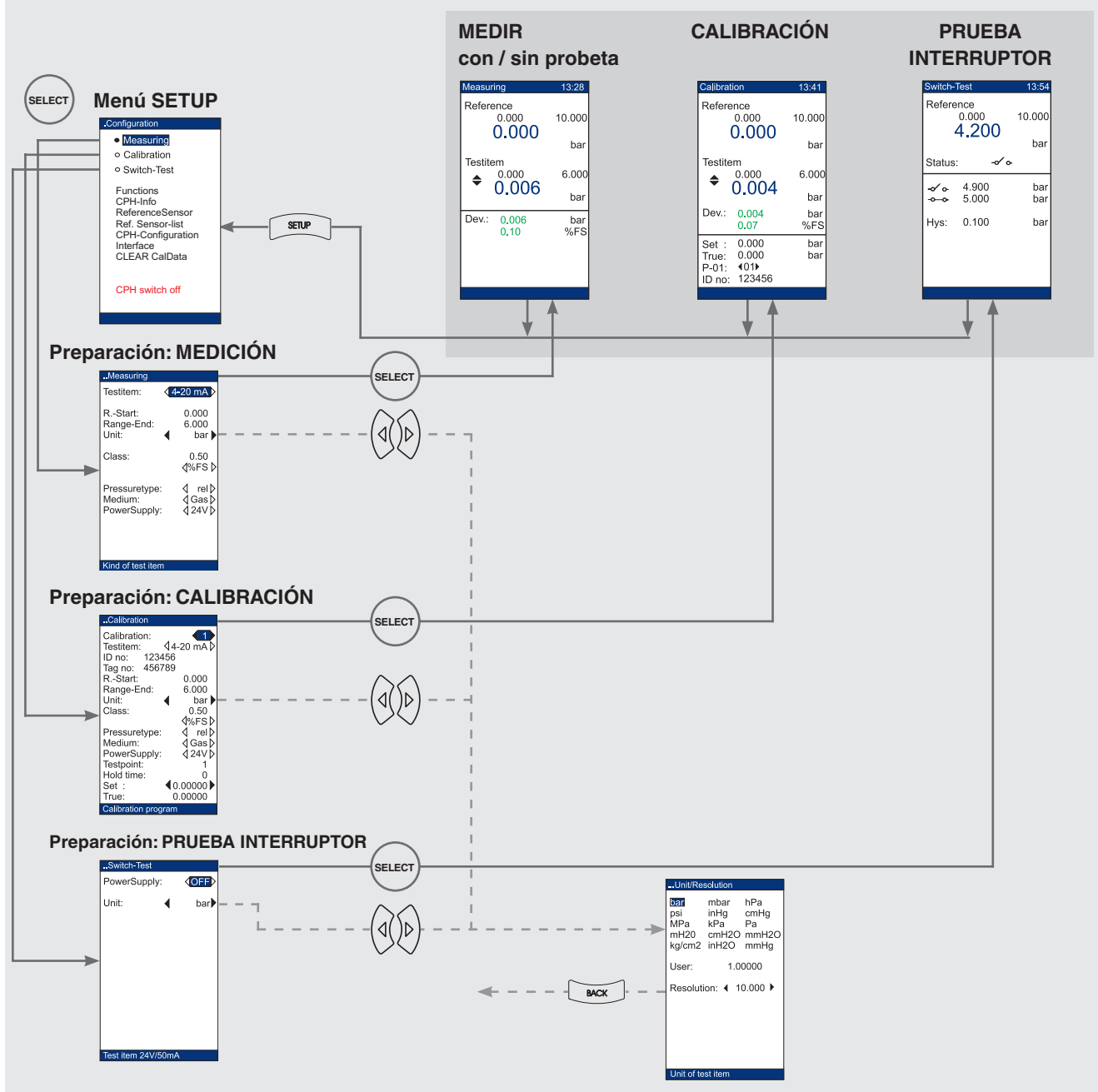


- 1 Menú SETUP
- 2 Selección y activación de entrada
- 3 1 paso atrás
- 4 Borrar la entrada
- 5 Confirmación entrada
- 6 Bloque de entrada numérico

Selección y activación entrada
Desconexión mediante la opción de menú en el menú principal.}

Configuración menú:

Modos de trabajo



Modos de trabajo: MEDIR / CALIBRAR / PRUEBA INTERRUPTOR

Modo de trabajo: MEDIR



A) con sensor de presión fijo



B) montado con sensor de presión externo

Measuring		13:28
Reference	0.000	10.000
	0.000	bar
Testitem	0.000	6.000
	0.006	bar
Dev.:	0.006	bar
	0.10	%FS

con/sin visualización de una probeta

Características

- Hasta 6 dígitos de display
- 15 unidades de presión + 1 unidad programable
- funciones programables : Min/Max/Tara/Filtro/Alarma/corrección de altitud
- La visualización del valor de medición de la muestra es también posible como señal eléctrica original (mA/V)

Aplicaciones

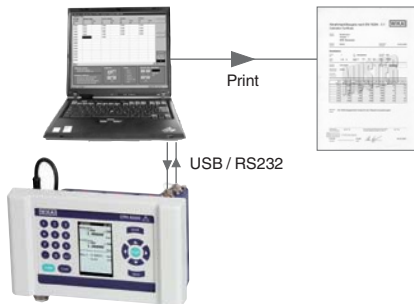
- Medición de presiones de operación / proceso
- Mediciones comparativas con probetas (alimentación y visualización de la probeta via CPH6000)
- Memoria de máxima y mínima (p.ej. para prueba de escape)
- Función de alarma para controles de seguridad

Modo de trabajo: CALIBRAR



A) Grabar los datos de calibración

Calibration		13:41
Reference	0.000	10.000
	0.000	bar
Testitem	0.000	6.000
	0.004	bar
Dev.:	0.004	bar
	0.07	%FS
Set :	0.000	bar
True:	0.000	bar
P-01:	01	
ID no:	123456	



B) Almacenar los datos de calibración con PC e imprimir el certificado de calibración

Características

- Asistente de calibración
- Corrección altitud programable
- Temperatura de calibración: se puede almacenar

Aplicaciones

- Calibración de transmisores de presión y manómetros en sitio (sin PC)
- Un asistente de calibración guía confortablemente a través de la calibración (apoyándose en DKD/DAkkS). Los registros, incluyendo fecha y hora, se almacenan en el CPH6000. Antes de realizar una calibración, pueden introducirse las secuencias de la calibración directamente en el instrumento, o cargarse a través del software de ordenador EasyCal.

Disponible en software PC

- PrintCal (herramienta simple para impresión de certificado usando Excel®)
- EasyCal (software de calibración con banco de datos Access®)

Modo de trabajo: PRUEBA INTERRUPTOR



Con asistente de prueba de interruptor de presión

Switch-Test		13:54
Reference	0.000	10.000
	4.200	bar
Status:	✓	○
	4.900	bar
	5.000	bar
Hys:	0.100	bar

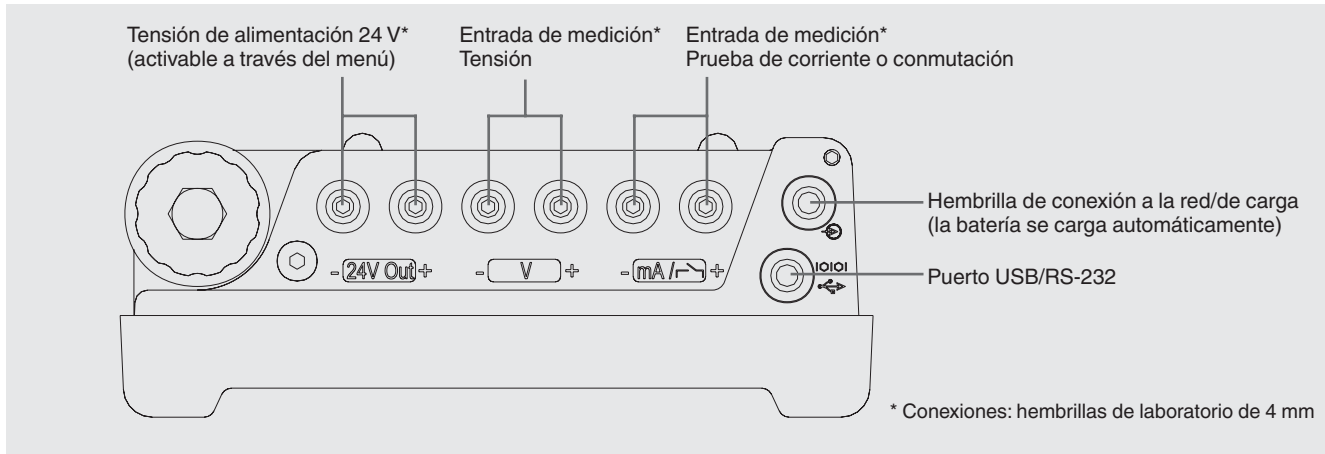
Características

- Asistente de prueba de interruptor
- Cálculo automático de la histéresis

Aplicaciones

- Fácil control de interruptores de presión.
- Un asistente de prueba de interruptor de presión guía al usuario confortablemente a través del control y calcula automáticamente la histéresis de conmutación.

Conexiones eléctricas en indicador digital



Conexión eléctrica en: CALIBRACIÓN

Muestra con 2 hilos

Ejemplo:
Señal de la muestra de control en mA sin alimentación propia
(24 V deben activarse a través del menú)

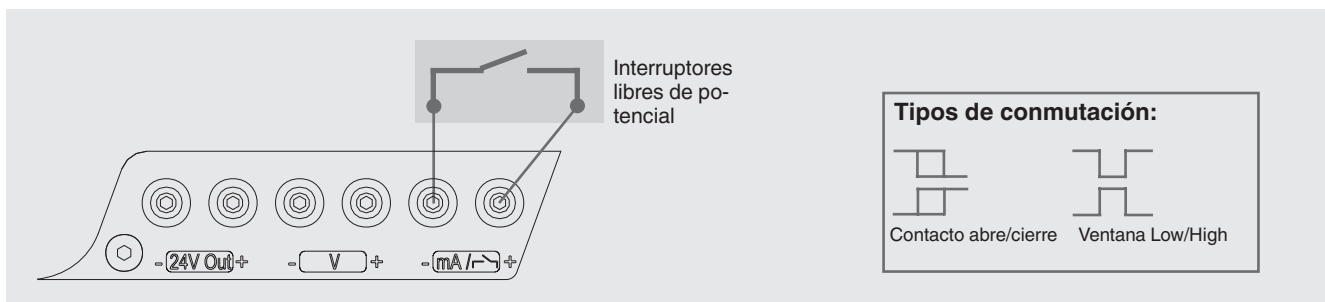
Ejemplo:
Señal de la muestra de control en mA con alimentación propia

Muestra con 3 hilos

Ejemplo:
Señal de la muestra de control en mA sin alimentación propia
(24 V deben activarse a través del menú)

Ejemplo:
Señal de la muestra de control en V con alimentación propia

Conexión eléctrica en: PRUEBA DE CONMUTADOR



Maletines completos para prueba y mantenimiento



Maletín de mantenimiento I CPH6000

Maletín de calibración con calibrador de proceso modelo CPH6000 para la presión, compuesto por:

- Maletín de servicio móvil de plástico con espuma de relleno
- Calibrador de proceso modelo CPH6000
- Cable de sensor para uso externo del sensor
- Kit de cables de prueba con bornes de conexión
- Cargador de batería
- Cable de interfaz
- Kit de juntas
- Cavidades para varios sensores de presión de referencia CPT6000

Rangos de medida disponibles: véase los datos técnicos en la página 3.

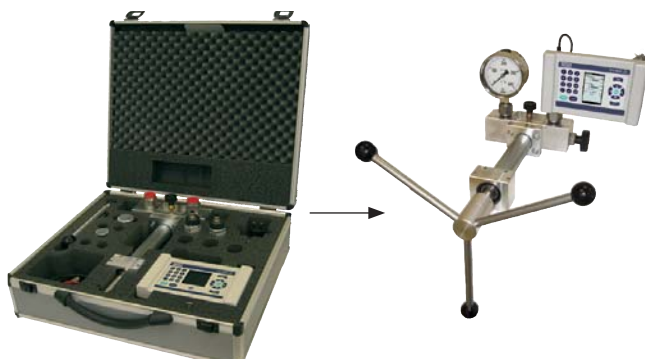


Maletín de mantenimiento incl. generación de presión neumática

Maletín de calibración con calibrador de proceso modelo CPH6000 y bomba de prueba manual modelo CPP30 para presión de -0,95 ... +35 bar, conteniendo por:

- Maletín de transporte con calibrador de proceso modelo CPH6000
- Bomba de prueba manual neumática modelo CPP30 para presiones de -0,95 ... +35 bar
- Cable de sensor para uso externo del sensor
- Kit de cables de prueba con bornes de conexión
- Cargador de batería
- Cable de interfaz
- Kit de juntas
- Cavidades para varios sensores de presión de referencia CPT6000

Rangos de medida disponibles: véase los datos técnicos en la página 3.



Maletín de mantenimiento incl. generación de presión hidráulica

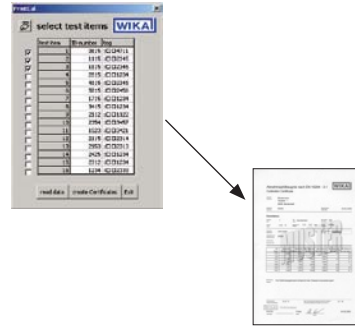
Maletín de calibración con calibrador de proceso modelo CPH6000 y bomba de husillo manual modelo CPP1000-L para presión hasta 1.000 bar, conteniendo:

- Maletín de transporte con calibrador de proceso modelo CPH 6000
- Bomba de husillo a mano hidráulica modelo CPP1000-L hasta 1000 bares
- Cable de sensor para uso externo del sensor
- Kit de cables de prueba con bornes de conexión
- Cargador de batería
- Cable de interfaz
- Kit de juntas
- Cavidades para varios sensores de presión de referencia CPT6000

Rangos de medida disponibles: véase los datos técnicos en la página 3.

Volumen de suministro

- Calibrador de proceso Modelo CPH6000
- Cargador de batería
- Kit de cables de prueba con diversos bornes de conexión
- Certificado de calibración 3.1 según EN 10204
- Sensores según requerimientos



Opciones

- Precisión certificada por DKD/DAkkS
- Sensores para aplicaciones de oxígeno

Software: PrintCal

Accesorios

Adaptador de conexión

- Diversos adaptadores para conexión de presión
- Sistema de acoplamiento rápido de proceso "Minimesh"

Alimentación de corriente

- Cargador de batería

Cable de conexión

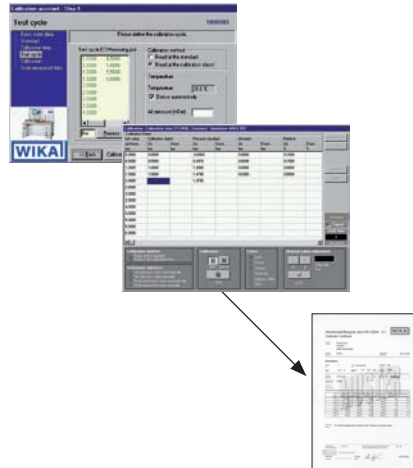
- Kit de cables de prueba con diversos bornes de conexión
- Cable de interfaz USB o RS-232

Generación de presión

- Bombas neumáticas
- Bombas hidráulicas
- Incluyendo recipiente de almacenamiento y mangueras de presión

Maletín para pruebas

- Maletín para medición
- Diversos maletines de calibración, incl. generación de presión



Software: EasyCal

Software

- Herramienta para imprimir certificado de calibración PrintCal
- Software de calibración EasyCal

Indicaciones relativas al pedido

CPH6000 / clase de protección / cable adicional para sensor de presión referencial / software / cable de interfaz / bomba de prueba / maletín de transporte / indicaciones adicionales relativas al pedido

CPT6000 / campo de aplicación de presión / unidad / rango de medida / conexión al proceso / particularidades de la versión / clase de certificado / indicaciones adicionales relativas al pedido

© 2005 WIKA Alexander Wiegand SE & Co. KG, todos los derechos reservados.
Los datos técnicos descritos en este documento corresponden al estado actual de la técnica en el momento de la publicación.
Nos reservamos el derecho de modificar los datos técnicos y materiales.



Instrumentos WIKA, S.A.
C/Josep Carner, 11-17
08205 Sabadell (Barcelona)/España
Tel. (+34) 933 938 630
Fax (+34) 933 938 666
E-mail info@wika.es
www.wika.es