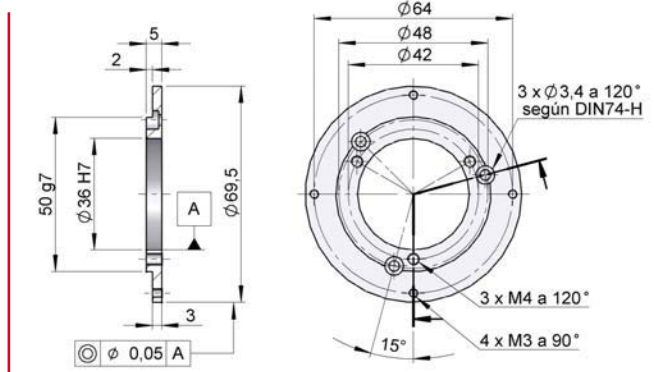


BRIDAS ESTANDARD

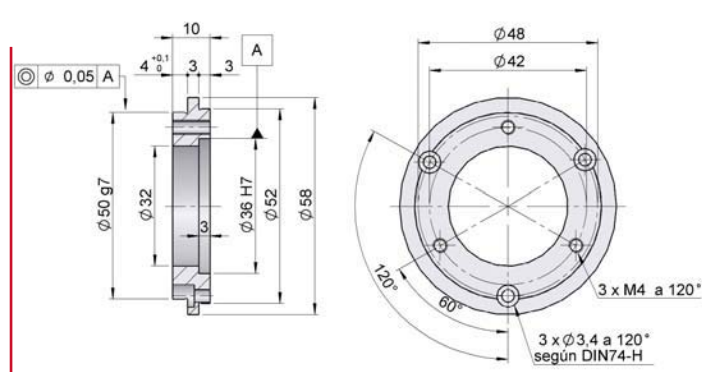
Referencia	Series apropiadas	Tornillos de fijación apropiados
90.1002	10, 20, 11 CM10, CS10	3 M3x6 DIN84, DIN85, DIN7985, DIN7984
90.1003	10, 20, 11 CM10, CS10	3 M3x8 DIN84, DIN85, DIN7985, DIN7984
90.1004	10, 20, 11 CM10, CS10	3 M3x6 DIN84, DIN85, DIN7985, DIN7984
90.1005	10, 20, 11 CM10, CS10	3 M3x10 DIN963, DIN965
90.1006	10, 20, 11 CM10, CS10	3 M3x10 DIN912
90.1008	30, CS30	3 M6x10 DIN7991
90.1015	10, 11	3 M3x10 DIN963, DIN965
90.1057	21, 36	3 M3x6 DIN963, DIN965
90.1103	58	1 M4x10 DIN912
90.1105	58, 20	3 M3x10 DIN912



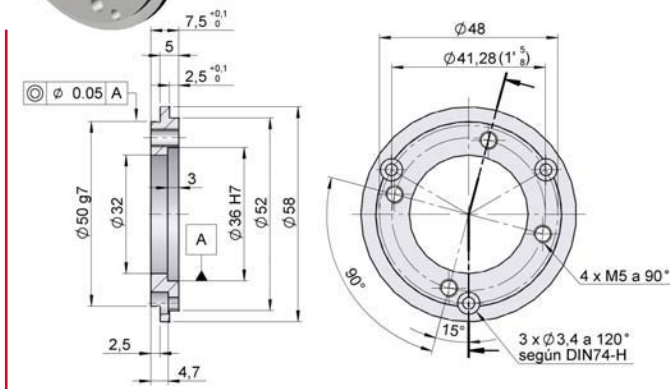
90.1002



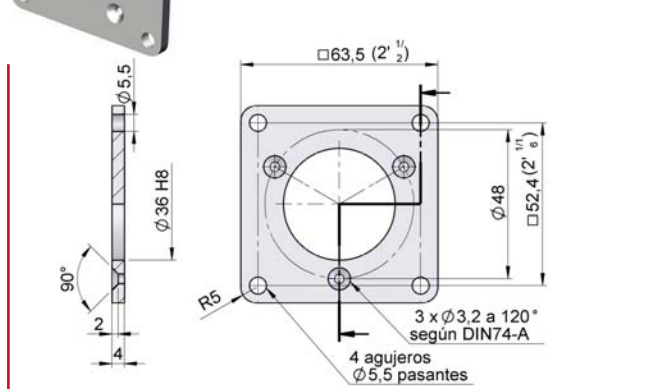
90.1003



90.1004

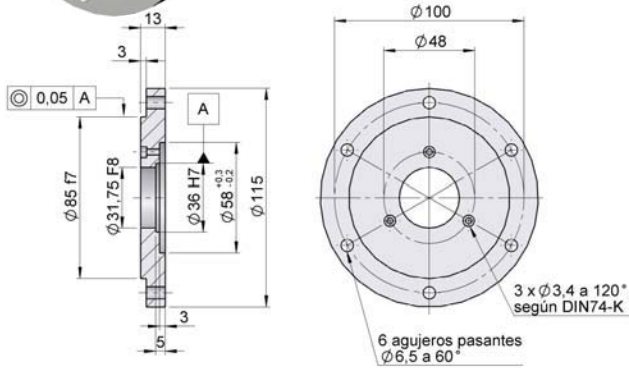


90.1005

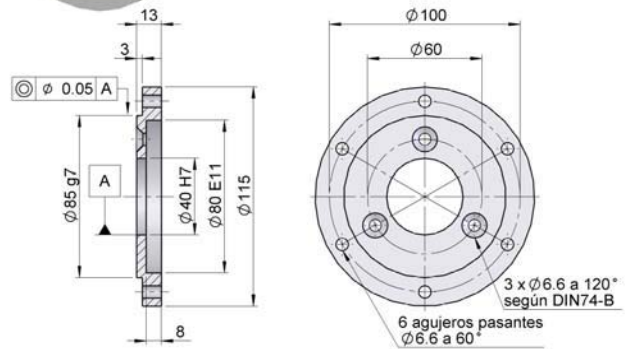




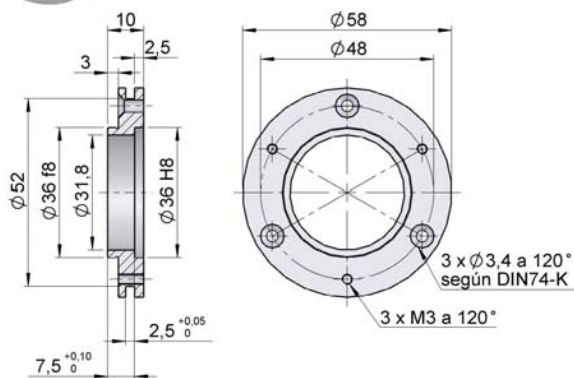
90.1006



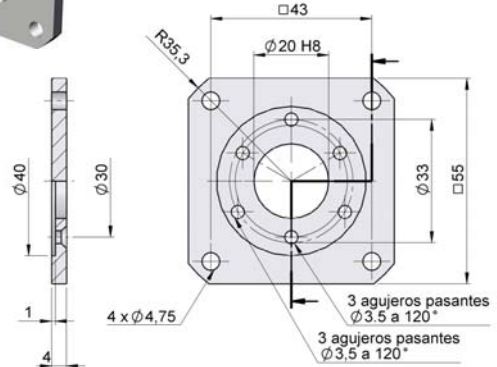
90.1008



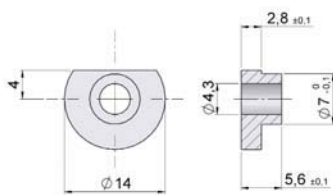
90.1015



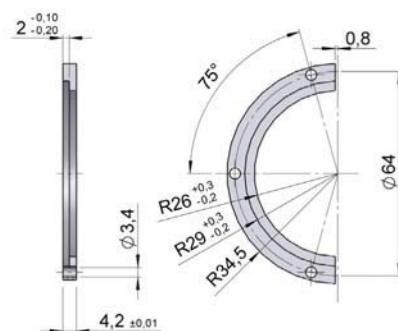
90.1057



90.1103



90.1105



CAMPANAS DE ACOPLAMIENTO



Referencia	Series apropiadas	Tornillos de fijación apropiados
90.1600	10, 20, 11 CM10, CS10	3 M3 x 6 DIN84, DIN85, DIN7985, DIN7984
90.1608	10, 20, 11 CM10, CS10	3 M3 x 8 DIN84, DIN85, DIN7985, DIN7984
90.1609	10, 20, 11 CM10, CS10	3 M3 x 6 DIN84, DIN85, DIN7985, DIN7984

