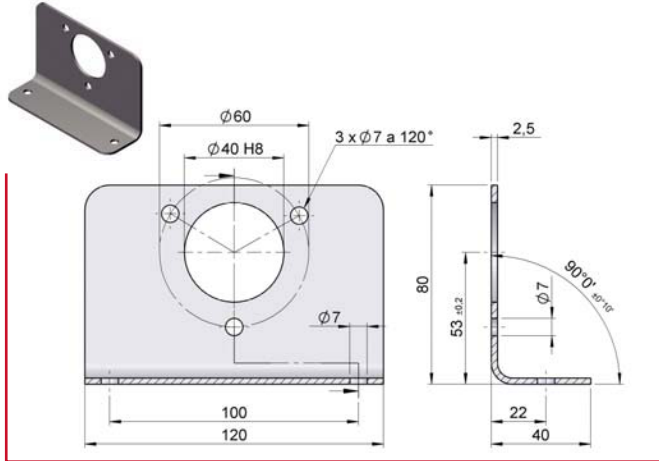


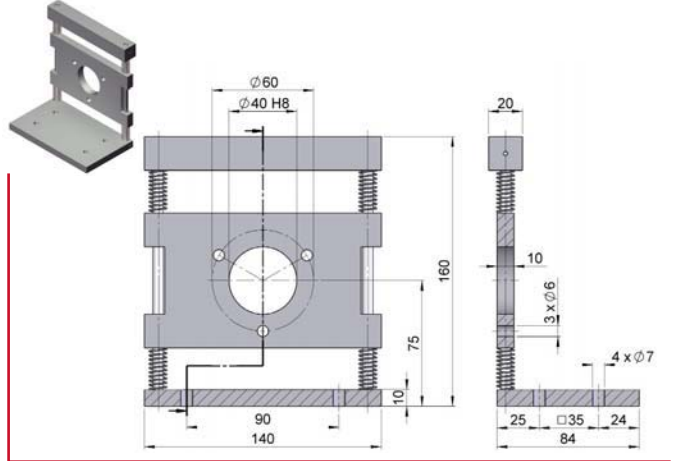
Referencia	Series
ANGULOS RÍGIDOS	
90.1201	30, CS30, CM30
90.1207	10, 20, 58, CS10, CM10
90.1208	21
ANGULOS FLEXIBLES	
90.1205	30, CS30, CM30
90.1204	10, 20, 11, 58, CS10, CM10
90.1206	10, 20, 11, 58, CS10, CM10



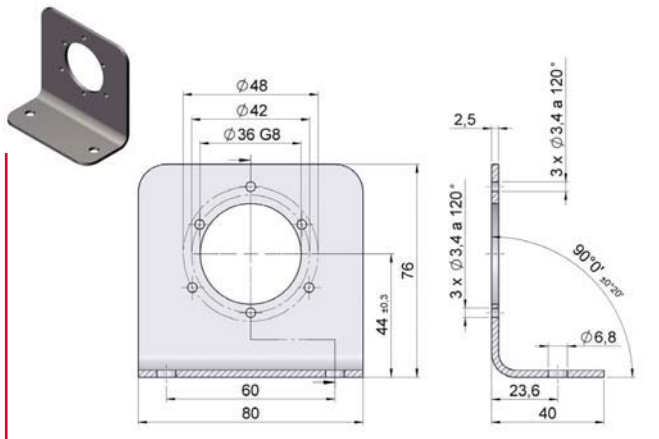
90.1201



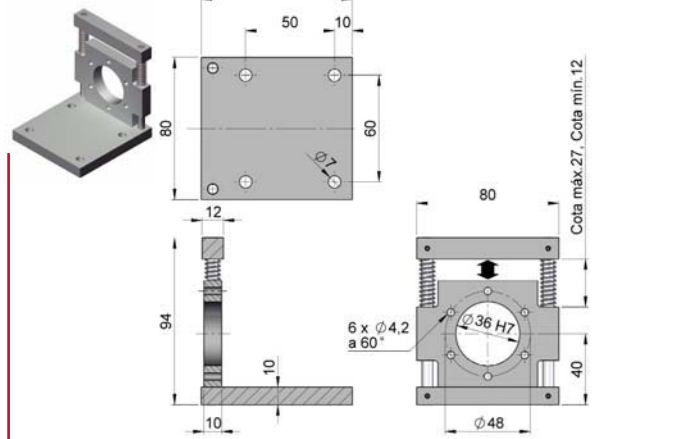
90.1205



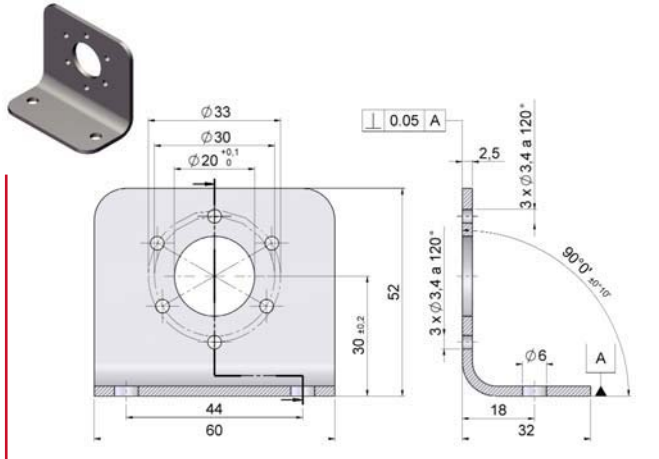
90.1207



90.1204



90.1208



90.1206

