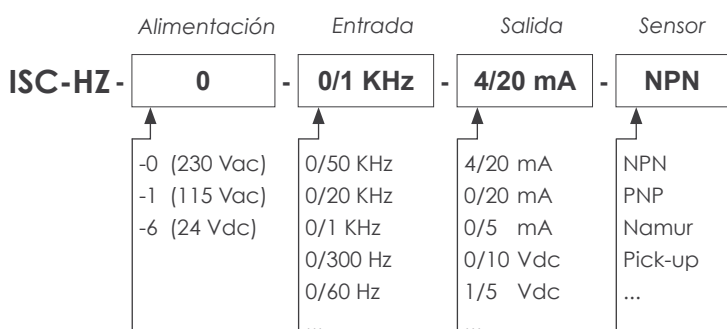


ISC-HZ Convertidor para frecuencias

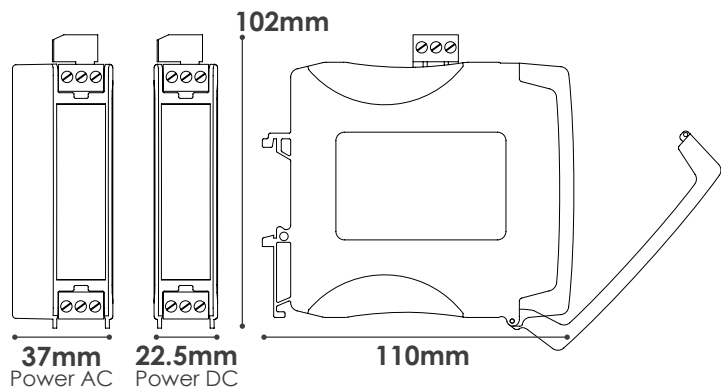
Convertidor para señales de frecuencia, en montaje tipo carril DIN. Múltiples rangos de señal hasta 50KHz y a partir de 20Hz. Acepta señales tipo push-pull, NPN, PNP, Namur, etc. Salidas en 4/20mA o 0/10Vdc. Alimentación en AC o DC. Elevado aislamiento entre los circuitos de entrada, salida y alimentación.



Referencia de pedido

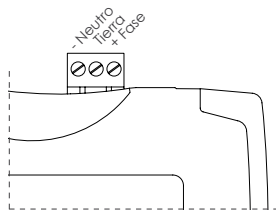


Dimensiones

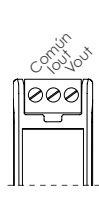


Conexión

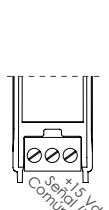
Alimentación



Salida



Entrada



Datos técnicos

Rangos de entrada*	Tiempo de respuesta (90%)
0/50 KHz	<150 mSeg.
0/30 KHz	<150 mSeg.
0/20 KHz	<150 mSeg.
0/10 KHz	<150 mSeg.
0/5 KHz	<200 mSeg.
0/3 KHz	<200 mSeg.
0/2 KHz	<200 mSeg.
0/1 KHz	<200 mSeg.
0/500 Hz	<250 mSeg.
0/300 Hz	<250 mSeg.
0/200 Hz	<250 mSeg.
0/100 Hz	<300 mSeg.
0/60 Hz	<300 mSeg.
0/40 Hz	<300 mSeg.
0/20 Hz	<300 mSeg.

Rangos de salida*	Tipo	Carga
4/20 mA	activa	<400 Ohm
0/20 mA	activa	<400 Ohm
0/10 Vdc	activa	>1 K Ohm
0/1 Vdc	activa	>1 K Ohm

* Rangos intermedios de entrada y salida disponibles mediante ajuste manual de span y offset.

Tipo de señal	Impedancia de entrada	Máxima señal permanente
Push-pull	10 KOhm	35 Vdc
NPN	10 KOhm	35 Vdc
PNP	10 KOhm	35 Vdc
Namur	1 KOhm	---
Pick-up	100 KOhm	75 Vdc
<24 Vac	100 KOhm	75 Vdc
<200 Vac	1 Mohm	300 Vdc

Generales

Señal	señales de frecuencia
Tensión de excitación	+15Vdc (máx. 20mA), +9.2 Vdc para Namur
Precisión	0.2% F.S.
Linealidad	0.1% F.S.
Deriva térmica	250 ppm/°C

Alimentación

Alimentación	230Vac, 115Vac y 24Vdc
Consumo	<3.8VA

Aislamiento*

Entrada-salida	3500Veff, óptico
Alimentación-entrada	3500Veff, galvánico
Alimentación-salida	3500Veff, galvánico (en alimentación AC) 1000Veff, galvánico (en alimentación DC)

* instrumento aislado a 3 vías, aislamientos testados durante 60 seg.

Mecánica

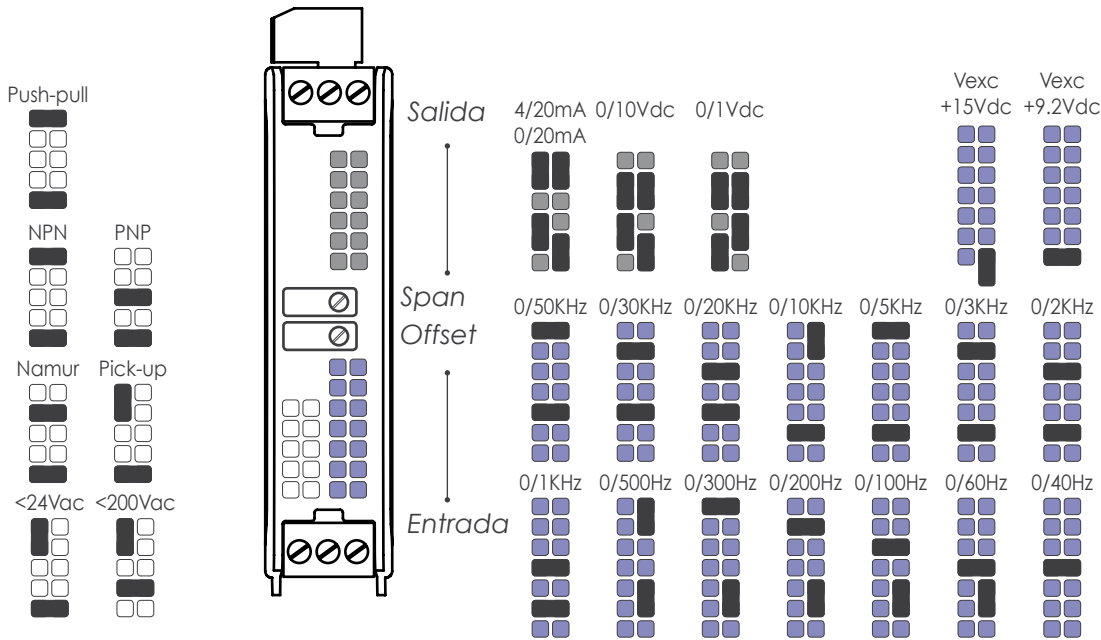
Montaje	carril DIN standard (35x7.5mm)
Conexiones	borna enchufable de tornillo
Peso	120 gramos (en alimentación DC) 200 gramos (en alimentación AC)
Material envolvente	poliamida PA6 UL94 V2 ignifuga
Protección	IP30

Información en web

Manual de Usuario

www.fema.es/1188_ISC-HZ.pdf

Jumpers de selección de rango



Convertidores aislados de la Serie ISC

	Modelo															
	ISC-LC	ISC-RES	ISC-HZ	ISC-POT	ISC-IDC	ISC-VDC	ISC-IAC	ISC-VAC	ISC-TS	ISC-TR	ISC-TE	ISC-IT	ISC-TK	ISC-TJ	ISC-PT100	ISC-P
Señales aceptadas																
Procesos																•
Pt100															•	
Termopar J														•		
Termopar K													•			
Termopar T												•				
Termopar E											•					
Termopar R												•				
Termopar S													•			
Voltajes AC																
Corrientes AC																
Voltajes DC																
Corrientes DC																
Potenciómetros																
Frecuencias																
Resistencias																
Células de carga																

Indicadores para 4/20mA



Indicador para procesos 48x24mm L35/A



Indicador para procesos 72x36mm S40-P



Indicador para procesos 96x48mm M40-P



Indicador para procesos dígito 60mm BDF-24



Indicador para procesos dígito 100mm BDF-44