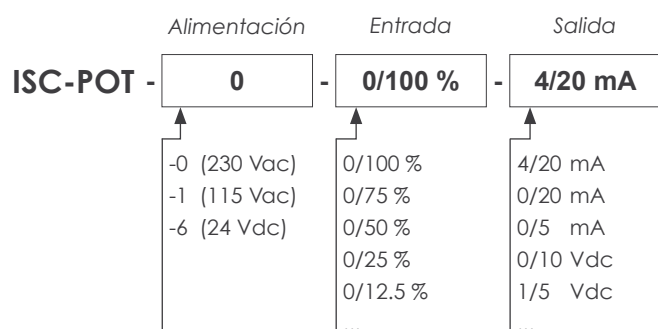


ISC-POT Convertidor para potenciómetros

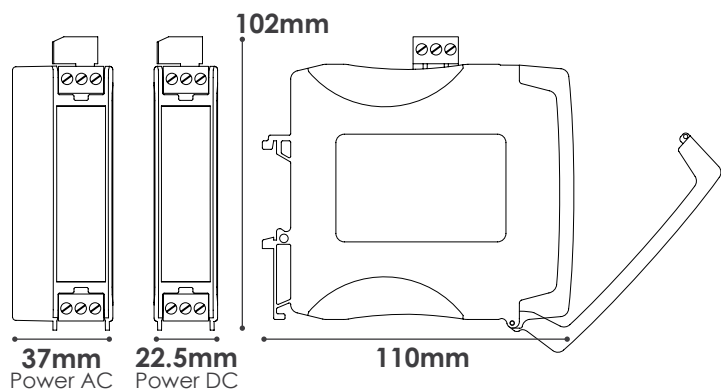
Convertidor para señales potenciométricas, en montaje tipo carril DIN. Escalas a partir del 12.5% del recorrido del potenciómetro y hasta el 100%. Salida en 4/20mA o 0/10Vdc. Proporciona tensión de excitación. Alimentación en AC o DC. Elevado aislamiento entre los circuitos de entrada, salida y alimentación.



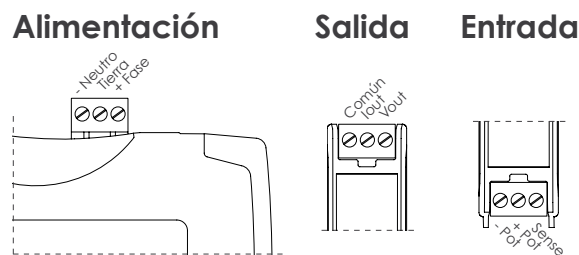
Referencia de pedido



Dimensiones



Conexión



Datos técnicos

Rangos de entrada*	Tensión de excitación	Máxima sobretensión	Rangos de salida*	Tipo	Carga
0/100 %	1 Vdc	15 Vdc	4/20 mA	activa	<400 Ohm
0/50 %	1 Vdc	15 Vdc	0/20 mA	activa	<400 Ohm
0/25 %	1 Vdc	15 Vdc	0/10 Vdc	activa	>1 K Ohm
0/12.5 %	1 Vdc	15 Vdc	0/1 Vdc	activa	>1 K Ohm

* Rangos intermedios de entrada y salida disponibles mediante ajuste manual de span y offset.

Generales

Señales	potenciómetros máximo 1 MOhm mínimo 100 Ohms
Precisión	0.2% F.S.
Linealidad	0.1% F.S.
Deriva térmica	250 ppm/°C
Tiempo de respuesta	<70mSeg. (0% a 90% señal)
Ancho de banda	20Hz (-3dB)
Tensión de excitación	+1Vdc

Alimentación

Alimentación	230Vac, 115Vac y 24Vdc
Consumo	<3.8VA

Aislamiento*

Entrada-salida	3500Veff, óptico
Alimentación-entrada	3500Veff, galvánico
Alimentación-salida	3500Veff, galvánico (en alimentación AC) 1000Veff, galvánico (en alimentación DC)

* instrumento aislado a 3 vías, aislamientos testados durante 60 seg.

Mecánica

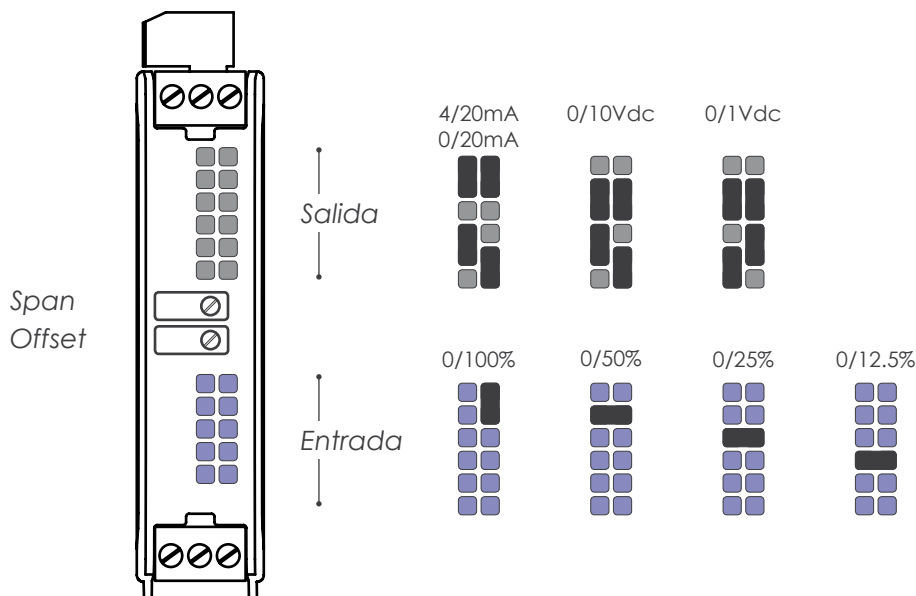
Montaje	carril DIN standard (35x7.5mm)
Conexiones	borna enchufable de tornillo
Peso	120 gramos (en alimentación DC) 200 gramos (en alimentación AC)
Material envolvente	poliamida PA6 UL94 V2 ignífuga
Protección	IP30

Información en web

Manual de Usuario

www.fema.es/1183_ISC-POT-RES.pdf

Jumpers de selección de rango



Indicadores para 4/20mA



Indicador para procesos
48x24mm L35/A



Indicador para procesos
72x36mm S40-P



Indicador para procesos
96x48mm M40-P



Indicador para procesos
dígito 60mm BDF-24



Indicador para procesos
dígito 100mm BDF-44

Convertidores aislados de la Serie ISC

	Modelo																
	ISC-LC	ISC-RES	ISC-HZ	ISC-POT	ISC-IDC	ISC-VDC	ISC-IAC	ISC-VAC	ISC-TS	ISC-TR	ISC-TE	ISC-IT	ISC-TK	ISC-TJ	ISC-PT100	ISC-P	
Señales aceptadas																	
Procesos																	•
Pt100																•	
Termopar J																•	
Termopar K																•	
Termopar T																•	
Termopar E																•	
Termopar R																•	
Termopar S																•	
Voltajes AC																	•
Corrientes AC																	•
Voltajes DC																	•
Corrientes DC																	•
Potenciómetros																	•
Frecuencias																	•
Resistencias																	•
Células de carga																	•