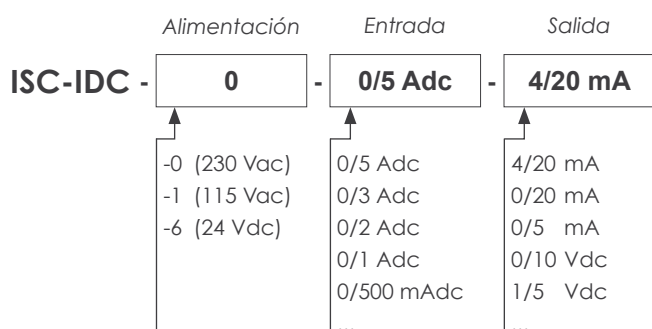


# ISC-IDC Convertidor para corriente DC

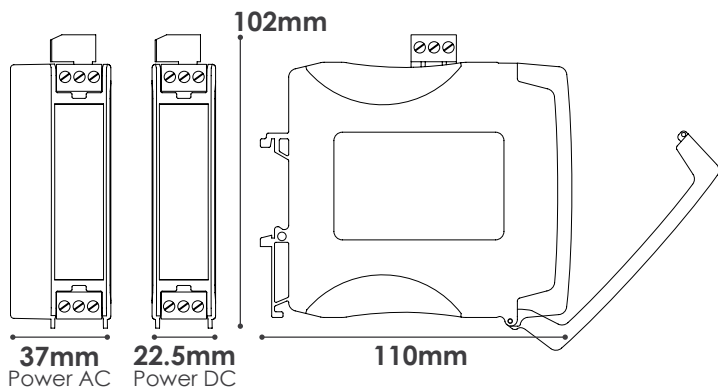
Convertidor para señales de corriente en DC, en montaje tipo carril DIN. Múltiples rangos de señal hasta 5Adc y a partir de 100mAdc. Salidas en 4/20mA o 0/10Vdc. Alimentación en AC o DC. Elevado aislamiento entre los circuitos de entrada, salida y alimentación.



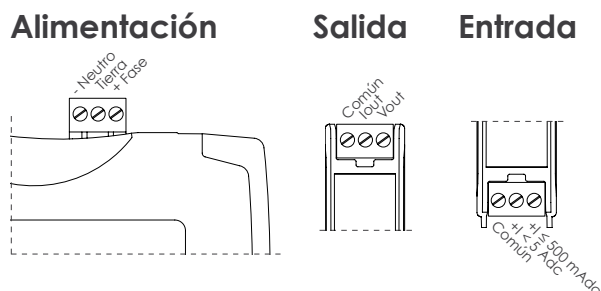
## Referencia de pedido



## Dimensiones



## Conexión



## Datos técnicos

Rangos de entrada*	Impedancia de entrada	Máxima señal permanente	Rangos de salida*	Tipo	Carga
0/5 Adc	0.02 Ohm	7.5 Adc	4/20 mA	activa	<400 Ohm
0/3 Adc	0.02 Ohm	7.5 Adc	0/20 mA	activa	<400 Ohm
0/2 Adc	0.02 Ohm	7.5 Adc	0/10 Vdc	activa	>1 K Ohm
0/1 Adc	0.02 Ohm	7.5 Adc	0/1 Vdc	activa	>1 K Ohm
0/500 mAdc	1 Ohm	750 mAdc			
0/300 mAdc	1 Ohm	750 mAdc			
0/200 mAdc	1 Ohm	750 mAdc			
0/100 mAdc	1 Ohm	750 mAdc			

\* Rangos intermedios de entrada y salida disponibles mediante ajuste manual de span y offset.

### Generales

Señal	corrientes en DC
Precisión	0.3% F.S.
Linealidad	0.2% F.S.
Deriva térmica	250 ppm/°C
Tiempo de respuesta	<70mSeg. (0% a 90% señal)
Ancho de banda	20Hz (-3dB)

### Alimentación

Alimentación	230Vac, 115Vac y 24Vdc
Consumo	<3.8VA

### Aislamiento\*

Entrada-salida	3500Veff, óptico
Alimentación-entrada	3500Veff, galvánico
Alimentación-salida	3500Veff, galvánico (en alimentación AC) 1000Veff, galvánico (en alimentación DC)

\* instrumento aislado a 3 vías, aislamientos testados durante 60 seg.

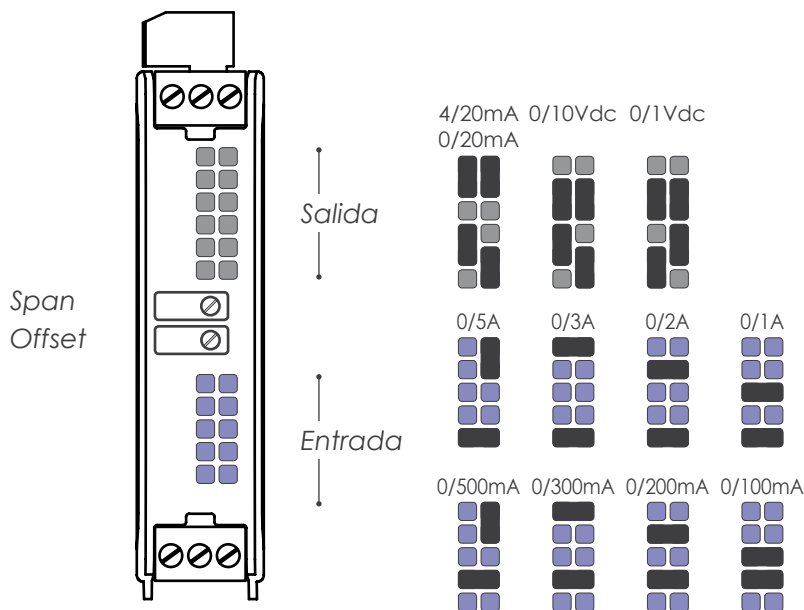
### Mecánica

Montaje	carril DIN standard (35x7.5mm)
Conexiones	borna enchufable de tornillo
Peso	120 gramos (en alimentación DC) 200 gramos (en alimentación AC)
Material envolvente	poliamida PA6 UL94 V2 ignífuga
Protección	IP30

## Información en web

Manual de Usuario [www.fema.es/1187\\_ISC-I.pdf](http://www.fema.es/1187_ISC-I.pdf)

## Jumpers de selección de rango



## Convertidores aislados de la Serie ISC

	Modelo																
	ISC-LC	ISC-RES	ISC-HZ	ISC-POT	ISC-IDC	ISC-VDC	ISC-IAC	ISC-VAC	ISC-TS	ISC-TR	ISC-TE	ISC-IT	ISC-TK	ISC-TJ	ISC-PT100	ISC-P	
<b>Señales aceptadas</b>																	
Procesos																	•
Pt100																•	
Termopar J																•	
Termopar K																•	
Termopar T																•	
Termopar E																•	
Termopar R																•	
Termopar S																•	
Voltajes AC																•	
Corrientes AC																•	
Voltajes DC																•	
Corrientes DC																•	
Potenciómetros																•	
Frecuencias																•	
Resistencias																•	
Células de carga																•	

## Indicadores para 4/20mA



Indicador para procesos  
48x24mm L35/A



Indicador para procesos  
72x36mm S40-P



Indicador para procesos  
96x48mm M40-P



Indicador para procesos  
dígito 60mm BDF-24



Indicador para procesos  
dígito 100mm BDF-44