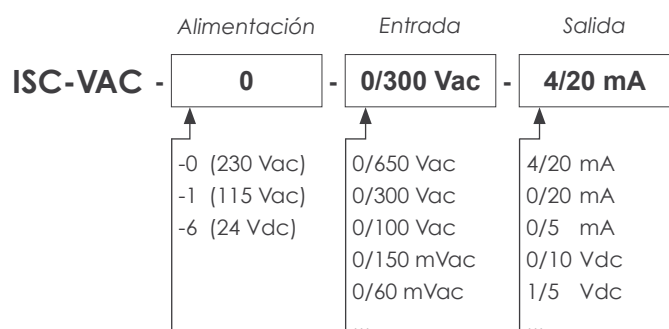


ISC-VAC Convertidor para voltajes AC

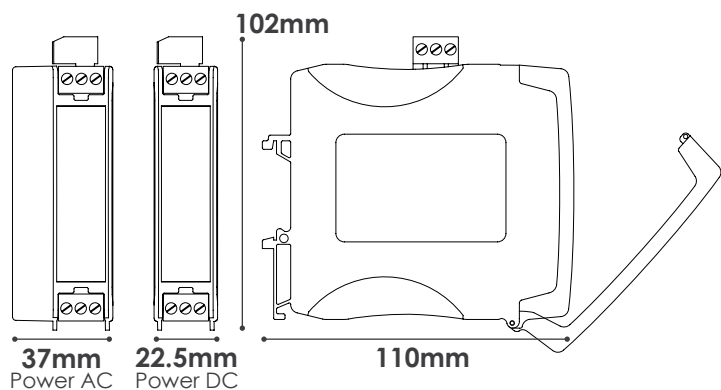
Convertidor para señales de voltaje en AC, en montaje tipo carril DIN. Medida en valor cuadrático medio. Múltiples rangos de señal hasta 650Vac y a partir de 60mVac. Salidas en 4/20mA o 0/10Vdc. Alimentación en AC o DC. Elevado aislamiento entre los circuitos de entrada, salida y alimentación.



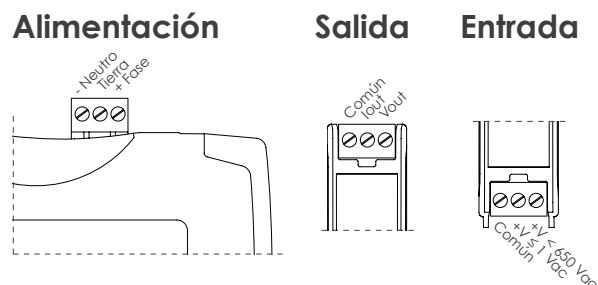
Referencia de pedido



Dimensiones



Conexión



Datos técnicos

Rangos de entrada*	Impedancia de entrada	Máxima señal permanente	Rangos de salida*	Tipo	Carga
0/650 Vac	1 Mohm	1000 Vac	4/20 mA	activa	<400 Ohm
0/300 Vac	1 Mohm	1000 Vac	0/20 mA	activa	<400 Ohm
0/150 Vac	1 Mohm	1000 Vac	0/10 Vdc	activa	>1 K Ohm
0/100 Vac	1 Mohm	1000 Vac	0/1 Vdc	activa	>1 K Ohm
0/65 Vac	1 Mohm	500 Vac			
0/30 Vac	1 Mohm	500 Vac			
0/15 Vac	1 Mohm	500 Vac			
0/7.5 Vac	1 Mohm	500 Vac			
0/1 Vac	5 Mohm	100 Vac			
0/650 mVac	5 Mohm	100 Vac			
0/300 mVac	5 Mohm	100 Vac			
0/150 mVac	5 Mohm	100 Vac			
0/75 mVac	5 Mohm	100 Vac			

* Rangos intermedios de entrada y salida disponibles mediante ajuste manual de span y offset.

Generales

Señal	voltajes en AC, monofásicos
Tipo de medida	valor cuadrático medio
Precisión	0.3% F.S.
Linealidad	0.2% F.S.
Deriva térmica	250 ppm/°C
Tiempo de respuesta	<250mSeg. (0% a 90% señal)
Ancho de banda	1KHz (-3dB)

Alimentación

Alimentación	230Vac, 115Vac y 24Vdc
Consumo	<3.8VA

Aislamiento*

Entrada-salida	3500Veff, óptico
Alimentación-entrada	3500Veff, galvánico
Alimentación-salida	3500Veff, galvánico (en alimentación AC) 1000Veff, galvánico (en alimentación DC)

* instrumento aislado a 3 vías, aislamientos testados durante 60 seg.

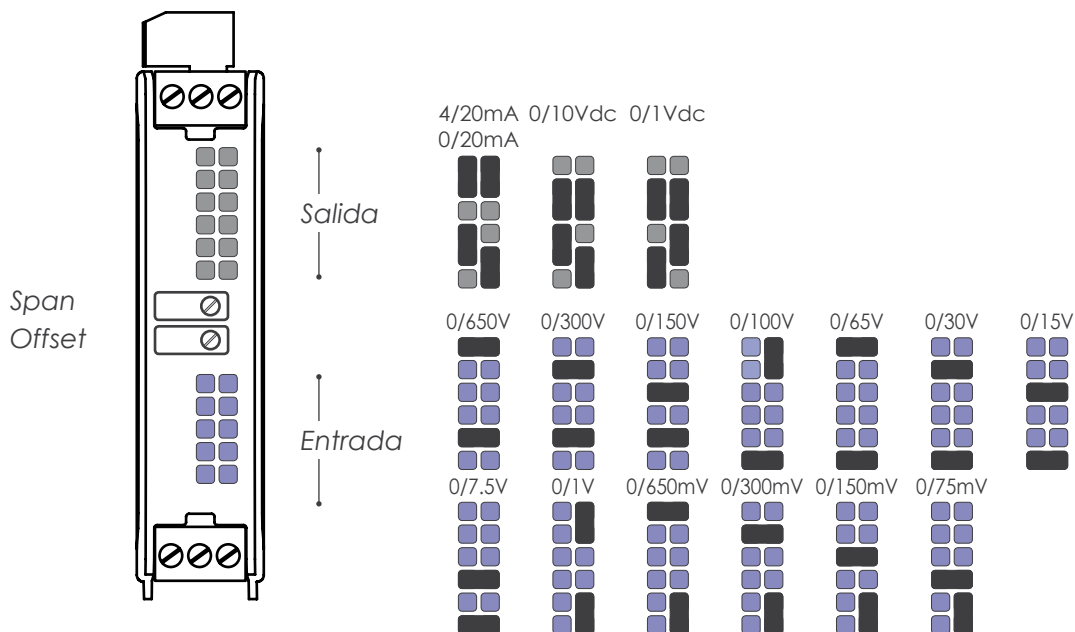
Mecánica

Montaje	carril DIN standard (35x7.5mm)
Conexiones	borna enchufable de tornillo
Peso	120 gramos (en alimentación DC) 200 gramos (en alimentación AC)
Material envolvente	poliamida PA6 UL94 V2 ignífuga
Protección	IP30

Información en web

Manual de Usuario www.fema.es/1186_ISC-V.pdf

Jumpers de selección de rango



Convertidores aislados de la Serie ISC

	Modelo															
	ISC-LC	ISC-RES	ISC-HZ	ISC-POT	ISC-IDC	ISC-VDC	ISC-IAC	ISC-VAC	ISC-TS	ISC-TR	ISC-TE	ISC-TT	ISC-TK	ISC-TJ	ISC-PT100	ISC-P
Señales aceptadas																
Procesos																•
Pt100															•	
Termopar J														•		
Termopar K													•			
Termopar T												•				
Termopar E											•					
Termopar R										•						
Termopar S										•						
Voltajes AC										•						
Corrientes AC											•					
Voltajes DC												•				
Corrientes DC													•			
Potenciómetros														•		
Frecuencias															•	
Resistencias																•
Células de carga																•

Indicadores para 4/20mA



Indicador para procesos
48x24mm L35/A



Indicador para procesos
72x36mm S40-P



Indicador para procesos
96x48mm M40-P



Indicador para procesos
dígito 60mm BDF-24



Indicador para procesos
dígito 100mm BDF-44