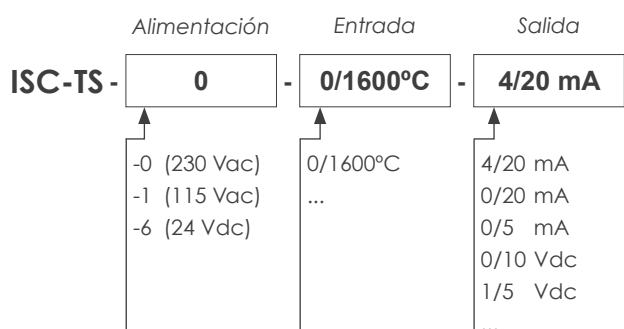


# ISC-TS Convertidor para Termopar S

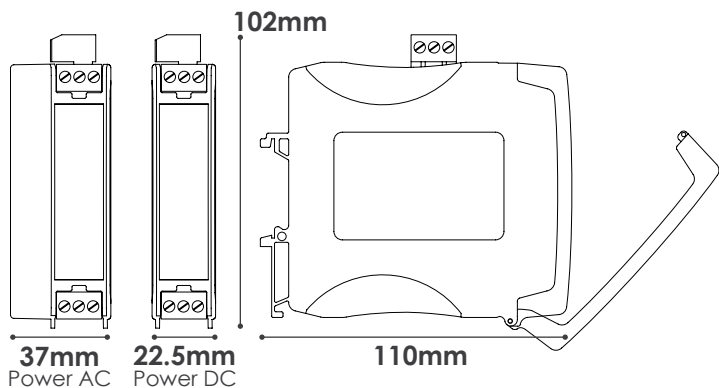
Convertidor para señales de termopar tipo S en montaje tipo carril DIN. Rangos seleccionables hasta 1600°C, con salida en 4/20mA o 0/10Vdc. Compensación automática de la unión fría del termopar. Alimentación en AC o DC. Elevado aislamiento entre los circuitos de entrada, salida y alimentación.



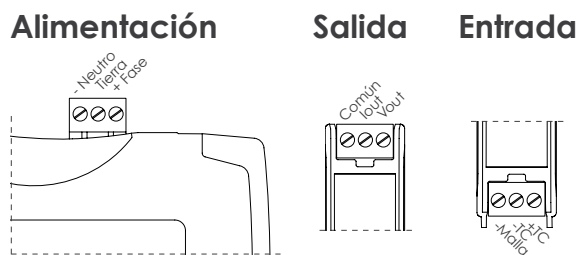
## Referencia de pedido



## Dimensiones



## Conexión



## Datos técnicos

Señal	Rangos de entrada*
Termopar S	0/1600 °C

Rangos de salida*	Tipo	Carga
4/20 mA	activa	<400 Ohm
0/20 mA	activa	<400 Ohm
0/10 Vdc	activa	>1 K Ohm
0/1 Vdc	activa	>1 K Ohm

\* Rangos intermedios de entrada y salida disponibles mediante ajuste manual de span y offset.

### Generales

Señal	Termopar S
Unión fría del termopar	compensación automática
Rotura de sonda	salida a nivel alto
Impedancia de entrada	1 MOhm
Sobretensión máxima	10 Vdc
Precisión	0.3% F.S. + 0.1°C/°C en la unión fría
Linealidad	0.2% F.S.
Deriva térmica	250 ppm/°C + 0.1°C/°C en la unión fría
Tiempo de respuesta	<250mSeg. (0% a 90% señal)
Ancho de banda	20Hz (-3dB)

### Alimentación

Alimentación	230Vac, 115Vac y 24Vdc
Consumo	<3.8VA

### Aislamiento\*

Entrada-salida	3500Veff, óptico
Alimentación-entrada	3500Veff, galvánico
Alimentación-salida	3500Veff, galvánico (en alimentación AC) 1000Veff, galvánico (en alimentación DC)

\* instrumento aislado a 3 vías, aislamientos testados durante 60 seg.

### Mecánica

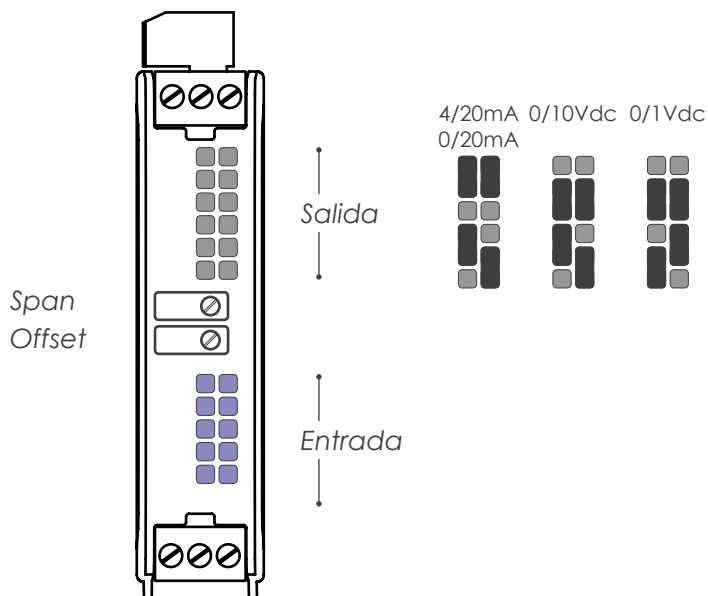
Montaje	carril DIN standard (35x7.5mm)
Conexiones	borna enchufable de tornillo
Peso	120 gramos (en alimentación DC) 200 gramos (en alimentación AC)
Material envolvente	poliamida PA6 UL94 V2 ignífuga
Protección	IP30

## Información en web

Manual de Usuario

[www.fema.es/1185\\_ISC-Tx.pdf](http://www.fema.es/1185_ISC-Tx.pdf)

## Jumpers de selección de rango



## Convertidores aislados de la Serie ISC

	Modelo																
	ISC-LC	ISC-RES	ISC-HZ	ISC-POT	ISC-IDC	ISC-VDC	ISC-IAC	ISC-VAC	ISC-TS	ISC-TR	ISC-TE	ISC-IT	ISC-TK	ISC-TJ	ISC-PT100	ISC-P	
<b>Señales aceptadas</b>																	
Procesos																	•
Pt100																•	
Termopar J																•	
Termopar K																•	
Termopar T																	•
Termopar E																	•
Termopar R																	•
Termopar S																	•
Voltajes AC																	•
Corrientes AC																	•
Voltajes DC																	•
Corrientes DC																	•
Potenciómetros																	•
Frecuencias																	•
Resistencias																	•
Células de carga																	•

## Indicadores para 4/20mA



Indicador para procesos  
48x24mm L35/A



Indicador para procesos  
72x36mm S40-P



Indicador para procesos  
96x48mm M40-P



Indicador para procesos  
dígito 60mm BDF-24



Indicador para procesos  
dígito 100mm BDF-44