



## Protector KIP

### Protector frontal IP65

INDICADORES DE PANEL . KIP

*Protector frontal KIP para las series K y M de indicadores de panel en formato 96x48 mm. Permite protección frontal IP65 con acceso al teclado de configuración mediante puerta retraible.*



[www.fema.es](http://www.fema.es)

Tel. (+34) 93.729.6004 [info@fema.es](mailto:info@fema.es)

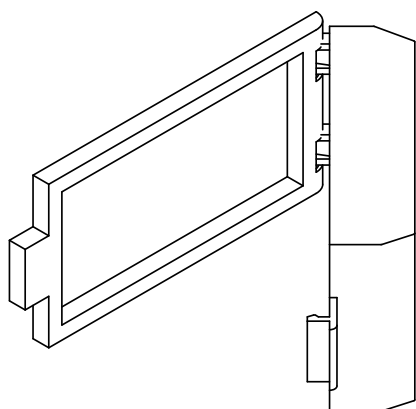
# 1. Protector KIP

Protector frontal IP65 para indicadores 96x48 mm de la Serie M y Serie K

El protector KIP ofrece protección frontal IP65 a los instrumentos de la Serie M y Serie K, permitiendo el acceso al teclado de configuración mediante puerta retraible.

## 1.1 Referencia de Pedido

KIP

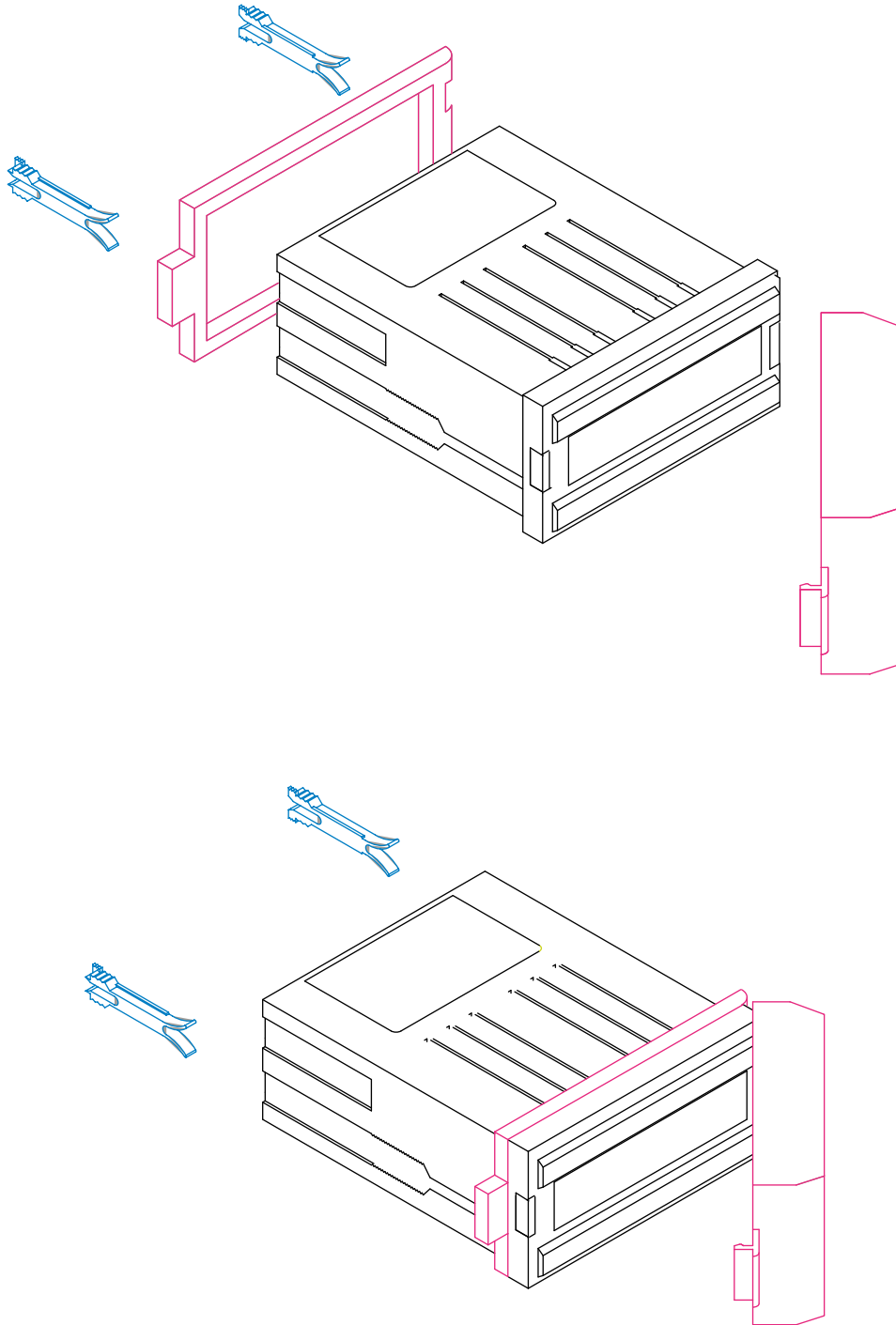


## 1.2 Instalación

Para instalar el protector KIP en un indicador de la Serie M o Serie K

- Retirar los clips de fijación en el lateral del instrumento
- Pasar el instrumento a través del marco del protector KIP
- Colocar el protector frontal del KIP
- Instalar el instrumento en el panel
- Retirar la banda que protege el adhesivo del protector
- Apretar los clips de fijación

## 1.3 Instalación





Indicadores de Panel Standard 96x48mm



Indicadores de Panel Miniatura 48x24mm



Convertidores de señal



Indicadores de Panel Compactos 72x36mm



Indicación de Gran Formato



Indicadores de barra



Aisladores



Low cost



Instrumentos 'customizados'

# FEMA ELECTRÓNICA

FEMA ELECTRÓNICA, S.A.

Altimira 14 - Pol. Ind. Santiga  
E08210 Barberà del Vallès  
BARCELONA - SPAIN

■ Tel. +34 93.729.6004  
Fax +34 93.729.6003

■ [info@fema.es](mailto:info@fema.es)  
[www.fema.es](http://www.fema.es)

mA	V <sub>ac</sub> TrueRMS	A <sub>ac</sub> TrueRMS	Hz	MODBUS
V <sub>dc</sub>	V <sub>ac</sub>	A <sub>ac</sub>	X/5	RS-485
Pt100	V <sub>dc</sub>	A <sub>dc</sub>	X/1	RS-232
TC	Shunts	Pt100	Pot	BCD
				Custom ?