



Serie M . M40-T

Indicador para temperaturas

INDICADORES DE PANEL

Indicador de panel para señales de temperatura. Acepta sensores Pt100 (a 2 y 3 hilos) y termopares J, K, T, E, S, R, N, C, L y X. Indicación configurable en °C o °F. Offset manual configurable. Compensación de la unión fría del termopar configurable. Detección de rotura de sonda. Tamaño 96x48 mm. Indicación a 4 dígitos con opción de símbolo '°' en display. Accesos rápidos a setpoint de las alarmas, función 'on power up', luminosidad de la indicación configurable. Alimentaciones universales en AC y DC. Ampliable con hasta 3 opciones de salida y control (relés, salidas analógicas, comunicaciones Modbus RTU, RS-485 ASCII, RS-232, ...).

www.fema.es

Tel. (+34) 93.729.6004 info@fema.es

1. Indicador M40-T

Indicador 96x48mm para señales de temperatura

Indicador de panel en tamaño 96x48mm para señales de temperatura. Acepta sondas de Pt100 a 2 y 3 hilos, y sondas de termopar tipo J, K, T, E, S, R, N, C, L y X. Indicación configurable en grados Celsius (°C) o Fahrenheit (°F). Compensación de la unión fría del termopar configurable (ver sección 1.11.2). Configuración manual de offset de indicación (ver sección 1.11.2). Comportamiento configurable en caso de rotura de sonda ('to_high' o 'to_low') (ver sección 1.11.2). Indicación de 4 dígitos y signo negativo. Opción de símbolo '°' en display (ver sección 1.11.2).

Opciones de salida y control con 1, 2 y 3 relés, salidas analógicas aisladas, salidas en comunicación MODBUS RTU, RS-485 ASCII y RS-232. Opciones especiales hasta 4 y 6 relés de salida.

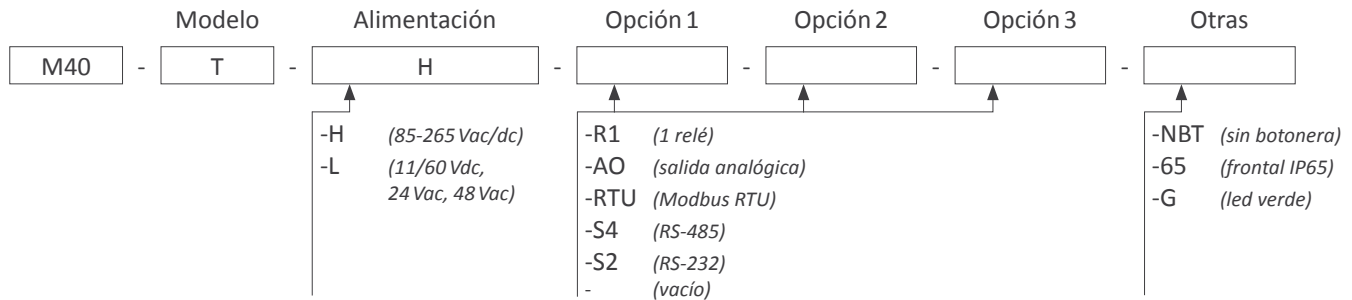
Alarmas independientes configurables de máxima o mínima, con 1 o 2 setpoints por alarma, histéresis, retardo independiente de activación y desactivación y opción de relé invertido.

Protección IP54, con IP65 opcional. Conexiones mediante bornas enchufables de tornillo. Uso industrial.

- Menú de '**Accesos rápidos**' mediante tecla UP (▲) a funciones seleccionadas (ver sección 1.11.5)
- función '**On Power Up**' para protección de los sistemas en el primer arranque en frío (ver sección 1.11.7)

Filtros de display, memoria de máximos y mínimos, password, cinco niveles de luminosidad.

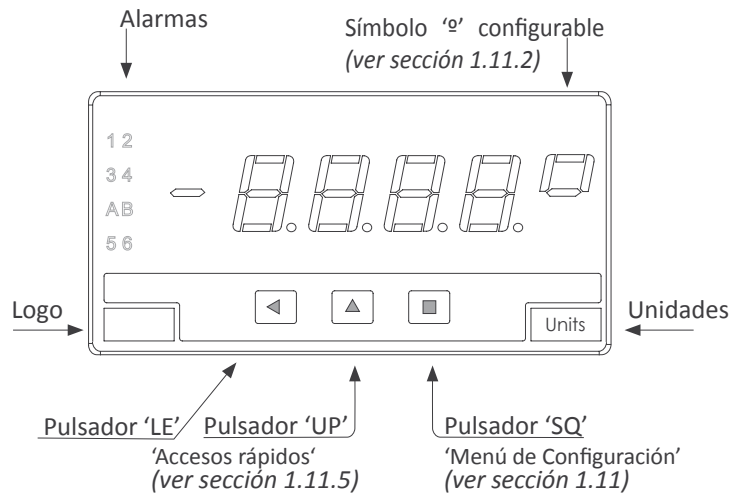
1.1 Referencia de pedido



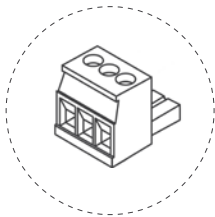
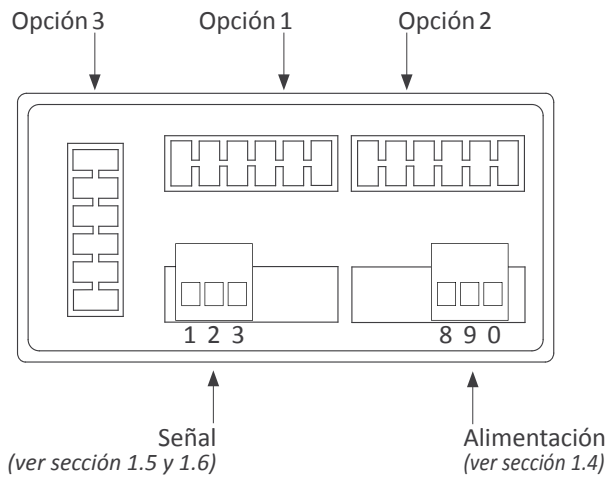
Índice

1. Indicador M40-T	2	1.12 Menú de configuración completo	12
1.1 Referencia de pedido	2	1.13 Acceso al interior del equipo	14
1.2 Vista frontal	3	1.14 Sistema modular	14
1.3 Vista posterior	3	1.15 Precauciones de instalación	15
1.4 Conexionado de alimentación	3	1.16 Configuración de fábrica	15
1.5 Conexionado de señal - Pt100	3	1.17 Garantía	15
1.6 Conexionado de señal - Termopar	3	1.18 Declaración de conformidad CE	15
1.7 Dimensiones mecánicas (mm)	3	2. Módulos de salida y control	16
1.8 Datos técnicos	4	2.1 Módulo R1	16
1.9 Mensajes y errores	5	2.2 Módulo AO	16
1.10 Operativa de menús	6	2.3 Módulo RTU	17
1.11 Menú de configuración	7	2.4 Módulo S4	17
1.11.1 Configuración inicial	7	2.5 Módulo S2	18
1.11.2 Configuración de temperatura	7	2.6 Módulos R2, R4, R6	18
1.11.3 Alarmas	8	3. Otras opciones	20
1.11.4 Filtros de display	9	3.1 Opción NBT	20
1.11.5 Accesos rápidos	9	3.2 Opción 65	20
1.11.6 Acceso super rápido	9	3.3 Opción G	20
1.11.7 Menú 'On Power Up'	10	4. Accesorios	21
1.11.8 Menú 'Pulsador LE'	10	4.1 Caja sobremesa THM	21
1.11.9 Función 'Password'	10	4.2 Adaptador DRA-M	21
1.11.10 Configuración de fábrica	10	4.3 Adaptador KA96	21
1.11.11 Version de firmware	11	4.4 Caja WME	21
1.11.12 Luminosidad del display	11	4.5 Protector KIP	21
1.11.13 Acceso a las opciones	11		

1.2 Vista frontal



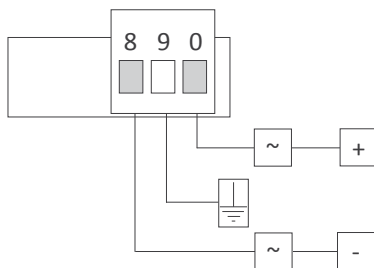
1.3 Vista posterior



Detalle de los terminales enchufables de tornillo suministrados con el instrumento. El instrumento se suministra con todos los terminales macho y hembra necesarios.

1.4 Conexión de alimentación

Conexión a tierra - aunque se ofrece un terminal para la conexión del cable de tierra, esta conexión es opcional. El equipo no necesita de esta conexión para su correcto funcionamiento ni para cumplir con la normativa de seguridad.

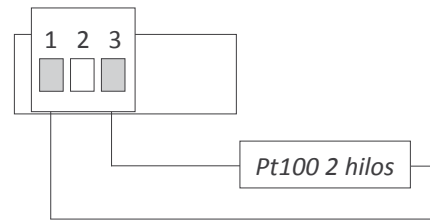


Fusibles - para mantener conformidad con la normativa de seguridad 61010-1, añadir a la línea de alimentación un fusible de protección como elemento de desconexión del equipo, fácilmente accesible al operador e identificado como dispositivo de protección.

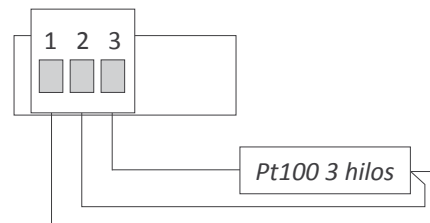
Alimentación 'H' fusible de 250 mA retardado
Alimentación 'L' fusible de 400 mA retardado

1.5 Conexión de señal - Pt100

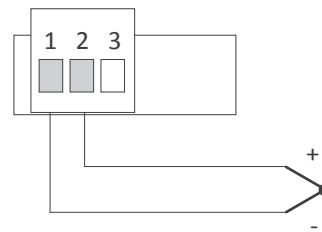
Para sonda Pt100 de 2 hilos



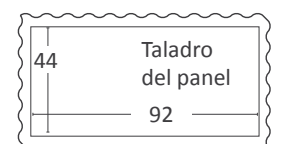
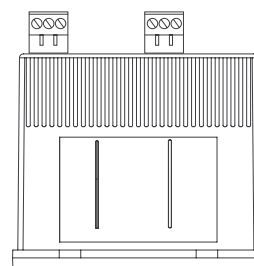
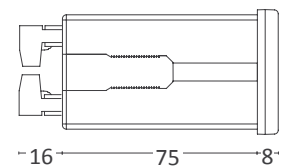
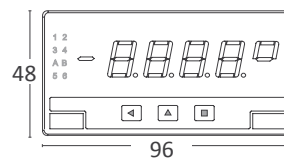
Para sonda Pt100 de 3 hilos



1.6 Conexión de señal - Termopar



1.7 Dimensiones mecánicas (mm)



1.8 Datos técnicos

Dígitos		Termopares	J, K, T, E, S, R, N, C, L, X
número de dígitos	4	resolución	(termopar X es una señal lineal de 10uV/°C)
led	de 7 segmentos	rangos	1º
color	rojo o verde	error máx. a 25 °C	(ver Tabla 1)
altura	14 mm	deriva del offset	(ver Tabla 1)
		deriva del span*	(ver Tabla 1)
Indicación		(*la deriva del span incluye la deriva del offset)	
overrange	9999 indicación en intermitencia	CJC del termopar	automática (ver sección 1.11.2)
underrange	-9999 indicación en intermitencia	precisión de la unión fría	<1.0 °C
símbolo ° en display	configurable (ver sección 1.11.2)	deriva térmica de la unión fría	<0.04 °/°C
en caso de rotura de sonda	lectura 'to_high' o 'to_low' (ver sección 1.11.2)	lecturas	3 /segundo
		Alimentación	
Rangos de señal	(ver Tabla 1)	alimentación 'H'	85 a 265 Vac/dc
Precisión a 25 °C	(ver Tabla 1)	alimentación 'L'	11 a 60 Vdc y 24/48 Vac
Estabilidad térmica	(ver Tabla 1)	aislamiento*	2500 Veff con alimentación 'H' 1500 Veff con alimentación 'L' *prueba durante 60seg.
Señales aceptadas	Pt100 y termopares (ver Tabla 1)	consumo	<1.5 W solo indicador <4.0 W indicador con opciones
escala de temperatura	ITS90	Configuración	teclado frontal de 3 pulsadores (y jumper posterior)
unidades	°C o °F, seleccionable	Protección frontal	IP54 standard IP65 opcional (ver sección 3.2)
Pt100	2 o 3 hilos, seleccionable	Opciones de salida y control	relé, analógicas, comunicaciones, ... (ver sección 2)
resolución	1º o 0.1º, seleccionable		
rangos	(ver Tabla 1)		
error máx. a 25°C	(ver Tabla 1)		
deriva del offset	(ver Tabla 1)		
deriva del span*	(ver Tabla 1)		
(*la deriva del span incluye la deriva del offset)			
compensación del cable	automática, hasta 14 Ohms		
error de la compensación	<0.02 °C / Ohm		
lecturas	4 /segundo		

Sensor	Rango (en °C)	Error máx. a 25 °C	Rango (en °F)	Deriva del offset	Deriva del span* *incluye la deriva del offset
Pt100 / RTD	800/-200 °C	<0.2 °C	1562/-328 °F	0.05 °/°C	0.10 °/°C
Termopar J	1200/-200 °C	<2 °C	2192/-328 °F	0.05 °/°C	0.20 °/°C
Termopar K	1372/-200 °C	<2 °C	2372/-328 °F	0.05 °/°C	0.20 °/°C
Termopar T	400/-200 °C	<2 °C	752/-328 °F	0.02 °/°C	0.02 °/°C
Termopar E	1000/-200 °C	<2 °C	1832/-328 °F	0.05 °/°C	0.20 °/°C
Termopar S	1768/-50 °C	<4 °C	2282/-58 °F	0.20 °/°C	0.20 °/°C
Termopar R	1600/-50 °C	<4 °C	2912/-58 °F	0.20 °/°C	0.20 °/°C
Termopar N	1300/-200 °C	<2 °C	2372/-328 °F	0.05 °/°C	0.20 °/°C
Termopar C	2320/0 °C	<2 °C	4192/32 °F	0.02 °/°C	0.02 °/°C
Termopar L	900/-200 °C	<2 °C	1652/-328 °F	0.05 °/°C	0.20 °/°C
Termopar X	4000/-200 °C	<2 °C	7232/-328 °F	0.02 °/°C	0.02 °/°C

Tabla 1 - Características técnicas por tipo de sensor

1.8 Datos técnicos (cont.)

Mecánica

montaje	panel
conexiones	borna enchufable de tornillo
material envolvente	ABS, policarbonato (V0)
peso	<150 gramos
tamaño del frontal	96 x 48 mm
corte del panel	92 x 44 mm
profundidad	91 mm (incluye terminales)

Temperatura

de operación	de 0 a +50 °C
de almacenaje	de -20 a +70 °C
tiempo de Warm-up	15 minutos

Funciones incluidas		Sección
Accesos rápidos	sí	1.11.5
Símbolo ° en display	configurable	1.11.2
Offset manual	configurable	1.11.2
Unión fría del termopar	configurable	1.11.2
Detección de rotura de sonda	configurable	1.11.2
Filtros de display	'steps'	1.11.4
Memoria	de máximos y mínimos	1.11.4
Password	bloqueo de configuración	1.11.9
Alarmas	doble setpoint retardo de activación retardo de desactivación histéresis relé invertido bloqueo de desactivación	1.11.3
Luminosidad del display	5 niveles	1.11.12
'On Power Up'	sí	1.11.7

Tabla 2 - Funciones incluidas

1.9 Mensajes y errores

Los mensajes de error son presentados en modo de intermitencia sobre el display.

Mensajes y errores	
'h.ovr'	Overrange ('h.ovr') de hardware. La señal de entrada es superior a la señal máxima que el instrumento puede detectar (80mV).
'h.udr'	Underrange ('h.udr') de hardware. La señal de entrada es inferior a la señal mínima que el instrumento puede detectar (-30mV).
'd.udr' 'd.ovr'	Underrange ('d.udr') / overrange ('d.ovr') de display. El display está saturado indicando el mínimo / máximo valor posible (-9999/9999).
'brk'	el instrumento indica 'brk' junto con '9999' o '-9999' en los siguientes casos : <ul style="list-style-type: none"> en medida de Pt100, la resistencia medida es mayor que 390 Ohms (mayor que 850 °C) en medida de Pt100, el tercer hilo presenta una impedancia mayor que 15 Ohms en medida de termopares, el termopar está en circuito abierto
'Err.1'	Password incorrecto.
'Err.2'	al entrar en un menú 'oPt.X'. No se reconoce el módulo instalado.

Tabla 3 - Mensajes y códigos de error

1.10 Operativa de menús

El instrumento dispone de dos menús accesibles al usuario :

‘Menú de configuración’ (tecla SQ) (■)

Menú de ‘Accesos rápidos’ (tecla UP) (▲)

Menú de configuración

El ‘menú de configuración’ permite adaptar el instrumento a las necesidades de cada aplicación. Pulsar durante 1 segundo la tecla SQ (■) para entrar en este menú. Su acceso puede ser bloqueado mediante la función ‘Password’ (‘PASS’). Durante la operación con el ‘menú de configuración’ el estado de las alarmas queda congelado en el mismo estado que tenían cuando se entró en el menú. Los módulos opcionales de salida quedan en estado de error pues no reciben información del estado del instrumento. Al salir del ‘menú de configuración’, se produce un reset del instrumento, una breve desactivación de las alarmas y módulos, y posteriormente recuperación de la funcionalidad.

Para una explicación detallada de los ‘menús de configuración’ ver la sección 1.11 y para una visión completa del ‘menú de configuración’ ver la sección 1.12.

Menú de ‘Accesos Rápidos’

El menú de ‘accesos rápidos’ es un menú configurable por el usuario, el cual permite, mediante una sola pulsación del teclado frontal, acceder de forma directa a las funciones más habituales. Pulsar la tecla UP (▲) para acceder a este menú.

Ver la sección 1.11.5 para una relación de las funciones disponibles en este instrumento. La función ‘PASSWORD’ no bloquea el acceso a este menú. Acceder y modificar datos desde el menú de ‘accesos rápidos’ no interfiere con el funcionamiento normal del equipo, no afecta a las alarmas ni a los módulos opcionales.

Operativa del teclado frontal en los menús

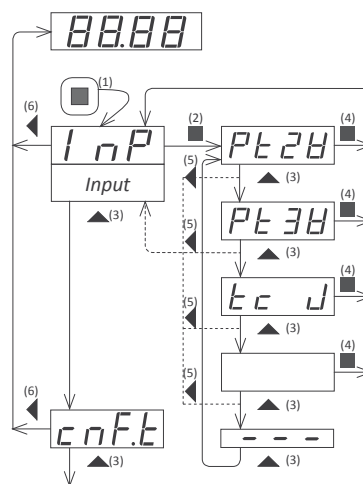
Tecla SQ (■) - pulsar la tecla SQ (■) durante 1 segundo da acceso al ‘menú de configuración’. Dentro del menú, la tecla SQ (■) hace la función de tecla ‘ENTER’. Permite acceder a la opción de menú seleccionado, y en los menús de entrada numérica, validar el número mostrado.

Tecla UP (▲) - la tecla UP (▲) da acceso al menú de ‘accesos rápidos’. Dentro de los menús, permite desplazarse secuencialmente por las diferentes opciones del menú. En los menús de entrada numérica permite modificar el valor del dígito aumentando su valor de 0,1,2,3,4,5,6,7,8,9.

Tecla LE (◀) - dentro de los menús, la tecla LE (◀) hace la función de la tecla ‘ESCAPE’. Permite salir del menú seleccionado, y eventualmente, salir del árbol de menú para activar los cambios y volver a funcionamiento normal. En los menús de entrada numérica, pulsar LE (◀) permite desplazarse de un dígito a otro. La modificación del valor del dígito se realiza con la tecla UP.

‘Rollback’ de menú

Tras 30 segundos sin interacción por parte del operario, el equipo sale automáticamente del menú activo y vuelve al modo de medida. Se pierden las modificaciones realizadas.

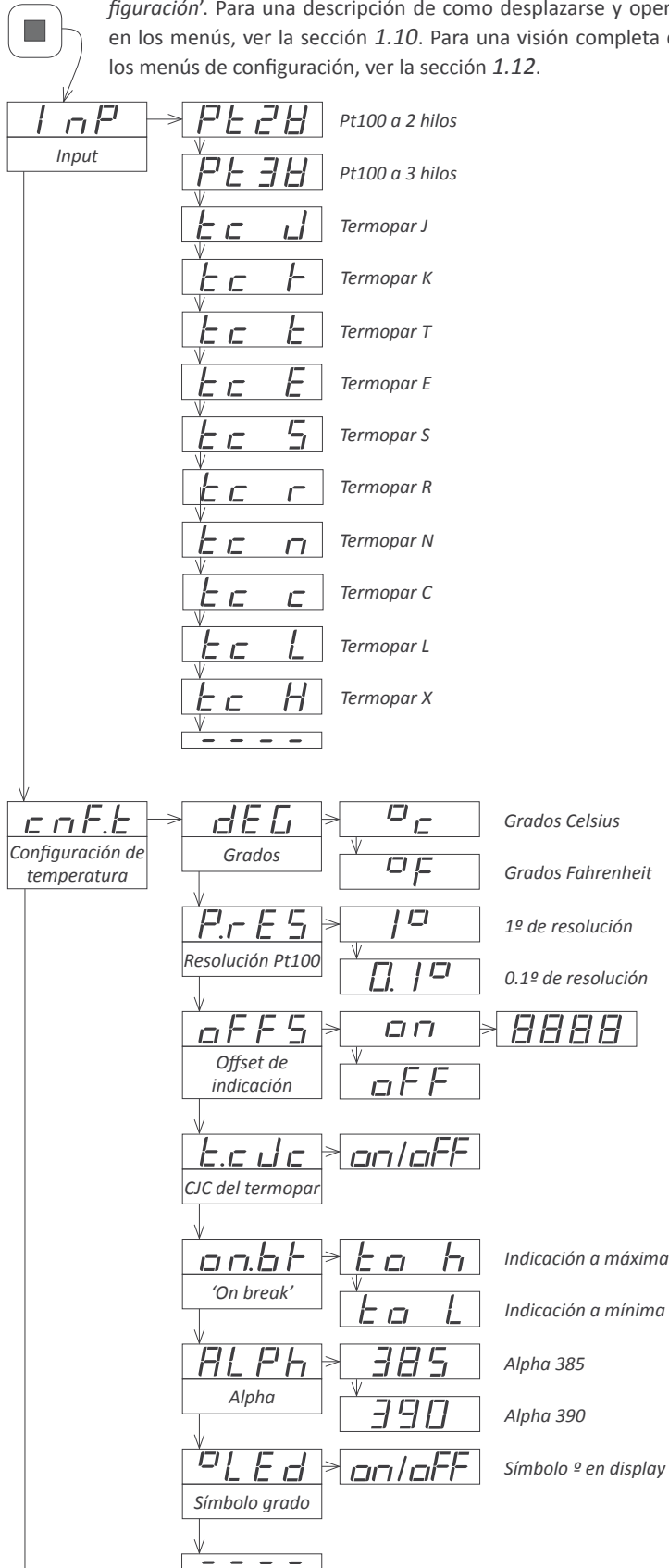


Ejemplo de desplazamiento dentro del ‘menú de configuración’.

1. La tecla (■) entra dentro del ‘menú de configuración’.
2. La tecla (■) entra dentro del menú ‘InP’.
3. La tecla (▲) desplaza por las opciones del menú.
4. La tecla (■) selecciona el rango deseado y retorna al menú ‘InP’.
5. La tecla (◀) sale del nivel actual al nivel anterior.
6. La tecla (◀) sale del ‘menú de configuración’. En este momento se guardan los cambios.

1.11 Menú de configuración

Pulsar 'SQ' (■) durante 1 segundo para acceder al 'Menú de Configuración'. Para una descripción de como desplazarse y operar en los menús, ver la sección 1.10. Para una visión completa de los menús de configuración, ver la sección 1.12.



1.11.1 Configuración inicial

La configuración inicial del instrumento consiste en seleccionar el tipo de sensor que se va a conectar al instrumento.

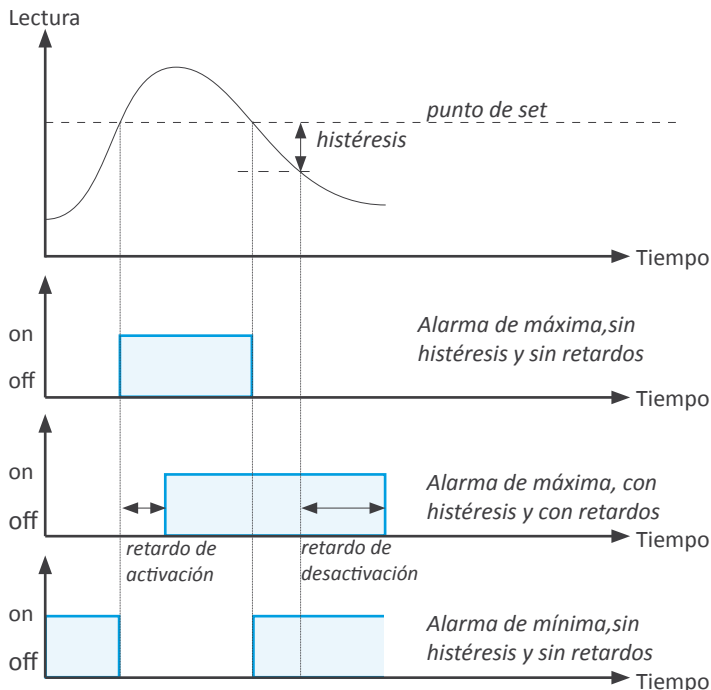
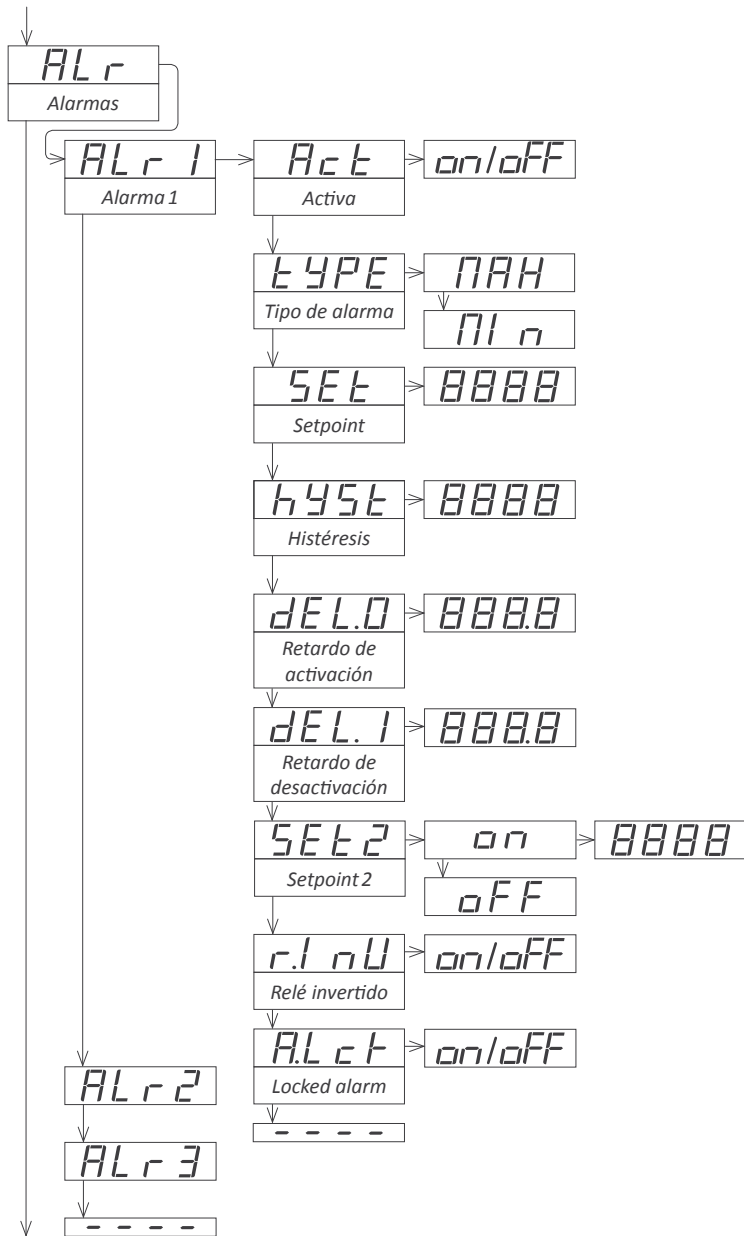
Acceder al menú 'Input' ('InP') para seleccionar el tipo de sensor a conectar al instrumento. Las opciones disponibles son Pt100 a 2 hilos, Pt100 a 3 hilos, y termopares J, K, T, E, S, R, N, C, L y X. El termopar X es una señal lineal de 10 uV/°C.

1.11.2 Configuración de temperatura

El menú 'Configuración de temperatura' ('cnF.t') permite configurar determinadas opciones para la medida y el trabajo con señales de temperatura.

- en el menú 'Grados' ('deG') seleccionar '°C' para medida en grados centígrados o seleccionar '°F' para medida en grados Fahrenheit.
- en el menú 'Resolución Pt100' ('P.rES') seleccionar la resolución de medida de la Pt100. Seleccionar '1º' para resolución de 1º o seleccionar '0.1º' para resolución de 0.1º.
- el menú 'Offset de indicación' ('oFFS') permite configurar un valor de offset que se añade directamente a la indicación. Aplica tanto a medida de Pt100 como de termopares. Este offset permite corregir manualmente errores de indicación debido a la utilización de diferentes tipos de sonda que no permiten otro tipo de corrección. Los valores permitidos son de '±100' cuentas de display.
- el menú 'CJC del termopar' ('t.cJc') permite activar o desactivar la compensación automática de la unión fría del termopar. Cuando se trabaja con un termopar real, la compensación debe estar activada. Si se trabaja con un simulador electrónico de termopares, puede ser necesario desactivar la compensación automática para obtener una mejor precisión.
- el menú 'on break' ('on.brk') permite definir el comportamiento del instrumento (y de las alarmas) en caso de rotura del sensor. Seleccionar 'to_h' para indicación a nivel alto, o seleccionar 'to_L' para indicación a nivel bajo.
- el menú 'Alpha' ('ALPh') permite seleccionar el alpha de la Pt100. Los dos valores standard en industria son el '385' y el '390'.
- el menú 'Símbolo grado' ('oLEd') permite iluminar el símbolo 'º' en el display, a la derecha del valor de indicación.

1.11 Menú de configuración (cont.)

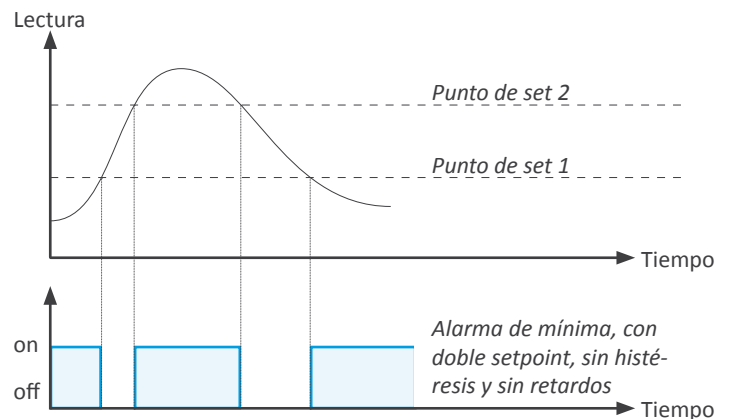


1.11.3 Alarmas

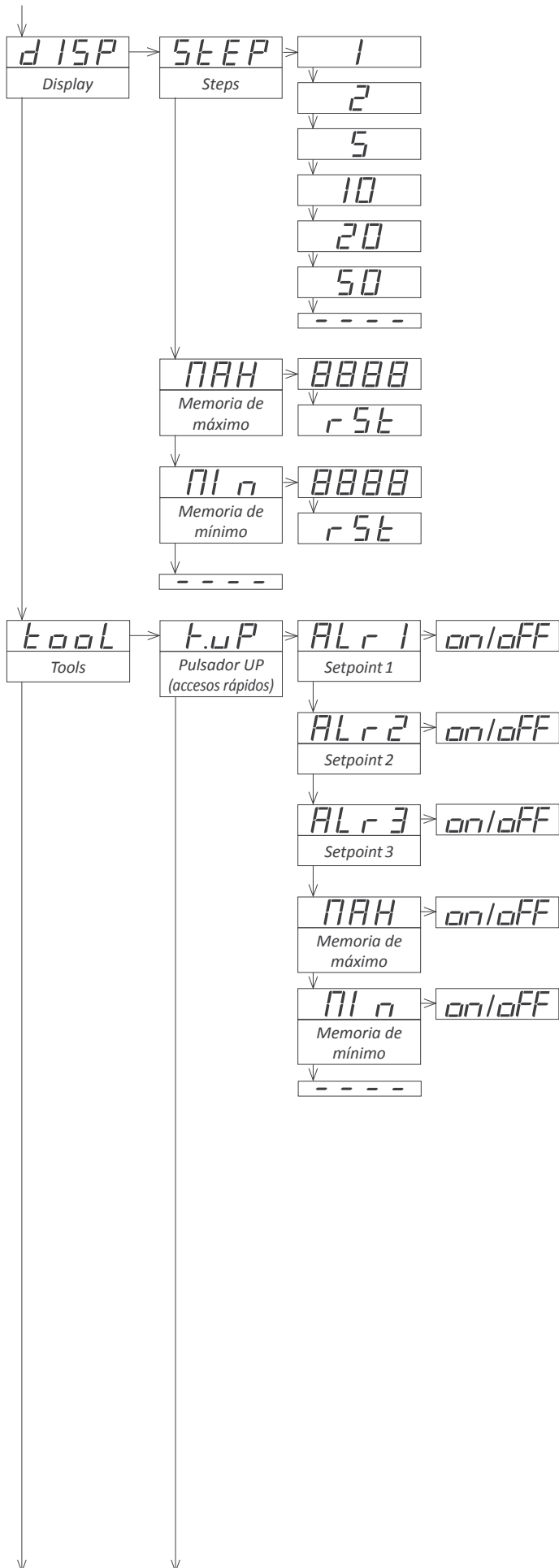
Mediante el menú 'Alarmas' ('ALr') se controla la activación independiente de hasta 3 salidas relé, instalables de forma opcional mediante los módulos R1 (ver sección 2.1). Para salidas hasta 4 y 6 relés, ver los módulos especiales R2, R4 y R6 en la sección 2.6. El estado de las tres salidas relé se refleja en el display frontal mediante tres leds marcados como '1', '2' y '3'.

Para configurar una alarma, entrar en el menú de la alarma ('ALr1', 'ALr2' o 'ALr3') y configurar los siguientes parámetros :

- seleccionar 'Activa' ('Act') a 'on'
- en 'Tipo de alarma' ('Type') seleccionar si la alarma es de máxima ('MAX') o de mínima ('MIN'). La alarma de máxima (o mínima) se activa por valor de display superior (o inferior) al valor de setpoint.
- en 'Setpoint' ('Set') asignar el punto de activación de la alarma. Valor accesible mediante 'Accesos Rápidos' (ver sección 1.11.5).
- asignar el valor de 'Histéresis' ('hyst'). La histéresis aplica al proceso de desactivación de la alarma. La alarma se desactiva una vez se ha superado el punto de set más el valor de histéresis. La histéresis evita conmutaciones repetitivas de la alarma en caso de señales fluctuantes alrededor del punto de set.
- en 'Retardo de activación' ('dEL.0') asignar el retardo a aplicar antes de activar la alarma. El retardo de activación empieza a contar una vez superado el punto de set. Valor de 0.0 a 99.9 décimas de segundos.
- en 'Retardo de desactivación' ('dEL.1') asignar el retardo a aplicar antes de desactivar la alarma. El retardo de desactivación empieza a contar una vez superado el punto de set más las cuentas de histéresis. Valor de 0.0 a 99.9 décimas de segundos.
- para trabajar con 'ventanas de alarma' (ver ejemplo gráfico más abajo) activar 'Setpoint 2' ('Set2') a 'on' y asignar el valor del segundo punto de set. El segundo punto de set siempre tiene que ser mayor que el primer punto de set.
- el parámetro 'Relé invertido' ('r.Inv') a 'on' invierte la activación del relé, de forma que el relé está 'inactivo' cuando la alarma está 'activa'. De aplicación en conexiones de seguridad que necesitan la activación del relé en caso de rotura del instrumento.
- el parámetro 'Locked alarm' ('A.Lck') a 'on' bloquea la desactivación de la alarma. La desactivación debe hacerse manualmente mediante pulsación de la tecla 'LE' (ver sección 1.11.8).



1.11 Menú de configuración (cont.)



1.11.4 Filtros de display

Funciones asociadas a la indicación de datos en pantalla.

- la función **'Steps' ('StEP')** permite definir saltos mínimos de indicación, de forma que la indicación se realiza en saltos de 1, 2, 5, 10, 20 o 50 cuentas.
- la función **'Memoria de máximo' ('MAX')** visualiza el valor máximo de indicación guardado en memoria y permite hacer un reset del valor. Función accesible mediante 'Accesos Rápidos' (ver sección 1.11.5).
- la función **'Memoria de mínimo' ('MIN')** visualiza el valor mínimo de indicación guardado en memoria y permite hacer un reset del valor. Función accesible mediante 'Accesos Rápidos' (ver sección 1.11.5).

1.11.5 Accesos rápidos

La tecla 'UP' (▲) del frontal del instrumento da acceso rápido a una lista configurable de funciones. Ver la sección 1.10 para una explicación de la operativa del menú de 'accesos rápidos'.

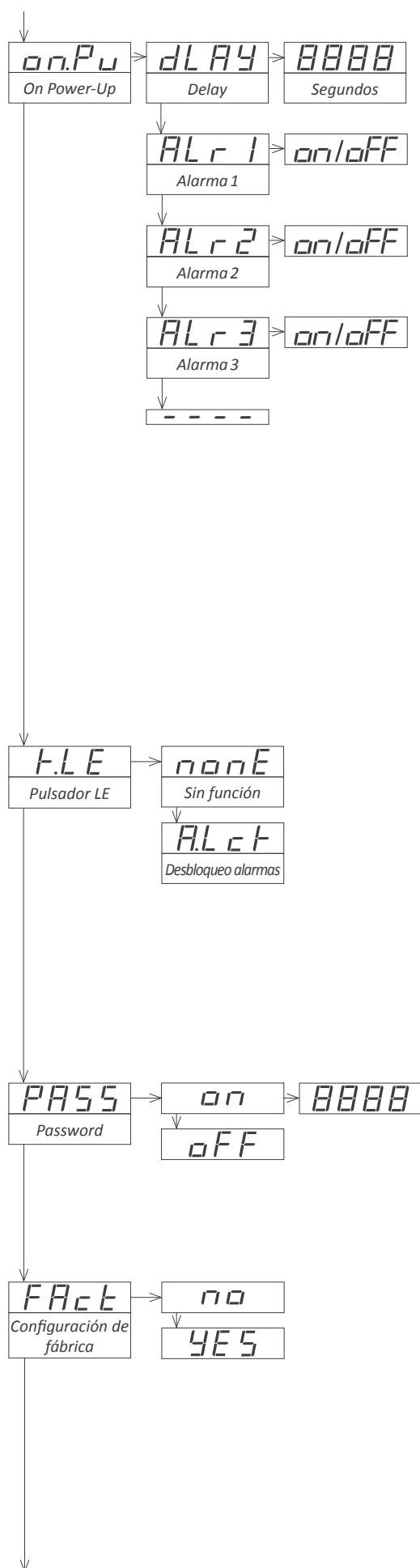
La función **'Pulsador UP (accesos rápidos)' ('K.uP')** permite seleccionar las funciones que serán accesibles a través del menú de 'accesos rápidos'. Seleccionar **'on'** para activar cada función.

- la función **'Setpoint 1' ('ALr1')** permite visualizar y modificar el punto de set de la alarma 1.
- la función **'Setpoint 2' ('ALr2')** permite visualizar y modificar el punto de set de la alarma 2.
- la función **'Setpoint 3' ('ALr3')** permite visualizar y modificar el punto de set de la alarma 3.
- la función **'Memoria de máximo' ('MAX')** o **'Memoria de mínimo' ('MIN')** permite visualizar y resetear la memoria de máximos o mínimos. Para resetear, visualizar la memoria de máximos o mínimos en el menú 'uP', pulsar la tecla (▲) y cuando aparezca el mensaje **'rSt'**, pulsar (■) para resetear.

1.11.6 Acceso super rápido

Si solo se habilita una función en el menú de accesos rápidos, al pulsar la tecla 'UP' (▲) se muestra brevemente el nombre de la función y rápidamente accede al valor.

1.11 Menú de configuración (cont.)



1.11.7 Menú 'On Power Up'

El menú 'On Power Up' ('on.Pu') permite definir funciones a aplicar en el momento de arranque. Aplica únicamente en caso de arranque por pérdida de alimentación. No aplica en caso de arranque por cambio de configuración.

- mediante la función 'Delay' ('dLAY') asignamos un tiempo de espera en segundos, de forma que el equipo espera los segundos definidos antes de iniciar su funcionamiento normal. Durante este tiempo de espera, el display muestra todos los puntos decimales encendidos en modo intermitencia, las alarmas están en el estado definido en los siguientes parámetros 'Alarma 1', 'Alarma 2' y 'Alarma 3' y no se está realizando ninguna gestión de la señal de entrada ni de comunicaciones. Pasado el tiempo configurado, el instrumento inicia su funcionamiento normal. Tiempo entre 0 y 200 segundos.

Aplicación - el proceso de arranque de un sistema de automatización conlleva que las diferentes partes que lo forman (motores, actuadores, controladores, ...) tienen diferentes tiempos de arranque. La función 'Delay' permite que el instrumento espere a que el más lento de los elementos del sistema se inicie completamente antes de ejecutar acciones sobre el sistema (activación de relés, salida analógicas, ...).

- las entradas de menú 'Alarma 1' ('ALr1'), 'Alarma 2' ('ALr2') y 'Alarma 3' ('ALr3') permiten definir el estado de las alarmas mientras el instrumento está arrancando y todavía no dispone de señal de entrada. Seleccionar 'on' para alarma activada, seleccionar 'off' para alarma desactivada.

1.11.8 Menú 'Pulsador LE'

La tecla 'LE' (◀) del frontal del instrumento puede configurarse para activar determinadas funciones. Se permite asignar una única función a la tecla 'LE' (◀).

- el valor 'Sin función' ('nonE') no asigna función alguna.
- el valor 'Desbloqueo de alarmas' ('A.Lck') asigna la función de desbloqueo manual de las alarmas, para equipos con la función 'Locked alarms' ('A.Lck') activada (ver sección 1.11.3).

1.11.9 Función 'Password'

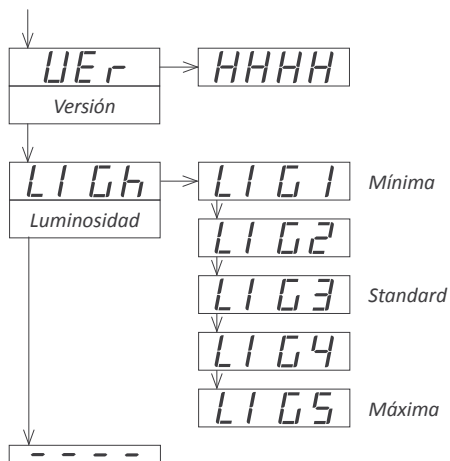
La función 'Password' ('PASS') permite definir un código numérico de 4 dígitos para bloquear el acceso al 'menú de configuración'. Utilizar la función 'Password' impide modificaciones en la configuración del equipo por parte de personal no autorizado. Para activar la función 'Password' seleccionar 'on' y entrar el código numérico.

El código numérico se solicitará al intentar acceder al 'menú de configuración' del instrumento (tecla 'SQ' (■)). Las funciones habilitadas en el menú de 'Accesos Rápidos' no están restringidas por la función 'Password'.

1.11.10 Configuración de fábrica

En el menú 'Configuración de fábrica' ('FAct') seleccionar 'yes' para activar la configuración de fábrica del instrumento. Ver la sección 1.16 para un listado de los valores de fábrica.

1.11 Menú de configuración (cont.)



oPt.1
Opción 1

Menú del módulo opcional ubicado en Opt.1

oPt.2
Opción 2

Menú del módulo opcional ubicado en Opt.2

oPt.3
Opción 3

Menú del módulo opcional ubicado en Opt.3

1.11.11 Version de firmware

El menú '**Versión**' ('**VER**') informa de la versión de firmware instalada en el equipo.

1.11.12 Luminosidad del display


El menú '**Luminosidad**' ('**LIGH**') permite seleccionar 5 niveles de intensidad luminosa para el display. Con esta función se puede adaptar el instrumento a entornos con mayor o menor oscuridad.

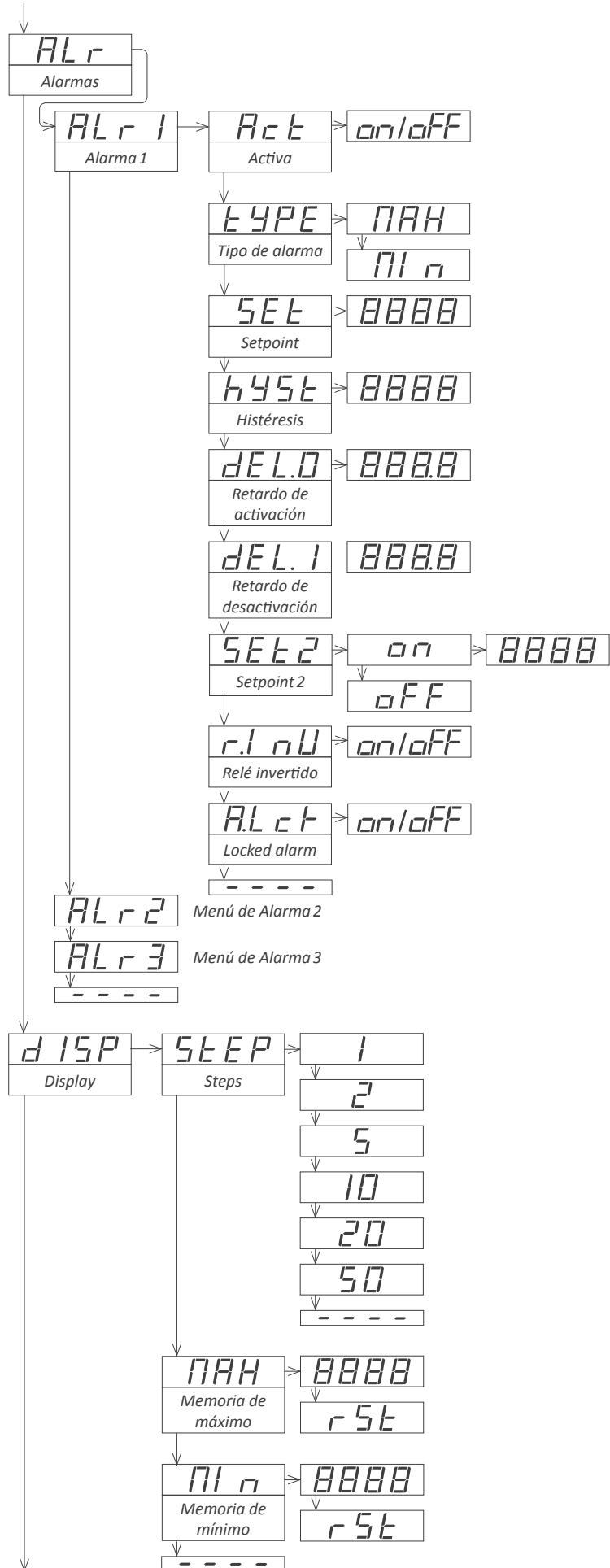
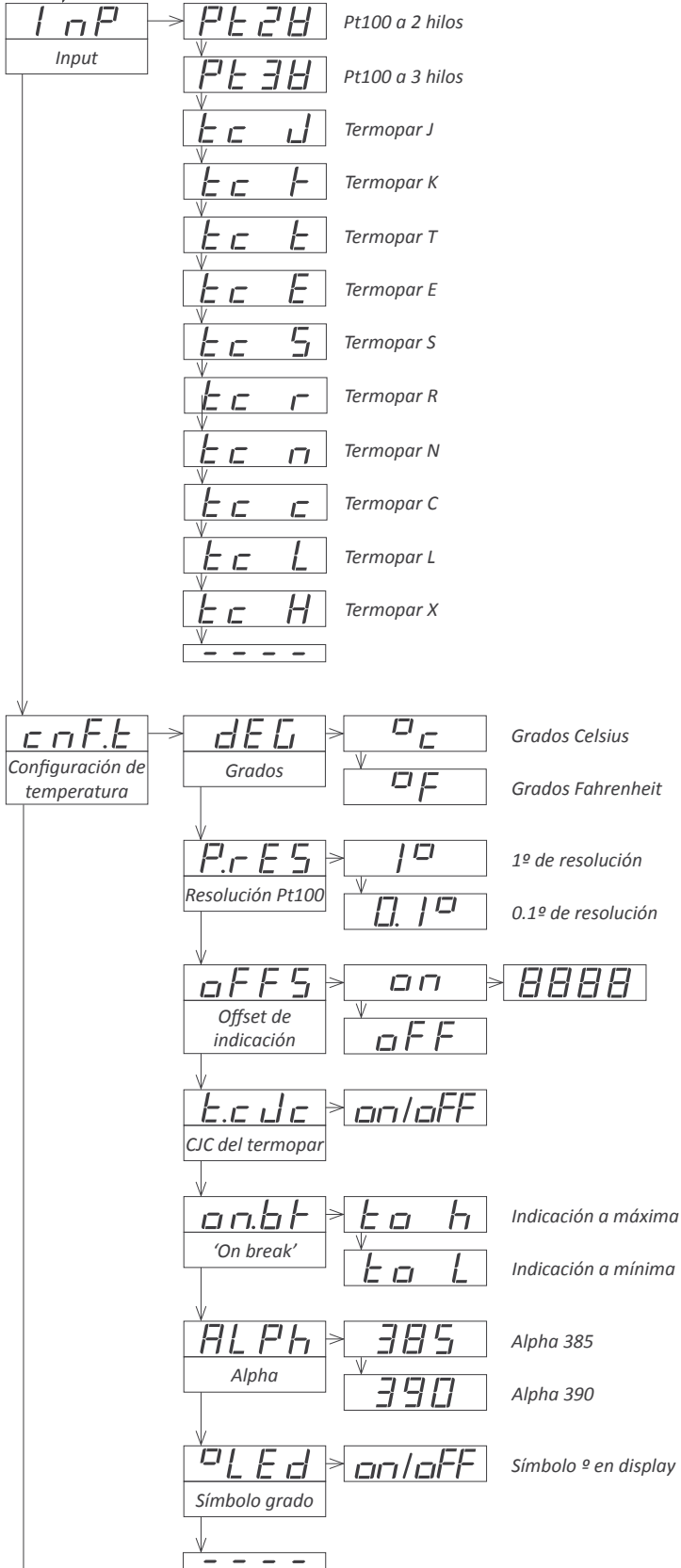
1.11.13 Acceso a las opciones

Los menús '**Opt.1**', '**Opt.2**' y '**Opt.3**' dan acceso a los menús de configuración de los módulos instalados en los slots Opt.1, Opt.2 y Opt.3.

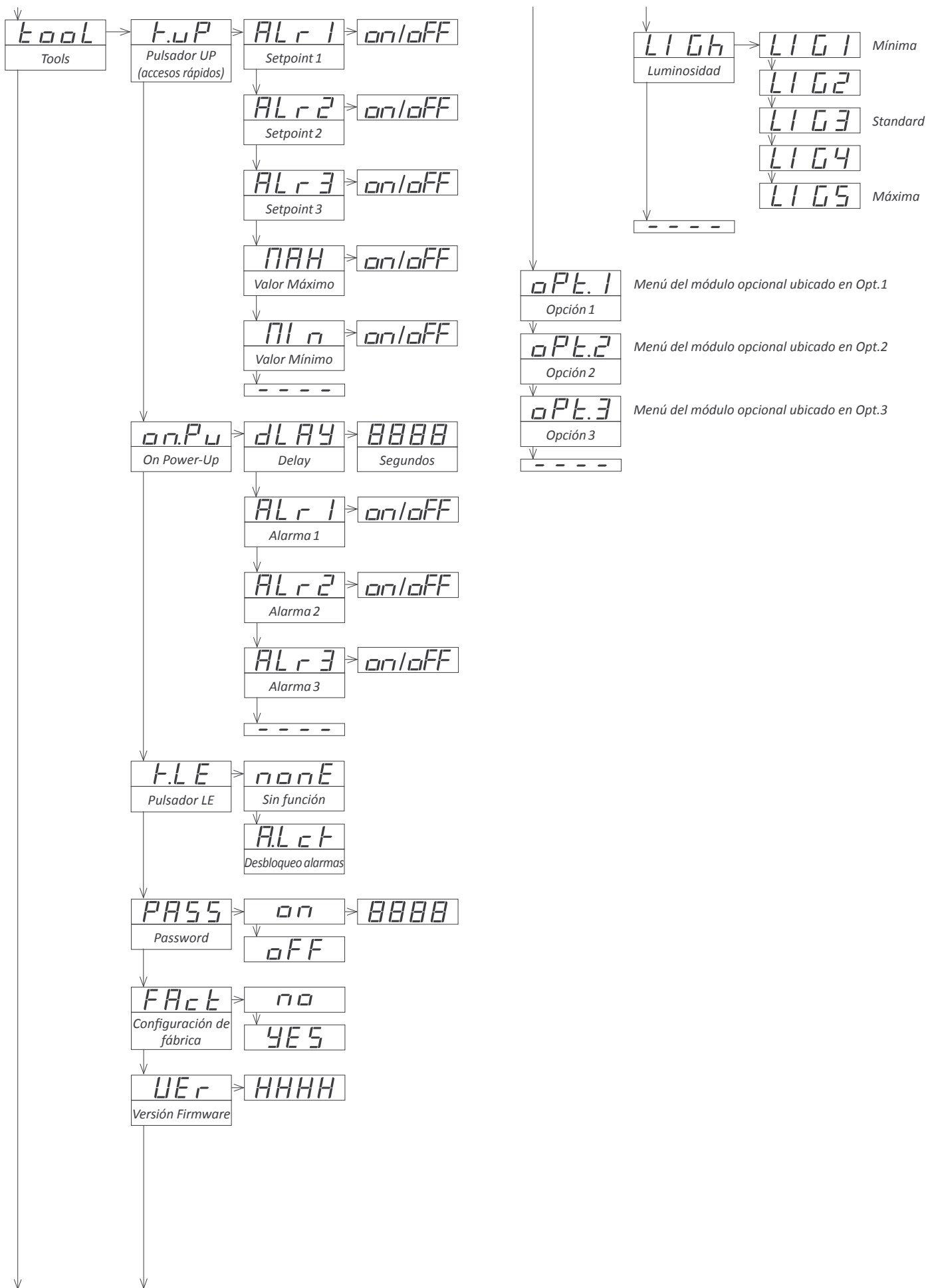
Ver la sección 2 para una relación de los diferentes módulos disponibles instalables en cada slot. Los menú de configuración de cada módulo están descritos en el Manual de Usuario propio de cada módulo.

1.12 Menú de configuración completo

 Pulsar 'SQ' (■) durante 1 segundo para acceder al 'Menú de Configuración'. Ver la sección 1.11 para una descripción de los menús.



1.12 Menú de configuración completo (cont.)

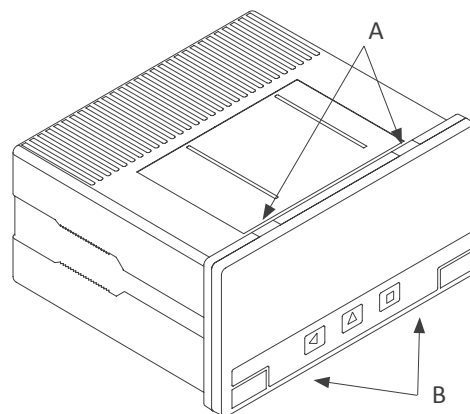


1.13 Acceso al interior del equipo

Si necesita acceder al interior del equipo utilice un destornillador plano para soltar las 2 pestañas superiores 'A'. Posteriormente suelte las 2 pestañas inferiores 'B' y retire el filtro frontal. Deslice el equipo al exterior de la caja.

Para reinsertar el equipo en la caja, asegúrese de que los módulos están correctamente conectados a los pins del display. Introduzca el conjunto en la caja, prestando atención al encaje en las guías. Una vez introducido el equipo, vuelva a colocar el filtro frontal clipando primero las pestañas 'A' y posteriormente las 'B'.

Atención - Si su equipo se sirvió con la opción de sellado IP65, acceder al interior del equipo deshabilita permanentemente el nivel de protección IP65 en las zonas alrededor de los clips 'A' y 'B'.

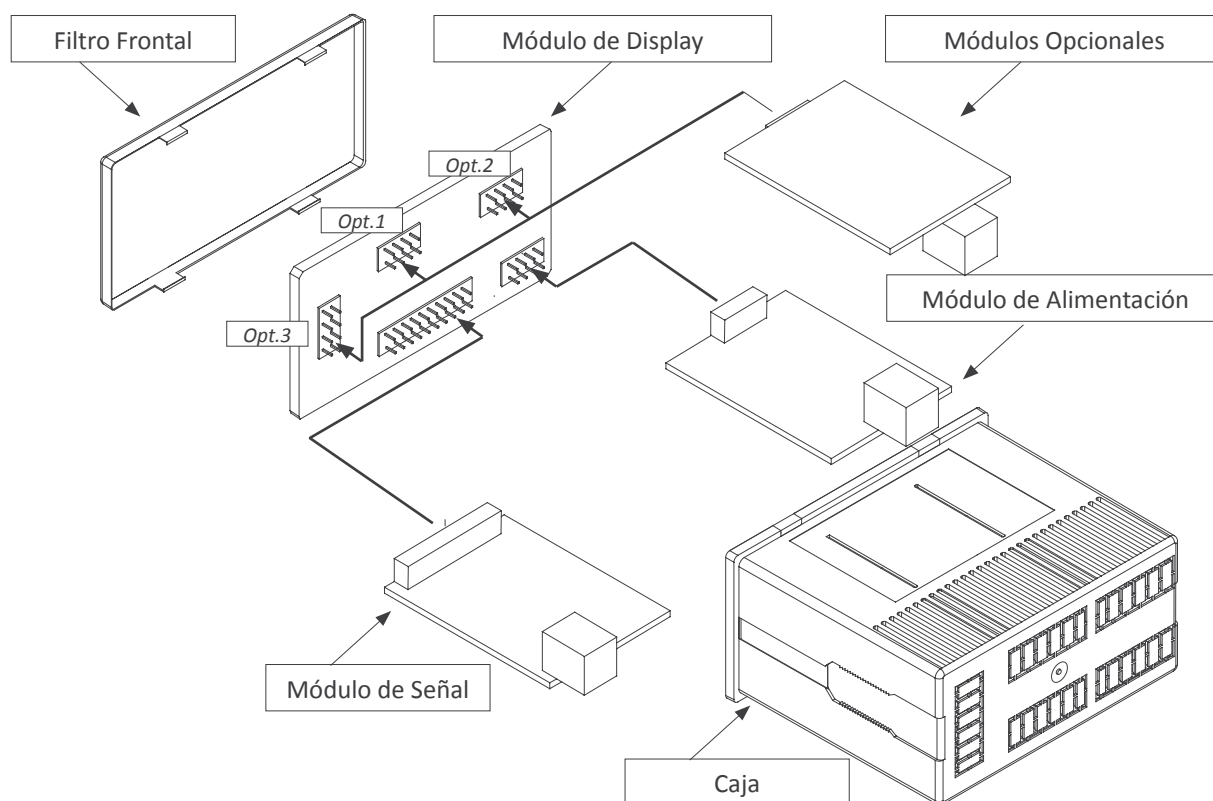


Riesgo de choque eléctrico. Retirar la tapa frontal da acceso a los circuitos internos del instrumento. Desconectar la señal de entrada para evitar choques eléctricos al operador. La operación debe ser llevada a cabo por personal cualificado.

1.14 Sistema modular

Los indicadores de la Serie M están diseñados de forma modular, permitiendo la sustitución, cambio o adición de cualquiera de los módulos que forman el equipo. A continuación se indica de forma gráfica la ubicación de cada módulo.

Ver la sección 2 para una relación de los diferentes módulos opcionales disponibles.



1.15 Precauciones de instalación



Riesgo de choque eléctrico. Los bornes del equipo pueden estar conectados a tensiones peligrosas.



Equipo protegido mediante aislamiento doble. No necesita toma de tierra.



El equipo es conforme a las normativas CE.

Este equipo ha sido diseñado y verificado conforme a la norma de seguridad 61010-1 para su utilización en entornos industriales.

La instalación de este equipo debe ser realizada por personal cualificado. Este manual contiene la información adecuada para la instalación del equipo. La utilización del equipo de forma no especificada por el fabricante puede dar lugar a que la protección del mismo se vea comprometida. Desconectar el equipo de la alimentación antes de realizar cualquier acción de mantenimiento y/o instalación.

El equipo no dispone de interruptor general y entrará en funcionamiento tan pronto se conecte la alimentación del mismo. El equipo no dispone de fusible de protección el cual debe ser añadido en el momento de la instalación.

El instrumento está diseñado para su montaje en panel. Debe asegurarse una adecuada ventilación del instrumento. No exponer el instrumento a humedad excesiva. Mantener las condiciones de limpieza del instrumento utilizando un trapo húmedo y limpio y NO emplear productos abrasivos (disolventes, alcoholes, etc.,...).

Se recomienda ubicar el instrumento apartado de elementos generadores de ruidos eléctricos o campos magnéticos, (relés de potencia, motores eléctricos, variadores de velocidad, etc). Se recomienda no instalar en los mismos conductos cables de señal y/o control junto con cables de potencia (alimentación, control de motores, electroválvulas, ...).

Antes de proceder al conexionado de la alimentación verificar que el nivel de tensión disponible coincide con el indicado en la etiqueta del instrumento.

En caso de incendio desconectar el equipo de la alimentación, dar la alarma de acuerdo a las normas locales, desconectar los equipos de aire acondicionado, atacar el fuego con nieve carbónica, nunca con agua.

1.16 Configuración de fábrica

Sensor	Pt100 a 2 hilos
Configuración de temperatura	
Grados	°C
Resolución de la Pt100	0.1°
Offset de indicación	0 cuentas
CJC del termopar	on
On break	to_h
Alpha	385
Símbolo grado	oFF
Alarmas 1,2 y 3	
Activa	off (deshabilitada)
Tipo	de máxima
Setpoint	1000
Histéresis	0 puntos
Retardo de activación	0.0 segundos
Retardo de desactivación	0.0 segundos
Setpoint 2	off
Relé invertido	off
Locked alarms	off
Display	
'Steps'	off
Memoria de Máximo	-9999
Memoria de Mínimo	9999
Tools	
Accesos rápidos (Key up)	todo en 'off'
'On Power Up'	
Retardo	0 segundos
Alarma 1	oFF
Alarma 2	oFF
Alarma 3	oFF
Pulsador 'LE'	sin función
Password	off
Luminosidad	3

1.17 Garantía

Este equipo está garantizado contra todo defecto de fabricación por un período de 24 MESES a partir de la fecha de envío. Esta garantía no aplica en caso de uso indebido, accidente o manipulación por personal no autorizado. En caso de mal funcionamiento gestione con el suministrador del equipo el envío para su revisión. Dentro del período de garantía, y previo examen por parte del fabricante, se reparará o reemplazará la unidad que resulte defectuosa. El alcance de la garantía está limitado a la reparación del equipo, no siendo el fabricante responsable de daños, perjuicios o gastos adicionales.

1.18 Declaración de conformidad CE

Fabricante FEMA ELECTRÓNICA, S.A.
 Altimira 14 - Pol. Ind. Santiga
 E08210 - Barberà del Vallès
 BARCELONA - SPAIN
 www.fema.es - info@fema.es

Productos M40-T

El fabricante declara que los instrumentos mencionados son conformes a las directivas y normas indicadas a continuación

Directiva de compatibilidad electromagnética 2004/108/CEE

Directiva de baja tensión 73/23/CEE

Norma de seguridad 61010-1

Equipo Fijo
 Permanentemente conectado

Grado de contaminación 1 y 2 (sin condensación)

Aislamiento Doble

Normas de Emisión

61000-6-4 Norma de Emisión Genérica

Normas de Inmunidad

61000-6-2 Norma de Inmunidad Genérica

61000-4-2 Por contacto ±4 KV - Aptitud B
 En el aire ±8 KV - Aptitud B

61000-4-3 Criterio de aptitud A

61000-4-4 Sobre alimentación en AC: ±2 KV - Aptitud B
 Sobre alimentación en DC: ±2 KV - Aptitud B
 Sobre señal : ±1 KV - Aptitud B

61000-4-5 Entre líneas en AC ±1 KV - Aptitud B
 Entre líneas en DC ±0.5 KV - Aptitud B

61000-4-6 Criterio de Aptitud A

61000-4-8 30A/m a 50 Hz - Aptitud A

61000-4-11 0% 1 ciclo - Criterio de Aptitud A
 40% 10 ciclos - Criterio de Aptitud A
 70% 25 ciclos - Criterio de Aptitud B
 0% 250 ciclos - Criterio de Aptitud B

Barberà del Vallès Septiembre de 2011

Daniel Juncà - Quality Manager

2. Módulos de salida y control

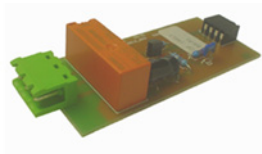
2.1 Módulo R1

El módulo R1 ofrece 1 salida relé, para instalar en indicadores de la Serie M, hasta un máximo de 3 salidas relé en un mismo indicador. Para mayor densidad de salidas relé, consultar los módulos especiales R2, R4 y R6 en la sección 2.6.

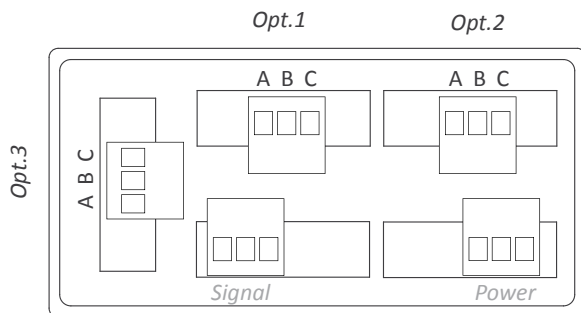
La configuración se realiza desde el teclado frontal, a través del menú de alarma propio de cada instrumento. Consultar el menú de alarmas del manual de usuario del indicador para información completa.

Relé de 3 contactos (Común, Normalmente cerrado, Normalmente abierto) con tensión de hasta 250V @8A.

El módulo R1 se puede suministrar incorporado a un instrumento de la Serie M o por separado ya que su instalación no requiere de soldadura ni configuración especial.



Tipo de relé	3 contactos (Com, NO, NC)
Corriente máxima	8 A (carga resistiva)
Voltaje	250 Vac de forma continua
Aislamiento	3500 Veff
Tipo de terminal	borna enchufable de tornillo, paso 5.08 mm
Ubicaciones permitidas	Opt.1, Opt.2, Opt.3



Terminal A	Común
Terminal B	NO - Normalmente Abierto
Terminal C	NC - Normalmente Cerrado

2.2 Módulo AO

El módulo AO ofrece 1 salida analógica aislada configurable a 0/10Vdc y 4/20mA, para instalar en indicadores de la Serie M, hasta un máximo de 3 salidas analógicas en un mismo indicador.

La señal de salida es completamente escalable, tanto en pendiente positiva como negativa, y es proporcional a la indicación del instrumento.

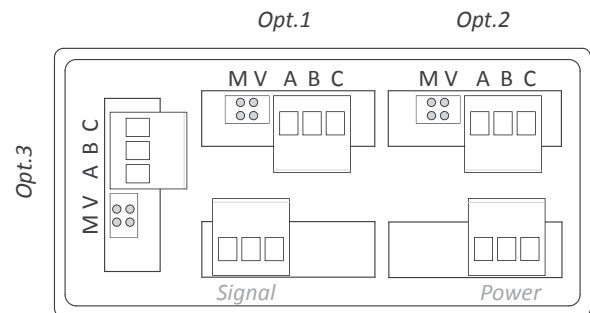
La salida mA puede configurarse en modo activo (el módulo provee la alimentación del bucle de corriente) o pasivo (la alimentación del bucle de corriente es externa al equipo).

La configuración se realiza desde el teclado frontal del instrumento, a través de las entradas de menú 'Opt.1', 'Opt.2' u 'Opt.3', dependiendo de la posición en al que el módulo se instala (ver sección 1.14).

El módulo AO se puede suministrar incorporado a un instrumento de la Serie M o por separado ya que su instalación no requiere de soldadura ni configuración especial.



Rangos de salida	4/20mA, 0/10Vdc (activa y pasiva)
Precisión	0.1% FS
Aislamiento	1000 Vdc
Ubicaciones permitidas	Opt.1, Opt.2, Opt.3



Terminal A	Vexc
Terminal B	Señal en mA o Vdc
Terminal C	GND
Jumper M	cerrado para modo mA
Jumper V	cerrado para modo Vdc

Para más información dirigirse al documento 3509_MODULO-M_R1_manual.pdf

Para más información dirigirse al documento 2653_MODULO-M_AO_manual.pdf

2.3 Módulo RTU

El módulo RTU ofrece una salida serie RS-485 aislada, en protocolo MODBUS RTU, para instalar en indicadores de la Serie M.

El módulo implementa la función 4 (*Read Input Registers*) de MODBUS RTU para acceso a los registros del instrumento (valores de lectura, estado de las alarmas, memorias de máximo y mínimo, etc).

La configuración se realiza desde el teclado frontal del instrumento, a través de las entradas de menú 'Opt.1', 'Opt.2' u 'Opt.3', dependiendo de la posición en al que el módulo se instala (*ver sección 1.14*).

El módulo RTU se puede suministrar incorporado a un instrumento de la Serie M o por separado ya que su instalación no requiere de soldadura ni configuración especial.



Protocolo	Modbus RTU
Tipo de bus	RS-485, hasta 57.6 Kbps
Aislamiento	1000Vdc
Ubicaciones permitidas	Opt.1, Opt.2, Opt.3

2.4 Módulo S4

El módulo S4 ofrece una salida serie RS-485 aislada, en protocolo ASCII propietario, para instalar en indicadores de la Serie M.

El protocolo implementa una estructura MASTER / SLAVE, direccionable, con hasta 31 módulos SLAVE. En modo SLAVE, permite el acceso a los valores de indicación, estado de las alarmas, memorias de máximo y mínimo, etc.

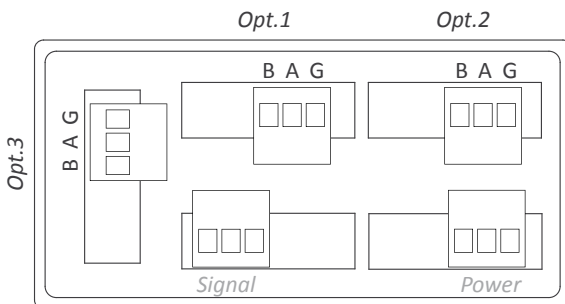
En modo MASTER, permite el envío de la indicación a indicadores remotos M60-485 (dígitos de 14mm de altura) y BDF-xx-S (dígitos de 60mm y 100mm de altura), para repetición remota del valor de indicación local.

La configuración se realiza desde el teclado frontal del instrumento, a través de las entradas de menú 'Opt.1', 'Opt.2' u 'Opt.3', dependiendo de la posición en al que el módulo se instala (*ver sección 1.14*).

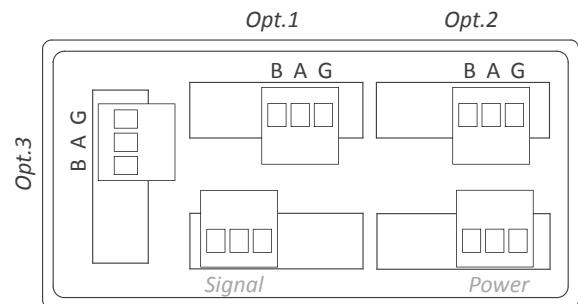
El módulo S4 se puede suministrar incorporado a un instrumento de la Serie M o por separado ya que su instalación no requiere de soldadura ni configuración especial.



Protocolo	ASCII
Tipo de bus	RS-485, hasta 57.6 Kbps
Aislamiento	1000Vdc
Ubicaciones permitidas	Opt.1, Opt.2, Opt.3



Terminal B Señal B del bus RS-485
 Terminal A Señal A del bus RS-485
 Terminal G GND



Terminal B Señal B del bus RS-485
 Terminal A Señal A del bus RS-485
 Terminal G GND

Para más información dirigirse al documento 3485_MODULO-M_RTU_manual.pdf

Para más información dirigirse al documento 3486_MODULO-M_S4_manual.pdf

2.5 Módulo S2

El módulo S2 ofrece una salida serie RS-232 aislada, en protocolo ASCII propietario, para instalar en indicadores de la Serie M. El protocolo implementa una estructura MASTER / SLAVE, direccionable, con hasta 31 módulos SLAVE.

- En modo SLAVE, permite el acceso a los valores de indicación, estado de las alarmas, memorias de máximo y mínimo, etc.

La configuración se realiza desde el teclado frontal del instrumento, a través de las entradas de menú 'Opt.1', 'Opt.2' u 'Opt.3', dependiendo de la posición en al que el módulo se instala (ver sección 1.14).

El módulo S2 se puede suministrar incorporado a un instrumento de la Serie M o por separado ya que su instalación no requiere de soldadura ni configuración especial.



Protocolo	ASCII
Tipo de bus	RS-232, hasta 57.6 Kbps
Aislamiento	1000 Vdc
Ubicaciones permitidas	Opt.1, Opt.2, Opt.3

2.6 Módulos R2, R4, R6

Los módulos especiales R2, R4 y R6 ofrecen 2, 4 y 6 salidas relé, respectivamente, de 3 contactos cada uno con capacidad de conmutación hasta 250 V@6 A, para instalar en indicadores de la Serie M.

La configuración se realiza desde el teclado frontal del instrumento, a través de las entradas de menú 'Opt.1'.

Los módulos R2, R4 y R6 son incompatibles entre sí y incompatibles con los módulos R1. La instalación de un módulo R2, R4 o R6 desactiva los menús AL1, AL2 y AL3 del indicador.

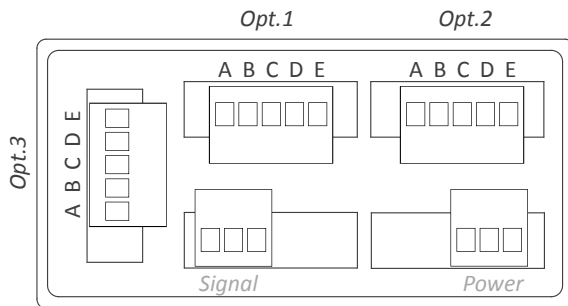
Elegir los módulos especiales R2, R4 o R6 cuando se necesita una densidad de relés superior a la ofrecida por los módulos R1.



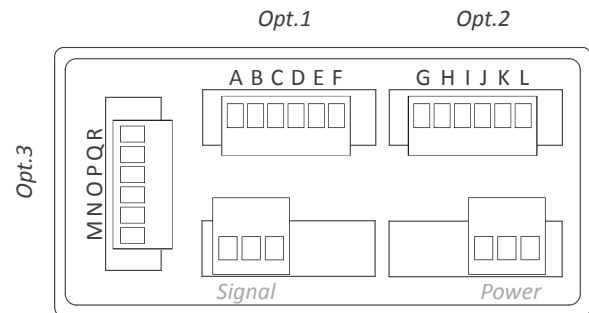
Tipo de relé	3 contactos (Com, NO, NC)
Corriente máxima	6 A (carga resistiva) (cada relé)
Voltaje máximo	250 Vac de forma continua
Aislamiento	2500 Veff
Tipo de terminal	borna enchufable de tornillo, paso 3.81 mm

* terminales aprobados para 300 V (conforme a UL1059, grupos B y D) y 160 V (conforme a VDE en CAT-III y grado de polución 3).

Módulo R2	ocupa Opt.1
Módulo R4	ocupa Opt.1 y Opt.2
Módulo R6	ocupa Opt.1, Opt.2 y Opt.3



Terminal A	GND
Terminal B	Rx1
Terminal C	Tx1
Terminal D	Rx2
Terminal E	Tx2



Relé	Común	Normalmente Abierto (NO)	Normalmente Cerrado (NC)
relé 1	A	B	C
relé 2	D	E	F
relé 3	G	H	I
relé 4	J	K	L
relé 5	M	N	O
relé 6	P	Q	R

Tabla 4 - Conexión de las opciones R2, R4, R6

Para más información dirigirse al documento 3487_MODULO-M_S2_manual.pdf

Para más información dirigirse al documento 3507_MODULOS-M_R2-R4-R6_manual.pdf

Página en blanco

3. Otras opciones

3.1 Opción NBT

Instrumentos sin botonera frontal. Para configurar el equipo, es necesario desinstalar el equipo del panel y retirar el filtro frontal. Una vez retirado el filtro frontal, los botones de configuración son accesibles. Opcionalmente, solicitar el equipo configurado de fábrica.



3.3 Opción G

Opción de dígitos verdes.



3.2 Opción 65

Sellado de las pestañas frontales para protección IP65 frontal.

* Acceder al interior del instrumento inhabilita de forma permanente la protección IP65.



4. Accesorios

4.1 Caja sobremesa THM

Caja sobremesa para indicadores de panel de la Serie M y Serie K. Pie regulable. Conector de alimentación con interruptor manual y portafusibles incorporado.



4.4 Caja WME

Caja para montaje pared. Junto con el protector KIP, ofrece una protección IP65 completa. Para indicadores de panel de la Serie M y Serie K.



4.2 Adaptador DRA-M

Adaptador para montaje en carril DIN, para indicadores de panel de la Serie M y Serie K.



4.5 Protector KIP

Protector frontal IP65, para indicadores de panel de la Serie M y Serie K.



4.3 Adaptador KA96

Adaptador 96x96 mm para instrumentos 96x48 mm.





Indicadores de Panel Standard 96x48 mm



Indicadores de Panel Miniatura 48x24 mm



Convertidores de señal



Indicadores de Panel Compactos 72x36 mm



Indicación de Gran Formato



Indicadores de barra



Aisladores



Low cost



Instrumentos 'customizados'

FEMA ELECTRÓNICA

FEMA ELECTRÓNICA, S.A.

Altimira 14 - Pol. Ind. Santiga
E08210 Barberà del Vallès
BARCELONA - SPAIN

■ Tel. +34 93.729.6004
Fax +34 93.729.6003

■ info@fema.es
www.fema.es

